

CS Informační produktový list CKG**CKG**

Classic plynová varná deska

Všeobecné informace o produktu:

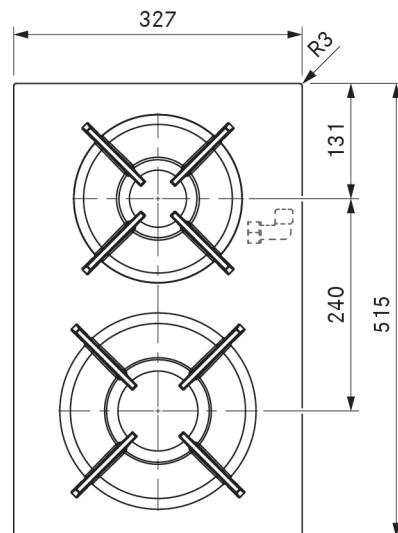
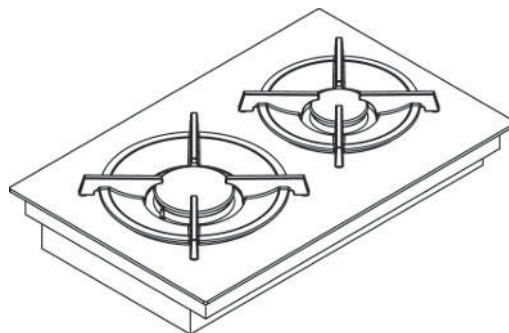
Produkt:	Plynová varná deska pro modulární systém odsavače integrovaného do varné desky BORA Classic 2.0.
Nejdůležitější vlastnosti produktu:	Intuitivní dotykové ovládání přes ovládací panel na odsavači integrovaném do varné desky, varná deska odsávání zcela zapuštěné
Bezpečnostní a výstražné pokyny:	Viz návod k použití a montáži

CKG

Classic plynová varná deska

Technické údaje

Připojovací napětí	220 - 240 V
Frekvence	50 - 60 Hz
Příkon max.	5000 W
Příkon max.	20 W
Jistič	1x 0,5 A
Délka síťového připojovacího kabelu	1,5 m
Rozměry (šířka x hloubka x výška)	327 x 515 x 73 mm
Hmotnost (vč. příslušenství/obalu)	10,8 kg
Materiál povrchu	Sklokeramika
Výkonové stupně varné desky	1 - 9, P
Velikost přední varné zóny	Ø 240 mm
Velikost zadní varné zóny	Ø 200 mm
Výkon přední varné zóny (výkonnější hořák)	800 - 3000 W
Výkon zadní varné zóny (klasický hořák)	550 - 2000 W
Velikost mřížky pod hrnce vpředu	270 x 270 x 25/50 mm
Velikost mřížky pod hrnce vzadu	235 x 235 x 25/50 mm
Přípojka plynu	1/2" vnitřní závit



Popis produktu

- Kompaktní velikost
- Minimalistický design
- Snižovaný plynový hořák
- Automatické opakované zapálení
- Mřížka pod hrnce vhodná do myčky
- Přesná elektronická regulace

Funkce

- Zesílená úroveň výkonu
- Časovač varné zóny
- Automatický přehřív
- Funkce udržování teploty
- Funkce pauzy
- Zámek pro čištění

Bezpečnostní vybavení

Dětská pojistka, indikace zbytkového tepla, ochrana proti přehřátí, bezpečnostní vypnutí

Rozsah dodávky

Plynová varná deska CKG, 2x litinová mřížka pod hrnce, sada trysek G20/20 mbar zemní plyn, síťová přípojka, montážní příslušenství

Příslušenství

(Sada trysek pro plyn BORA viz též strana 159)

- Sada trysek pro zemní plyn BORA: G20/10 mbar PKGDS2010, G20/13 mbar PKGDS2013, G20/20 mbar PKGDS2020, G25/20 mbar PKGDS2520, G20/25 mbar PKGDS2025, G25/25 mbar PKGDS2525
- Sada trysek pro propan-butan BORA: G30/G31 28-30/37 mbar PKGDS3028, G30/G31 50 mbar PKGDS3050
- Sada hořáků BORA PKGBS
- BORA mřížka pod hrnce malá PKGTK / BORA mřížka pod hrnce velká PKGTG

Pokyny k produktu a plánování

- Pod varnou deskou musí být zajištěno dostatečné odvětrávání (průřez otvoru v přední straně korpusu > 50 cm² / oblast soklu > 150 cm²)
- Plynovou přípojku si musí zákazník zajistit sám
- V režimu recirkulace je v oblasti soklu nutný otvor pro zpětné proudění (průřez otvoru > 1000 cm² na jednotku čističky vzduchu)
- U plynových varných desek dodržujte místně platné předpisy a podmínky připojení
- U plynové varné desky dodržujte speciální směrnice pro montáž a zpracování (viz návod k použití a montáži)
- Při současném provozu plynové varné desky s odsavačem může dojít k ovlivnění následujících věcí: Plamen plynu (v závislosti na výkonovém stupni u varné desky s odsavačem), vlastnosti použití (např. doba varu, účinnost apod. plynové varné desky s odsavačem), tepelný příkon a distribuce tepla.
- U variant montáže s několika odsavači je možné plynovou varnou desku umístit pouze na kraj.
- Minimální požadavky na plynovou varnou desku CKG: Systémový software 03.00 (nebo vyšší)
- Pokud má být napravo od odsavače instalována plynová varná deska, naplánujte korpus široký 900 mm

