

CS Informační produktový list CKT**CKT**

Classic Tepan gril z nerezové oceli se 2 varnými zónami

Všeobecné informace o produktu:

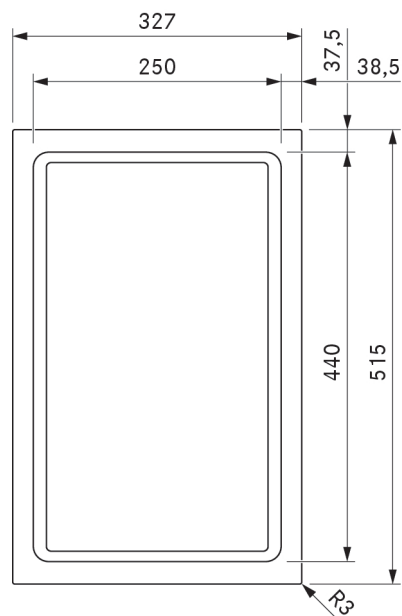
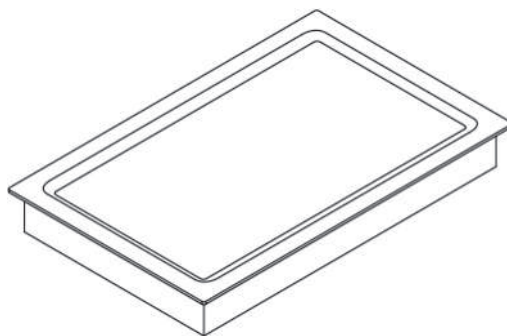
Produkt:	Varná deska Tepan pro modulární systém odsavače integrovaného do varné desky BORA Classic 2.0
Nejdůležitější vlastnosti produktu:	Intuitivní dotykové ovládání přes ovládací panel, varná deska a odsávání zcela zapuštěné, 2 varné zóny
Bezpečnostní a výstražné pokyny:	Viz návod k použití a montáži

CKT

Classic Tepan gril z nerezové oceli se 2 varnými zónami

Technické údaje

Připojovací napětí	220 - 240 V
Frekvence	50 - 60 Hz
Příkon max.	3500 W
Příkon max.	3500 W
Jistič	1x 16 A
Délka síťového připojovacího kabelu	1,5 m
Rozměry (šířka x hloubka x výška)	327 x 515 x 73 mm
Hmotnost (vč. příslušenství/obalu)	13,6 kg
Materiál povrchu	Nerezová kartáčovaná ocel
Regulační rozsah teploty	150 - 230 °C, 250 °C (1 - 9, P)
Velikost přední varné zóny	250 x 220 mm
Velikost zadní varné zóny	250 x 220 mm
Velikost přemostěných varných zón	250 x 440 mm
Výkon přední varné zóny	1750 W
Výkon zadní varné zóny	1750 W
Příkon přemostěných varných zón	3500 W



Popis produktu

- Kompaktní velikost
- Minimalistický design
- Přesné ovládání teploty
- Na stupeň přesný ukazatel teploty
- Prudký ohřev
- Design umožňující snadné čištění
- Režim Demo

Funkce

- Zesílená úroveň výkonu
- Časovač varné zóny
- Funkce udržování teploty
- Funkce přemostění
- Funkce pauzy
- Zámek pro čištění
- Funkce čištění

Bezpečnostní vybavení

Dětská pojistka, indikace zbytkového tepla, ochrana proti přehřátí, bezpečnostní vypnutí

Rozsah dodávky

Tepan gril z nerezové oceli CKT, Tepan škrabka PTTS1, síťová přípojka, montážní příslušenství

Příslušenství

Tepan škrabka KWTS

Pokyny k produktu a plánování

- Pod varnou deskou musí být zajištěno dostatečné odvětrávání.

