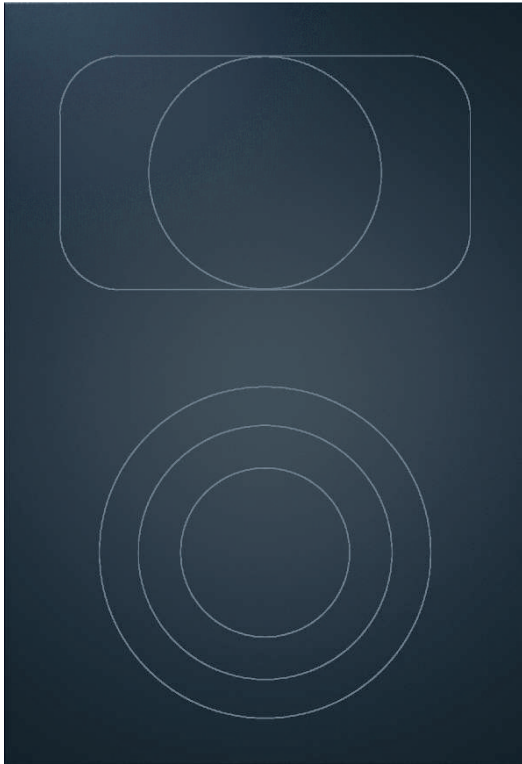


ES Ficha informativa del producto PKCB3 / PKCB3AB**PKCB3**

Pro placa de cocción HiLight 3 círculos/parrilla

**PKCB3AB**

Pro placa de cocción HiLight 3 círculos/asador All Black

Información general sobre el producto:

Producto:	Placa de cocción radiante para el sistema de extracción de superficie modular BORA Professional 3.0
Aspectos destacados del producto:	Placa de cocción especialmente amplia con 540 mm de profundidad, mando selector intuitivo que se maneja tanto mediante el giro del anillo del mando como por contacto con la superficie táctil, conexión de círculo calentador (conexión de 2 círculos-/ 3 círculos/asador), posibilidad de montaje girado 180°
Indicaciones de seguridad y advertencias:	Véanse las Instrucciones de uso y montaje

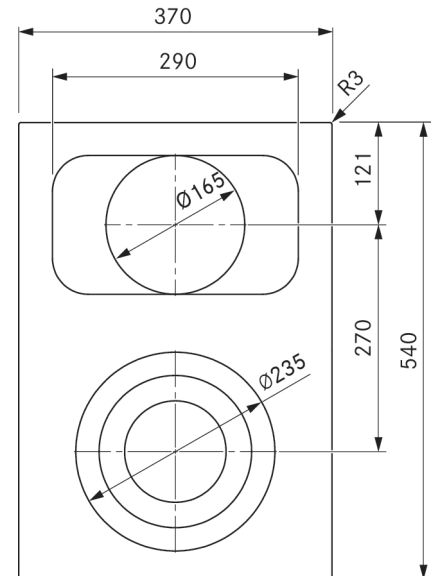
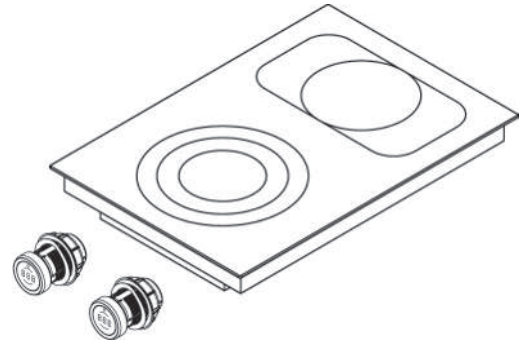
PISPKCB3ES-10001

PKCB3 / PKCB3AB

Pro placa de cocción HiLight 3 círculos/asador (... All Black)

Datos técnicos

Tensión de conexión	380-415 V 2N
Frecuencia	50-60 Hz
Consumo de potencia máximo	5100 W
Potencia conectada máx.	5100 W
Fusible	2× 16 A
Longitud cable de alimentación	1,5 m
Dimensiones (anchura × profundidad × altura)	370 × 540 × 73 mm
Peso (incluidos accesorios/embalaje)	8,9 kg
Material de la superficie	Vitrocerámica
Niveles de potencia placa de cocción	1-9, conexión de 2 círculos/3 círculos/asador
Círculo calentador zona de cocción delantera	3
Círculo calentador zona de cocción trasera	2
Tamaño zona de cocción delantera	Ø 120/180/235 mm
Tamaño zona de cocción trasera	Ø 165/290 × 165 mm
Potencia zona de cocción delantera	800/1600/2500 W
Potencia zona de cocción trasera	1500/2600 W



Descripción del producto

- Mando selector intuitivo
- Conexión de 2 círculos
- Conexión de 3 círculos
- conexión de asador
- Modo demo

Funciones

- Temporizador de zonas de cocción
- Sistema automático de precalentamiento
- Función variable de mantenimiento de la temperatura
- Función de pausa
- Modo Super Simple

Dispositivos de seguridad

Dispositivo de seguridad para niños, indicador de calor residual, protección contra sobrecalentamiento, desconexión de seguridad

Volumen de suministro

Placa de cocción HiLight 3 círculos/2 círculos/asador PKCB3/PKCB3AB, 2 mandos selectores, 2 cables de conexión para mandos selectores, cable de conexión para extractor, instrucciones de uso y montaje, accesorios de montaje

Notas sobre el producto y la planificación

- Posibilidad de montaje girado 180°
- Debe haber suficiente ventilación debajo de la placa de cocción

