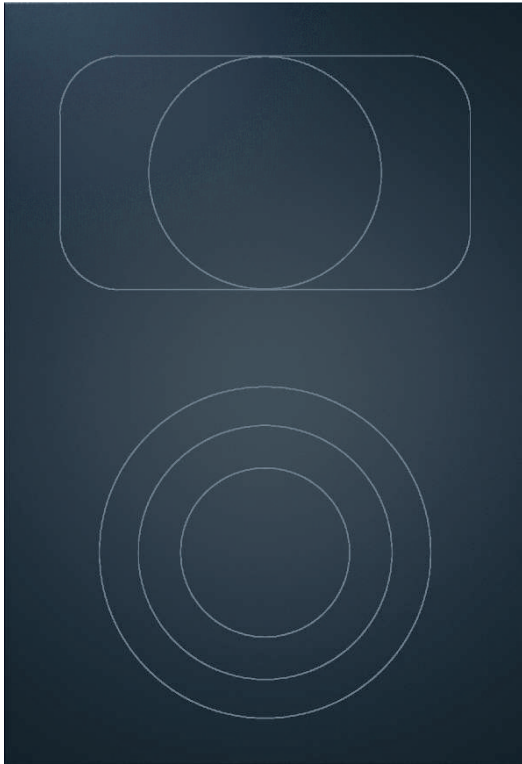


NL Productinformatieblad PKCB3 / PKCB3AB**PKCB3**

Pro HiLight-kookveld 3 ringen/braadrooster

**PKCB3AB**

Pro HiLight-kookveld 3 ringen/braadrooster All Black

Algemene productinformatie:

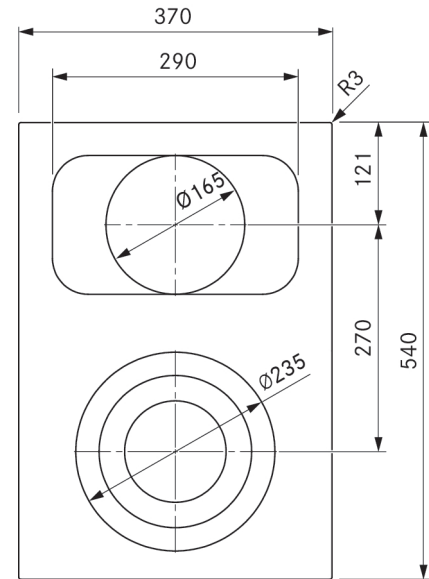
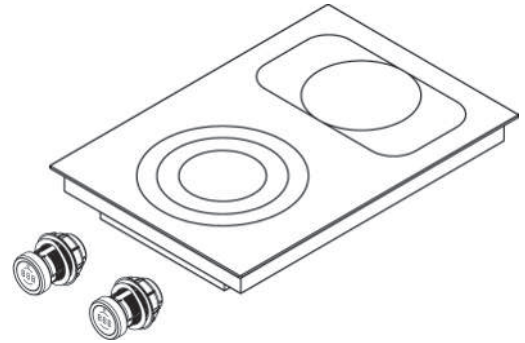
Product:	Kookveld met straalelementen voor modulair kookveldafzuigstelsel BORA Professional 3.0
Producthighlights:	Bijzonder groot kookveld met een diepte van 540 mm, intuïtieve bedieningsknop - knopring draaien of aanraakvlak aanraken, bijschakeling verwarmingsring (bijschakeling 2 ringen/3 ringen/braadrooster), montage 180° gedraaid mogelijk
Veiligheidsinstructies en waarschuwingen:	Zie bedienings- en montagehandleiding

PKCB3 / PKCB3AB

Pro HiLight-kookveld 3 ringen/braadslee (...All Black)

Technische gegevens

Aansluitspanning	380 - 415 V 2N
Frequentie	50 - 60 Hz
Stroomverbruik maximaal	5100 W
Aansluitwaarde maximaal	5100 W
Zekering	2x 16 A
Lengte netaansluitkabel	1,5 m
Afmetingen (breedte x diepte x hoogte)	370 x 540 x 73 mm
Gewicht (incl. toebehoren/verpakking)	8,9 kg
Materiaal oppervlak	Glaskeramiek
Vermogensniveau kookveld	1 - 9, bijschakeling 2 ringen/3 ringen/braadrooster
Verwarmingsring kookzone vooraan	3
Verwarmingsring kookzone achteraan	2
Grootte kookzone vooraan	Ø 120/180/235 mm
Grootte kookzone achteraan	Ø 165/290 x 165 mm
Vermogen kookzone vooraan	800/1600/2500 W
Vermogen kookzone achteraan	1500/2600 W



Productbeschrijving

- Intuïtieve bedieningsknop
- Bijschakeling van 2 ringen
- Bijschakeling van 3 ringen
- Bijschakeling braadrooster
- Demomodus

Functies

- Kookzonetimer
- Automatische aankookfunctie
- Variabele warmhoudfunctie
- Pauzefunctie
- Super Simple Mode

Veiligheidsvoorzieningen

Kinderbeveiliging, restwarmte-indicator, oververhittingsbeveiliging, veiligheidsuitschakeling

Leveringsomvang

HiLight-kookveld 3 ringen/2 ringen/braadslee PKCB3/PKCB3AB, 2x bedieningsknop, 2x aansluitkabel bedieningsknop, aansluitkabel naar afzuiging, bedienings- en montagehandleiding, montageaccessoires

Product- en ontwerpinformatie

- Montage 180° gedraaid mogelijk
- De onderkant van het kookveld moet voldoende geventileerd zijn

