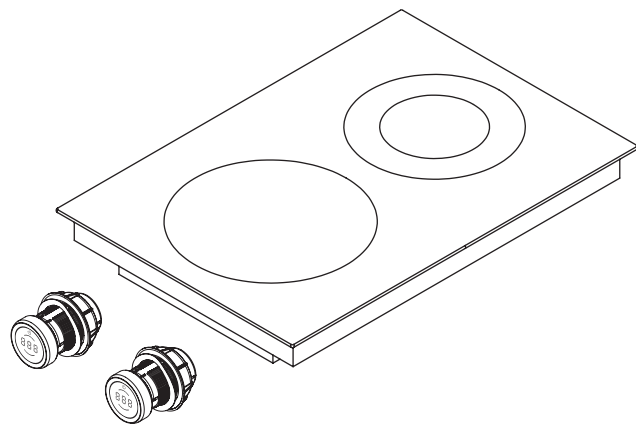
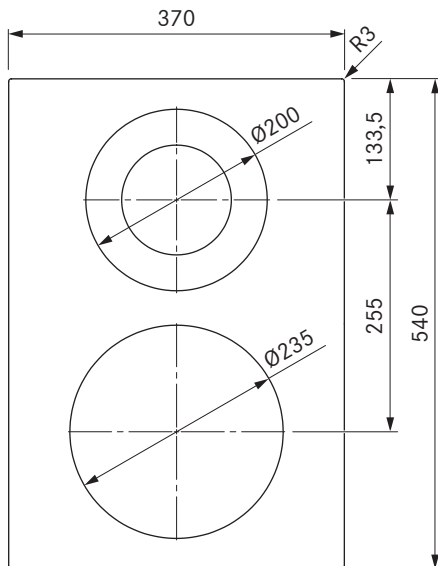
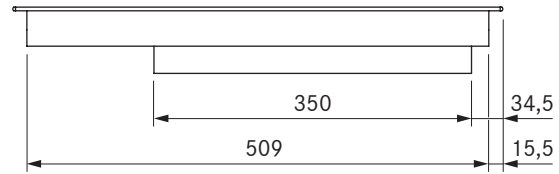
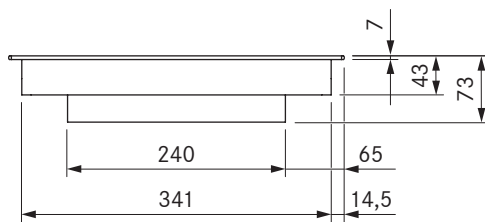


PKCH3 / PKCH3AB



Pro Hyper-Kochfeld 1-Kreis/2-Kreis
 Pro Hyper-Kochfeld 1-Kreis/2-Kreis All Black



Technische Daten

Anschlussspannung	380 - 415 V 2N
Frequenz	50 - 60 Hz
Leistungsaufnahme maximal	5,1 kW
Anschlusswert maximal	5,1 kW
Absicherung	2 x 16 A
Länge Netzanschlussleitung	1,5 m
Abmessungen (Breite x Tiefe x Höhe)	370 x 540 x 73 mm
Gewicht (inkl. Zubehör/Verpackung)	8,7 kg
Material Oberfläche	Glaskeramik
Leistungsstufen Kochfeld	1 - 9 (Zuschaltung 2-Kreis/Hyper)
Anzahl Kreise Kochzone vorne	1
Anzahl Kreise Kochzone hinten	2
Größe Kochzone vorne	Ø 235 mm
Größe Kochzone hinten	Ø 120 / 200 mm
Leistung Kochzone vorne	2100 W
Leistung Kochzone hinten	800 / 1900 W
Leistung Powerstufe Kochzone vorne	3200 W

Produktbeschreibung

- intuitiver Bedienknebel
- variable Warmhaltefunktion
- besonders schnelles Ankochen
- 2-Kreis-Zuschaltung
- Kindersicherung
- Timer Kochzonen
- Kurzzeitwecker
- Pausefunktion
- Ankochautomatik
- Demomodus

Lieferumfang

- Hyper-Kochfeld 1-Kreis/2-Kreis PKCH3 / PKCH3AB
- 2 x Bedienknebel
- 2 x Verbindungsleitung Bedienknebel
- Verbindungsleitung zum Abzug
- Bedienungs- und Montageanleitung
- Montagelaschen
- Höhenausgleichsplatte
- Netzanschlussleitung (1,5m)

Produkt- und Planungshinweise

- Montage um 180° gedreht möglich
- Sorgen Sie unterhalb des Kochfeldes für ausreichend Belüftung