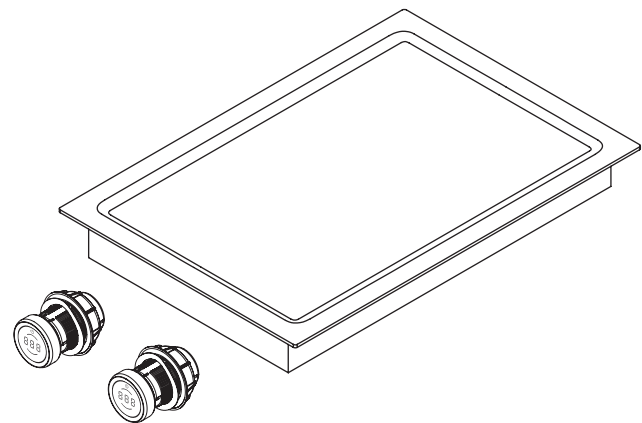
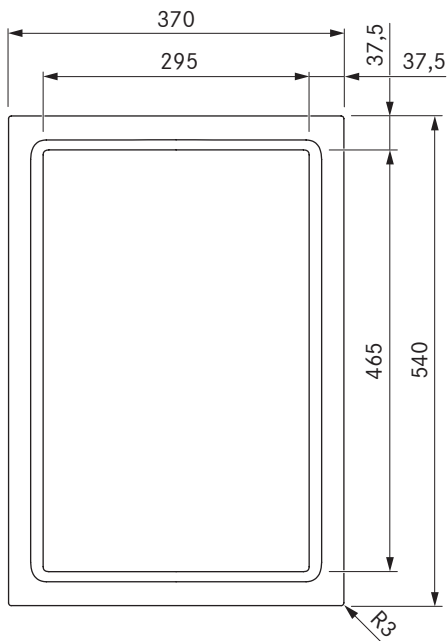
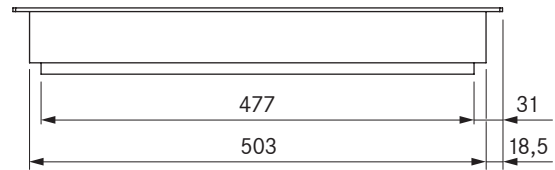
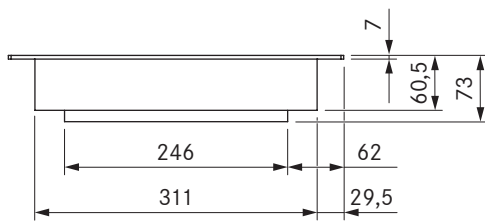


Pro Tepan-Edelstahlgrill mit 2 Kochzonen
 Pro Tepan-Edelstahlgrill mit 2 Kochzonen All Black



Technische Daten

Anschlussspannung	380 - 415 V 2N
Frequenz	50/60 Hz
Leistungsaufnahme maximal	4,8 kW
Anschlusswert maximal	4,8 kW
Absicherung	2 x 16 A
Länge Netzanschlussleitung	1,5 m
Abmessungen (Breite x Tiefe x Höhe)	370 x 540 x 73 mm
Gewicht (inkl. Zubehör/Verpackung)	15,8 kg
Material Oberfläche	Edelstahl, gebürstet
Temperaturregelbereich	70 - 250 °C
Größe Kochzone vorne	295 x 230 mm
Größe Kochzone hinten	295 x 230 mm
Größe Kochzonen gebrückt	295 x 460 mm
Leistung Kochzone vorne	2400 W
Leistung Kochzone hinten	2400 W
Leistung Kochzonen gebrückt	4800 W

Produktbeschreibung

- intuitiver Bedienknebel
- präzise Temperaturkontrolle
- Gradgenaue Temperaturanzeige
- rasantes Aufheizen
- Edelstahl-Grillfläche mit zwei Kochzonen
- reinigungsoptimiertes Design
- Reinigungsfunktion
- Kindersicherung
- Brückenfunktion
- Demomodus

Lieferumfang

- Tepan-Edelstahlgrill PKT3 / PKT3AB
- 2 x Bedienknebel
- 2 x Verbindungsleitung Bedienknebel
- Verbindungsleitung zum Abzug
- Bedienungs- und Montageanleitung
- Tepan Spachtel PTTS 1
- Höhenausgleichsplattenset
- Montagelaschen
- Netzanschlussleitung (1,5m)

Produkt- und Planungshinweise

- Sorgen Sie unterhalb des Kochfeldes für ausreichend Belüftung