

IT Istruzioni per l'uso e il montaggio
MS290/MS140, MSS290/MSS140

Cassetto multiplo BORA 290 mm/140 mm

Set cassetto multiplo BORA 290 mm/140 mm
incluso frontale in vetro



003290-10001-02

Indice

1	Informazioni generali	173	8	Risoluzione dei guasti	198
1.1	Garanzia.....	173	9	Montaggio	199
1.2	Validità delle istruzioni per il montaggio e per l'uso.....	173	9.1	Materiale in dotazione.....	199
1.3	Conformità del prodotto	173	9.2	Utensileria e strumenti ausiliari	199
1.4	Rappresentazione di informazioni.....	173	9.3	Istruzioni di montaggio	200
2	Sicurezza	175	9.3.1	Opzioni di abbinamento tra apparecchi	200
2.1	Uso conforme	175	9.3.2	Mobile da incasso (montaggio fisso).....	200
2.2	Persone con abilità ridotta.....	175	9.3.3	Mobile da incasso cassetto multiplo + forno a vapore X BO	201
2.3	Indicazioni generali di sicurezza.....	176	9.4	Montaggio dell'apparecchio.....	201
2.4	Avvertenze di sicurezza montaggio.....	178	9.5	Montare il frontale.....	203
2.5	Avvertenze di sicurezza per l'uso	179	9.5.1	Montare il lato anteriore del mobile.....	203
2.6	Avvertenze di sicurezza, pulizia e cura	180	9.5.2	Montare il frontale in vetro (MSF290/MSF140).....	205
2.7	Avvertenze di sicurezza Riparazione, assistenza tecnica e ricambi	181	9.5.3	Completare il montaggio.....	206
2.8	Avvertenze di sicurezza Smontaggio e smaltimento	182	9.6	Verifica delle funzionalità.....	207
3	Dati tecnici	183	9.7	Consegna all'utente.....	207
4	Descrizione apparecchio	186	10	Messa fuori esercizio, smontaggio e smaltimento	208
4.1	Descrizione tipo	186	10.1	Messa fuori esercizio	208
4.2	Struttura	186	10.2	Smontaggio	208
4.3	Principio di funzionamento	187	10.3	Smaltimento nel rispetto dell'ambiente ..	208
4.4	Pannello di comando tattile.....	187	11	Garanzia, Assistenza tecnica e Pezzi di ricambio, Accessori	209
4.5	Illuminazione a LED camera di cottura....	188	11.1	Garanzia del produttore di BORA	209
4.6	Griglia a livello	188	11.2	Assistenza	210
5	Funzioni e uso	189	11.3	Parti di ricambio	210
5.1	Aprire e chiudere il cassetto.....	189	11.4	Accessori.....	210
5.2	Gestione "touch".....	189			
5.3	Prima messa in funzione.....	190			
5.4	Caricamento.....	190			
5.5	Accensione e spegnimento.....	190			
5.6	Azionamento manuale.....	191			
5.7	Funzionamento con programmi preimpostati.....	191			
5.7.1	Programmi preimpostati.....	191			
5.7.2	Utilizzo dei programmi preimpostati	193			
5.8	Avvio ritardato	193			
5.9	Modalità standby	193			
5.10	BORA Connectivity	193			
5.11	Modalità demo	193			
5.12	Impostazioni di fabbrica.....	194			
6	Modalità di utilizzo	195			
7	Pulizia e cura	197			
7.1	Detergenti.....	197			
7.2	Pulizia eterna	197			
7.3	Pulizia del vano cottura.....	197			

1 Informazioni generali

Questo manuale contiene informazioni importanti che mirate a proteggere da lesioni e prevengono danni all'apparecchio.

Leggere attentamente il presente manuale prima di installare o utilizzare l'apparecchio per la prima volta.

Altri documenti sono validi insieme a queste istruzioni.

Rispettare assolutamente tutti i documenti che sono parte integrante del materiale in dotazione.

Il montaggio, l'installazione e la messa in funzione possono avvenire solo tenendo conto delle leggi, dei regolamenti e delle norme nazionali in vigore. I lavori devono essere eseguiti da operai specializzati che conoscono e si attengono alle ulteriori prescrizioni locali dell'ente fornitore di energia elettrica.

Tutte le indicazioni di sicurezza e le avvertenze nonché le modalità di agire contenute nella documentazione allegata devono essere rispettate.

1.1 Garanzia

BORA Holding GmbH, BORA Vertriebs GmbH & Co KG, BORA APAC Pty Ltd e BORA Lüftungstechnik GmbH, in seguito BORA, non risponderanno per danni causati dal mancato rispetto o dall'inosservanza della documentazione contenuta nel materiale in dotazione e dal montaggio non conforme!

Inoltre BORA non è responsabile per danni causati da un montaggio errato e dalla mancata osservanza delle indicazioni di sicurezza e avvertenze!

1.2 Validità delle istruzioni per il montaggio e per l'uso

Il presente manuale è valido per diverse varianti di apparecchi. Pertanto è possibile che siano descritte singole caratteristiche di attrezzatura che non corrispondono all'apparecchio in questione. Le

immagini contenute possono variare in alcuni dettagli e devono essere concepite come rappresentazioni grafiche.

1.3 Conformità del prodotto

Direttive

Questi apparecchi sono conformi alle seguenti direttive UE/CE:

Direttiva CEM 2014/30/UE

Direttiva Bassa tensione 2014/35/UE

Direttiva 2009/125/CE Eco design

Direttiva RoHS 2011/65/UE

1.4 Rappresentazione di informazioni

Allo scopo di poter lavorare in modo sicuro e veloce con le presenti istruzioni, sono stati utilizzati formattazioni, numerazioni, simboli, avvertenze di sicurezza, termini e sigle unitari.

Il termine "apparecchio" viene utilizzato sia per piani cottura, aspiratori per piani cottura sia per piani cottura con aspiratore per piano cottura.

Le istruzioni sono contrassegnate da una freccia:

► Eseguire sempre tutte le istruzioni nella sequenza indicata.

Elenchi sono contrassegnati dal simbolo di un punto all'inizio riga:

- Elenco 1
- Elenco 2

i Un'informazione fa notare delle particolarità da rispettare assolutamente.

Indicazioni di sicurezza e avvertenze

Nel presente manuale, le indicazioni di sicurezza e le avvertenze sono evidenziate con simboli e parole di segnalazione.

Le indicazioni di sicurezza e le avvertenze sono strutturate nel modo seguente:

ÿ SIMBOLO DI AVVERTIMENTO E AVVERTENZA!



Tipo e fonte del pericolo

Conseguenze in caso di inosservanza

► Misure di sicurezza

Va considerato quanto segue:

- I segnali di avvertimento richiamano l'attenzione su un maggiore rischio di lesioni.
- L'avvertenza indica la gravità del pericolo.

Simbolo di avvertimento	Avvertenze	Rischio
	Pericolo	Indica un'immediata situazione pericolosa che in caso di inosservanza può causare gravi lesioni o persino la morte.
	Avvertenza	Indica una situazione potenzialmente pericolosa, che, in caso di inosservanza può causare gravi lesioni o persino la morte.
	Attenzione	Indica una situazione potenzialmente pericolosa che in caso di inosservanza può causare lesioni o danni minimi o leggeri.

Tab. 1.1 Significato di simboli di avvertimento e avvertenze

Immagini

Tutte le misure sono in millimetri.

2 Sicurezza

L'apparecchio corrisponde alle disposizioni di sicurezza prescritte. L'utente è responsabile dell'uso sicuro dell'apparecchio, della pulizia e della cura. L'uso non conforme può causare danni alle persone e danni materiali.

2.1 Uso conforme

L'apparecchio si può impiegare per riscaldare le stoviglie e per preparare pietanze in ambienti domestici. Nel cassetto riscaldante non si può assolutamente cuocere alla fiamma o con grandi quantità di grassi.

L'apparecchio non è pensato per:

- l'asciugatura di animali, tessili o carta
- il funzionamento all'esterno
- il riscaldamento di locali
- il raffreddamento, la ventilazione o la deumidificazione dei locali
- il funzionamento in luoghi di installazione mobili come veicoli a motore, navi o aerei
- il funzionamento ad altezze superiori ai 2000 m (sopra al livello del mare)
- funzionamento in uno stato non completamente installato

Ogni uso diverso o uso che esula dalla descrizione qui contenuta è considerato non conforme.

- ❗ BORA non risponde dei danni derivanti da montaggio errato, uso non conforme o utilizzo errato.

È espressamente vietata ogni altra forma di utilizzo!

2.2 Persone con abilità ridotta

Bambini

L'apparecchio può essere utilizzato da bambini di età superiore agli 8 anni se sorvegliati o istruiti sull'uso sicuro dell'apparecchio e compreso i pericoli che ne derivano. I bambini non devono giocare con l'apparecchio.

▶ Sorvegliare i bambini che si trovano nelle vicinanze dell'apparecchio.

- ❗ Le operazioni di pulizia e cura non devono essere effettuate da bambini a meno che non siano costantemente sorvegliati.

Persone con ridotte capacità fisiche, sensoriali o mentali

L'apparecchio può essere utilizzato da persone con ridotte capacità fisiche, sensoriali o mentali oppure con mancanza di esperienza e/o di conoscenze soltanto sotto adeguata sorveglianza o dopo essere stati istruiti circa l'uso dell'apparecchio in modo sicuro e se sono in grado di rendersi conto dei pericoli correlati.

2.3 Indicazioni generali di sicurezza

⚠ PERICOLO!

Rischio di soffocamento dovuto a parti dell'imballaggio

Elementi dell'imballaggio (ad es. pellicole, polistirolo) possono mettere in pericolo la vita dei bambini.

- ▶ Conservare gli elementi dell'imballaggio fuori dalla portata dei bambini.
- ▶ Smaltire l'imballaggio immediatamente e correttamente.

⚠ PERICOLO!

Pericolo di scossa elettrica o di lesioni a causa di superfici danneggiate

Incrinature, crepe o rotture sulla superficie dei dispositivi (ad es. vetro danneggiato), soprattutto nella zona dell'unità di comando possono esporre o danneggiare l'elettronica sottostante. E causare una scossa elettrica. Inoltre una superficie danneggiata può provocare ferite.

- ▶ Non toccare la superficie danneggiata.
- ▶ In caso di crepe, incrinature o rotture spegnere immediatamente il piano cottura.
- ▶ Staccare l'apparecchio dalla rete elettrica tramite interruttore differenziale, fusibili, interruttori automatici o contattori.
- ▶ Contattare il di servizio di assistenza BORA.

⚠ AVVERTENZA!

Pericolo di lesioni o di danneggiamento dovuti a componenti errati o a modifiche non autorizzate

Componenti errati possono causare danni alle persone o il danneggiamento dell'apparecchio. Variazioni, aggiunte o modifiche all'apparecchio possono compromettere la sicurezza.

- ▶ Utilizzare esclusivamente parti di ricambio originali.
- ▶ Pertanto non apportare modifiche ed estensioni o effettuare conversioni dell'apparecchio.

⚠ AVVERTENZA!

Rischio di lesioni dovute a danni meccanici all'apparecchio

I danni meccanici (ad esempio rottura, deformazione, allentamento del collegamento adesivo, ...) all'apparecchio, così come ai cavi e agli accessori, possono provocare lesioni.

- ▶ Mettere l'apparecchio fuori servizio.
- ▶ Non cercare di riparare da soli o di sostituire i componenti danneggiati.
- ▶ Contattare il di servizio di assistenza BORA.

ATTENZIONE!

Pericolo di lesioni dovuto alla caduta di componenti dell'apparecchio

La caduta di componenti dell'apparecchio può causare lesioni.

- ▶ Appoggiare i componenti rimossi degli apparecchi vicino agli stessi in modo sicuro.
- ▶ Assicurarci che nessuno dei componenti dell'apparecchio rimossi possa cadere.

ATTENZIONE!

Rischio di lesioni dovute a sovraccarico

Durante il trasporto e il montaggio degli apparecchi possono verificarsi lesioni agli arti e al torace a causa di manipolazione errata.

- ▶ Se necessario trasportare e montare l'apparecchio in due.
- ▶ Se necessario usare mezzi ausiliari appropriati per evitare danni o lesioni.

ATTENZIONE!

Danni dovuti ad uso improprio

Le superfici degli apparecchi non devono essere usate come superficie di lavoro. Ciò potrebbe danneggiare gli apparecchi (soprattutto con oggetti duri e appuntiti). Il taglio con coltelli o rotelle per tagliare all'interno del cassetto causa danni visibili.

- ▶ Non usare la superficie dell'apparecchio come piano di lavoro.
- ▶ Tenere gli oggetti duri o appuntiti lontano dalle superfici dell'apparecchio.
- ▶ Non sedersi o appoggiarsi sul cassetto.

Guasti ed errori

- ▶ In caso di guasti ed errori le istruzioni nel capitolo Risoluzione dei guasti.
- ▶ In caso di guasti ed errori non descritti spegnere l'apparecchio e contattare il servizio di assistenza BORA.

Animali domestici

- ▶ Tenere gli animali domestici lontani dall'apparecchio.

2.4 Avvertenze di sicurezza montaggio

i L'installazione e il montaggio dell'apparecchio devono essere eseguiti esclusivamente da personale qualificato che conosca e rispetti le normative nazionali e le ulteriori prescrizioni locali dell'ente fornitore di energia elettrica.

i I lavori ai componenti elettrici devono essere eseguiti da elettricisti qualificati.

La sicurezza elettrica dell'apparecchio è garantita unicamente se l'apparecchio viene collegato a un sistema di messa a terra installato a regola d'arte. Accertarsi che questa fondamentale misura di sicurezza venga rispettata.

L'apparecchio deve essere adatto alla tensione e alla frequenza locali.

- ▶ Controllare le informazioni sulla targhetta e non collegare l'apparecchio in caso di discrepanze.
- ▶ Eseguire i lavori con la massima cura e prudenza.
- ▶ Utilizzare soltanto i cavi di collegamento in dotazione. Questi possono essere già compresi nel materiale in dotazione.
- ▶ Utilizzare l'apparecchio solo quando il montaggio è completo, soltanto allora è garantito un funzionamento sicuro.

⚡ PERICOLO!

Rischio di folgorazione causata da un apparecchio danneggiato

Un apparecchio danneggiato può essere la causa di una scossa elettrica.

- ▶ Controllare l'apparecchio prima del montaggio per verificare l'eventuale presenza di danni visibili.
- ▶ Non montare e non collegare un apparecchio danneggiato.
- ▶ Non mettere in funzione apparecchi danneggiati.

⚡ PERICOLO!

Rischio di folgorazione a causa di un collegamento alla rete elettrica danneggiato

Se il cavo di alimentazione viene danneggiato (ad es. durante l'installazione o a causa del contatto con le zone cottura calde) ciò può causare una scossa elettrica (fatale).

- ▶ Assicurarsi che il cavo di collegamento non venga schiacciato né danneggiato.
- ▶ Assicurarsi che il cavo di collegamento alla rete non venga a contatto con zone cottura bollenti.

2.5 Avvertenze di sicurezza per l'uso

- ▶ Non utilizzare l'unità fino al completamento del montaggio, solo allora può essere garantito un funzionamento sicuro.
- ▶ Non usare l'apparecchio come superficie di appoggio.
- ▶ Spegnerne l'apparecchio dopo l'uso.

⚠ AVVERTENZA!

Pericolo di ustione dovuto a superfici bollenti.

Quando l'apparecchio è in funzione, le sue parti accessibili (camera di cottura, sportello, accessori) diventano bollenti. Il contatto con superfici bollenti può causare gravi ustioni.

- ▶ Non toccare le superfici bollenti.
- ▶ Se necessario utilizzare ausili idonei (presine, guanti termoisolanti).
- ▶ Tenere lontani i bambini con meno di 8 anni da piani cottura bollenti a meno che non siano sorvegliati continuamente.

⚠ AVVERTENZA!

Pericolo di ustioni dovute a interruzione di corrente

Durante o dopo un'interruzione della corrente elettrica l'apparecchio in funzione fino a poco prima può essere ancora caldo.

- ▶ Non toccare l'apparecchio finché è ancora bollente.
- ▶ Tenere i bambini lontani dagli apparecchi bollenti.

⚠ PERICOLO!

Pericolo d'incendio dovuto a oli o grassi surriscaldati

Olio o grasso possono riscaldarsi velocemente e incendiarsi.

- ▶ Non spegnere mai incendi di olio o grasso con acqua.
- ▶ Spegnerne l'apparecchio.
- ▶ Soffocare un incendio, ad es. con il coperchio di una pentola o una coperta antincendio.

⚠ PERICOLO!

Pericolo d'incendio causato da essiccazione

In caso di essiccazione c'è il pericolo d'incendi.

- ▶ Non lasciare l'apparecchio incustodito durante l'asciugatura o l'essiccazione di erbe aromatiche, pane, funghi ecc.
- ▶ In caso di formazione di fumo tenere l'apparecchio chiuso e interrompere l'alimentazione elettrica.

⚠ AVVERTENZA!**Pericolo di ustioni e di incendio dovuto ad oggetti bollenti**

L'apparecchio e le sue parti accessibili scottano durante il funzionamento e la fase di raffreddamento. Gli oggetti a contatto con le parti calde del piano cottura si riscaldano molto rapidamente e possono causare gravi ustioni (ciò vale soprattutto per oggetti in metallo, ad es. coltelli, forchette, cucchiaini, coperchi o componenti dell'apparecchio) o infiammarsi.

- ▶ Utilizzare ausili idonei (presine, guanti termoisolanti).

⚠ PERICOLO!**Pericolo di ustioni e di esplosione a causa di liquidi infiammabili**

I liquidi infiammabili possono bruciare o esplodere a contatto con i cibi bollenti e causare gravi lesioni.

- ▶ Non versare liquidi infiammabili (ad es. superalcolici) sui cibi bollenti.

⚠ AVVERTENZA!**Pericolo di lesioni con le parti mobili dell'apparecchio**

L'apertura e la chiusura dello sportello/cassetto possono causare lesioni.

- ▶ Assicurarsi che nessuno stia mettendo le dita nell'apparecchio quando si muove lo sportello/cassetto (soprattutto in presenza di bambini).

⚠ AVVERTENZA!**Pericolo di lesioni con sportello/cassetto aperto**

Quando lo sportello/cassetto è aperto si rischia d'inciampare o schiacciarsi.

- ▶ Chiudere lo sportello/cassetto dopo ogni utilizzo.

ATTENZIONE!**Danni derivati dalla rottura del cassetto**

L'apertura impropria del cassetto può causare danni.

- ▶ Non aprire il cassetto con violenza.
- ▶ Aprire il cassetto solo come descritto nel capitolo sull'uso.

2.6 Avvertenze di sicurezza, pulizia e cura

Pulire l'apparecchio regolarmente. Lo sporco può causare danneggiamenti, limitazioni alle funzioni o l'insorgenza di odori sgradevoli. Nel peggiore dei casi questo può addirittura diventare una fonte di pericolo.

- ▶ Eliminare immediatamente ogni tipo di sporco.
- ▶ Per la pulizia usare esclusivamente detergenti non aggressivi per evitare graffi e abrasioni sulla superficie.

- ▶ Assicurarsi che durante la pulizia non possa penetrare acqua all'interno dell'apparecchio. Utilizzare soltanto un panno moderatamente bagnato. Non spruzzare mai acqua sull'apparecchio. La penetrazione di acqua può causare danni!
- ▶ Non usare un pulitore a vapore per la pulizia. Il vapore può innescare un cortocircuito nei componenti sotto tensione e causare danni materiali.
- ▶ Osservare tutti gli avvisi del capitolo "Pulizia e cura".

ATTENZIONE!

Pericolo di corrosione

Durante il funzionamento può formarsi umidità.

- ▶ Al termine (durante la fase di raffreddamento) lasciare un po' aperto il cassetto.
- ▶ Non utilizzare oggetti che potrebbero arrugginirsi nel cassetto multiplo.

2.7 Avvertenze di sicurezza Riparazione, assistenza tecnica e ricambi

- i** I lavori di riparazione e di assistenza tecnica devono essere eseguiti esclusivamente da personale qualificato che conosca e rispetti le normative nazionali e le ulteriori prescrizioni locali dell'ente fornitore di energia elettrica.
- i** I lavori ai componenti elettrici devono essere eseguiti da elettricisti qualificati.
- ▶ Scollegare sempre l'apparecchio dall'alimentazione elettrica prima di effettuare qualunque tipo di riparazione.

⚡ AVVERTENZA!

Pericolo di lesioni o danni dovuti a riparazioni improprie

Componenti errati possono causare danni alle persone o il danneggiamento dell'apparecchio. Variazioni, aggiunte o modifiche all'apparecchio possono compromettere la sicurezza.

- ▶ Per le riparazioni usare solo ricambi originali.
- ▶ Pertanto non apportare modifiche ed estensioni o effettuare conversioni dell'apparecchio.
- i** Un cavo di collegamento alla rete danneggiato deve essere sostituito con un cavo di collegamento alla rete adeguato. Ciò può essere eseguito soltanto da un servizio assistenza clienti autorizzato.

2.8 Avvertenze di sicurezza Smontaggio e smaltimento

- i** Lo smontaggio dell'apparecchio deve essere eseguito esclusivamente da personale qualificato che conosca e rispetti le normative nazionali e le ulteriori prescrizioni locali dell'ente fornitore di energia elettrica.
 - i** I lavori ai componenti elettrici devono essere eseguiti da elettricisti qualificati.
- Scollegare sempre l'apparecchio dall'alimentazione elettrica prima di smontarlo.

3 Dati tecnici

MS290/MSS290

Parametri	Valore
Tensione di collegamento	220 - 240 V
Frequenza	50 - 60 Hz
Massima potenza assorbita	810 W
Fusibile	1 x 16 A
Misure (largh. x prof. x H)	
MS290	559 x 537 x 290 mm
frontale in vetro (in dotazione con MSS290)	595 x 4 x 288 mm
Misure nicchia (largh. x prof. x H)	560 x 560 x 290 mm
Misure vano cottura (largh. x prof. x H)	525 x 410 x 247 mm
Volume vano cottura	50 l
Carico massimo	25 kg
Peso (incl. accessori/imballaggio)	
MS290	24 kg
MSS290	27,6 kg
Peso	
MS290	20,7 kg
MSS290	23,9 kg
Stadi del temporizzatore	1 - 6
Livelli di temperatura	1 - 6
Intervallo di regolazione della temperatura	30 - 100 °C
Lunghezza cavo di collegamento alla rete	180 cm
Cavo di collegamento alla rete presa tipo	C13/E+F

Tab. 3.1 Dati tecnici MS290/MSS290

MS140/MSS140

Parametri	Valore
Tensione di collegamento	220 - 240 V
Frequenza	50 - 60 Hz
Massima potenza assorbita	810 W
Fusibile	1 x 16 A
Misure (largh. x prof. x H)	
MS140	559 x 537 x 140 mm
frontale in vetro (in dotazione con MSS140)	595 x 4 x 138 mm
Misure nicchia (largh. x prof. x H)	560 x 560 x 140 mm
Misure vano cottura (largh. x prof. x H)	525 x 410 x 97 mm
Volume vano cottura	20 l
Carico massimo	25 kg
Peso (incl. accessori/imballaggio)	
MS140	19,2 kg
MSS140	21,3 kg
Peso	
MS140	16,4 kg
MSS290	18,2 kg
Stadi del temporizzatore	1 - 6
Livelli di temperatura	1 - 6
Intervallo di regolazione della temperatura	30 - 100 °C
Lunghezza cavo di collegamento alla rete	180 cm
Cavo di collegamento alla rete presa tipo	C13/E+F

Tab. 3.2 Dati tecnici MS140/MSS140

Dimensioni apparecchio MS290

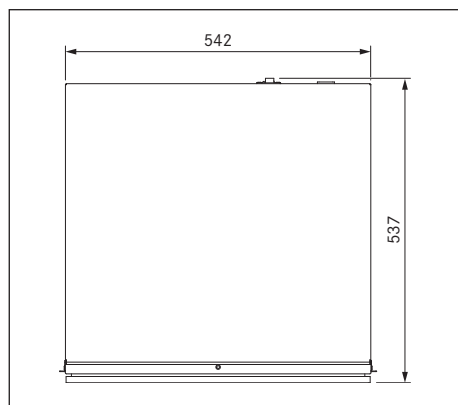


Fig. 3.1 Dimensioni apparecchio MS290, vista dall'alto

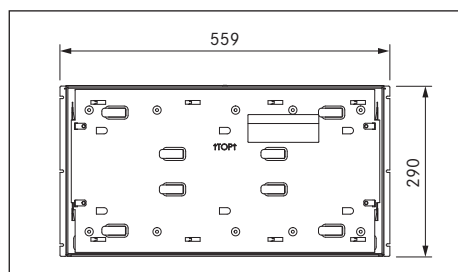


Fig. 3.2 Dimensioni apparecchio MS290, vista frontale

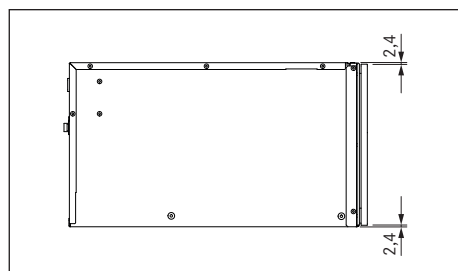


Fig. 3.3 Dimensioni apparecchio MS290, vista laterale

Dimensioni apparecchio MSS290

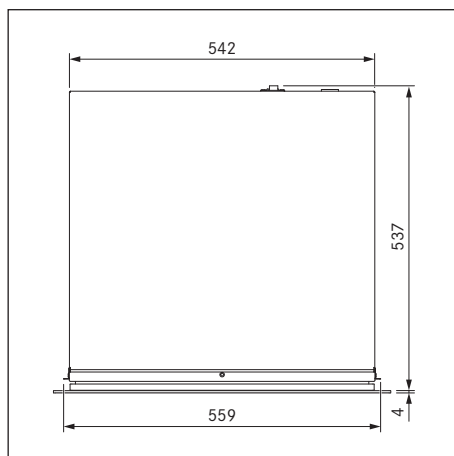


Fig. 3.4 Dimensioni apparecchio MSS290, vista dall'alto

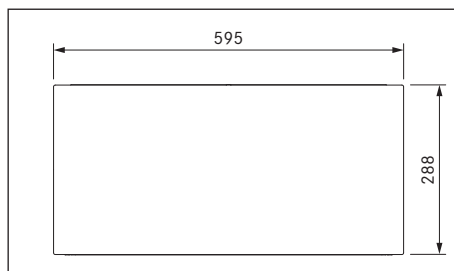


Fig. 3.5 Dimensioni apparecchio MSS290, vista frontale

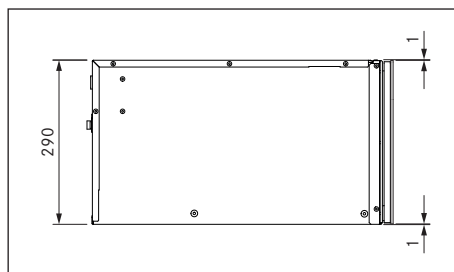


Fig. 3.6 Dimensioni apparecchio MSS290, vista laterale

Dimensioni apparecchio MS140

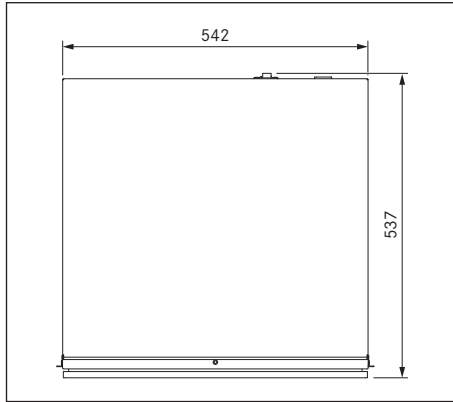


Fig. 3.7 Dimensioni apparecchio MS140, vista dall'alto

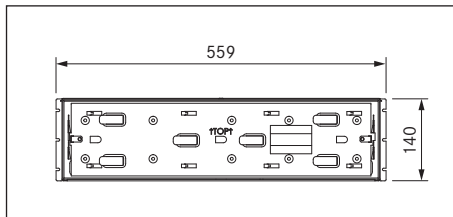


Fig. 3.8 Dimensioni apparecchio MS140, vista frontale

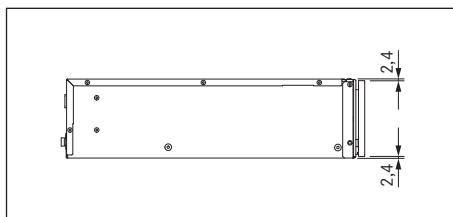


Fig. 3.9 Dimensioni apparecchio MS140, vista laterale

Dimensioni apparecchio MSS140

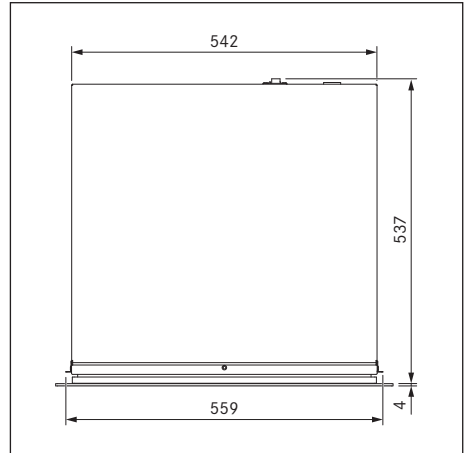


Fig. 3.10 Dimensioni apparecchio MSS140, vista dall'alto

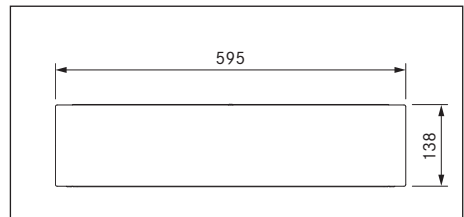


Fig. 3.11 Dimensioni apparecchio MSS140, vista frontale

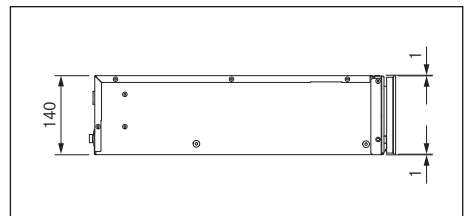


Fig. 3.12 Dimensioni apparecchio MSS140, vista laterale

4 Descrizione apparecchio

Caratteristiche

- Opzioni di comando personalizzate - Comando tramite regolazione manuale di temperatura e durata oppure mediante programmi preimpostati.
- Push2Open - Semplice apertura mediante un tocco leggero sul pannello frontale.
- BORA Connectivity - Gamma ampliata di funzionalità grazie al collegamento in rete col forno a vapore X BO.
- Illuminazione a LED camera di cottura - Illuminazione del contenuto del cassetto anche con l'apertura completa.
- Frontale cassetto variabile - Montaggio con il lato anteriore del mobile o con frontale in vetro (MSF140, MSF290).

4.1 Descrizione tipo

Tipo	Definizione lunga
MS290	Cassetto multiplo 290 mm
MSS290	Set cassetto multiplo 290 mm incl. frontale in vetro (1x MS290, 1x MSF290)
MS140	Cassetto multiplo 290 mm
MSS140	Set cassetto multiplo 140 mm incl. frontale in vetro (1x MS140, 1x MSF140)

Tab. 4.1 Descrizione tipo

4.2 Struttura

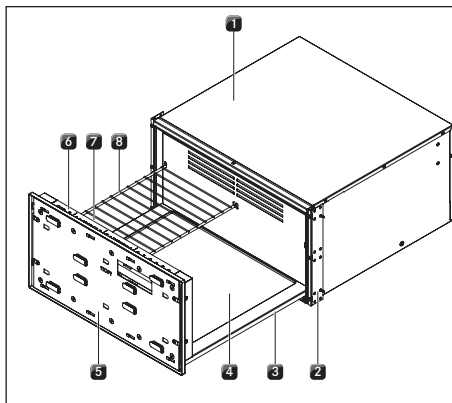


Fig. 4.1 Struttura del cassetto multiplo

- [1] Alloggiamento
- [2] Staffa di montaggio con bordo laterale decorativo (sinistro e destro)
- [3] Cassetto
- [4] Fondo in vetro riscaldato
- [5] Supporto del frontale
- [6] Pannello di comando tattile
- [7] Illuminazione a LED camera di cottura
- [8] Griglia a livello (con MS290, MSS290)

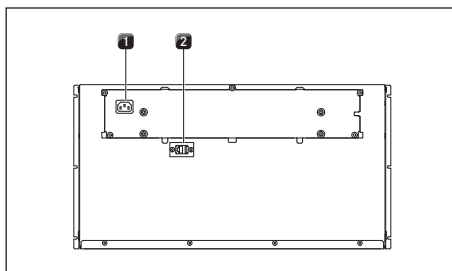


Fig. 4.2 Schienale del cassetto multiplo

- [1] Collegamento cavo di rete
- [2] Collegamento linea di comunicazione

4.3 Principio di funzionamento

L'apparecchio è dotato di due sistemi riscaldanti:

- Cassetto con fondo in vetro riscaldato
- Riscaldamento funzionamento filtrante

i L'apparecchio riscalda soltanto quando il cassetto è completamente chiuso.

4.4 Pannello di comando tattile

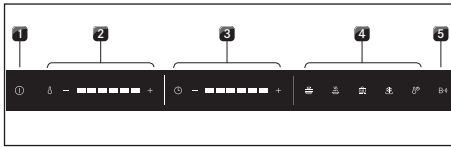


Fig. 4.3 Pannello di comando tattile

- [1] Pulsante accensione
- [2] Impostazione della temperatura
- [3] Impostazione del temporizzatore
- [4] Programmi preimpostati
- [5] BORA Connectivity
(collegamento attivo a X BO)


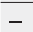


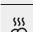



Il cassetto multiplo si comanda attraverso un pannello di comando centralizzato. Il pannello di comando è provvisto di elementi del display e di unità di comando (tasti a sensore elettronico). I tasti a sensore si attivano col tocco delle dita.

Simboli degli elementi del display


	Display temperatura
	Display temporizzatore
B-)	BORA Connectivity attivo
Livelli di temperatura	
	30 °C
	40 °C
	60 °C
	70 °C
	80 °C
	100 °C
Stadi del temporizzatore	
	30 min
	1 h
	2 h
	3 h
	4 h
	6 h


Tab. 4.2 Elementi del display

Simboli delle unità di comando

	Pulsante accensione	Accensione/ spegnimento
	Pulsante “meno”	Riduzione della temperatura o della durata
	Pulsante “più”	Aumento della temperatura o della durata
Preimpostazioni (programmi)		
	Preiscaldamento stoviglie	Temperatura 60 °C Durata 1 h
	Riscaldamento pietanze	Temperatura 100 °C Durata 1 h
	Mantenimento in temperatura delle pietanze	Temperatura 70 °C Durata 3 h
	Scongelamento pietanze	Temperatura 30 °C Durata 4 h
	Cotture a bassa temperatura	Temperatura 80 °C Durata 6 h


Tab. 4.3 Unità di comando

 Le temperature si riferiscono alla superficie del fondo in vetro riscaldato dell'apparecchio vuoto. Le proprie misurazioni della temperatura possono essere imprecise e non possono essere usate come riferimento.

 Per alcune impostazioni di temperatura, nella fase iniziale l'apparecchio si surriscalda automaticamente. Questo consente di raggiungere più rapidamente la temperatura impostata.

4.5 Illuminazione a LED camera di cottura


Una volta aperto il cassetto, si attiva automaticamente l'illuminazione a LED camera di cottura.

 In modalità standby, dopo 5 minuti di inutilizzo del cassetto aperto, l'illuminazione a LED camera di cottura si disattiva.

Una volta chiuso il cassetto, si attiva automaticamente l'illuminazione a LED camera di cottura.

4.6 Griglia a livello

Nel cassetto multiplo MS290/MSS290, la superficie di carico può essere ampliata grazie alla griglia a livello in dotazione.

 La griglia a livello è indicata anche per gli alimenti da scaldare a temperature inferiori rispetto alle pietanze da tenere in caldo sul fondo in vetro riscaldato. Infine, sulla griglia a livello possono essere preriscaldate le stoviglie mentre si sta scaldando una portata a temperatura più alta sul fondo in vetro riscaldato.

Nel cassetto possono essere affiancate fino a 2 griglie a livello.

La griglia a livello MSER è disponibile come accessorio.

5 Funzioni e uso

► Ad ogni utilizzo, rispettare tutte le indicazioni di sicurezza e le avvertenze (v. Cap. „2 Sicurezza“)

i Quando il cassetto viene aperto durante il funzionamento, quest'ultimo si interrompe. Vengono visualizzati il tempo rimanente e il livello di temperatura impostato. Non appena si richiude il cassetto, il funzionamento prosegue con le impostazioni già attive.

i Pericolo di ustioni! Dopo il funzionamento, le superfici interne dell'apparecchio possono essere bollenti.

5.1 Aprire e chiudere il cassetto

Aprire

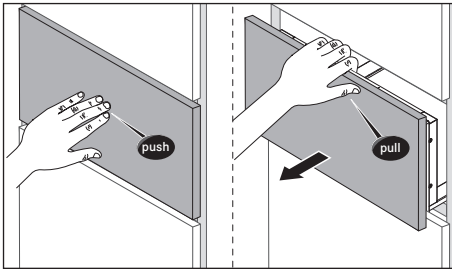


Fig. 5.1 Apertura del cassetto

► Premere leggermente con una mano al centro del frontale del cassetto (Push2Open).

- Il cassetto si sblocca e si apre. A questo punto, può essere estratto completamente a mano.
- L'illuminazione camera di cottura si disattiva.

Chiudere

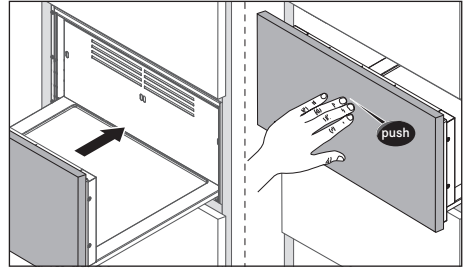


Fig. 5.2 Chiusura del cassetto

► Premere leggermente con una mano al centro del frontale del cassetto fino a quando questo si chiude e si blocca.

i L'apertura o chiusura improprie del cassetto possono causare danni. Non forzare l'apertura o la chiusura del cassetto. Non aprire mai il cassetto di scatto.

5.2 Gestione "touch"

L'apparecchio viene messo in funzione toccando col dito il relativo simbolo (unità di comando) sul pannello tattile (vedi „4.4 Pannello di comando tattile“).

Le unità di comando reagiscono a diversi comandi tattili:

Comando	Contatto	Tempo
Breve tocco	tocco breve	< 1 s
tocco lungo	tocco prolungato	da 1 a 5 sec.

Tab. 5.1 Comandi tattili

i Per consentire la risposta ai comandi, il pannello tattile deve essere pulito e asciutto.

Se i comandi tattili non funzionano o funzionano parzialmente, fare attenzione a quanto segue:

- Toccare le aree tattili solo con un dito.
- Non appoggiare contemporaneamente il palmo della mano sul pannello di comando.
- Mantenere il più possibile ridotta la superficie di contatto con le aree tattili.
- Assicurarsi che le dita siano pulite e asciutte.

5.3 Prima messa in funzione

- ▶ Pulire l'apparecchio, in particolare l'interno.
- ▶ Assicurarsi che non siano presenti oggetti all'interno del cassetto.
- ▶ Portare in temperatura l'apparecchio prima del primo utilizzo (livello di temperatura 6, stadio temporizzatore 3).

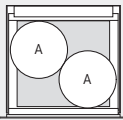
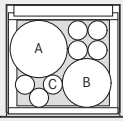
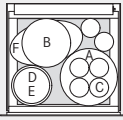
i Al primo riscaldamento è possibile che si creino odori.

5.4 Caricamento

i Il cassetto multiplo può essere caricato con per un peso massimo di 25 kg. Il superamento del carico massimo può causare danni all'apparecchio.

- ▶ Utilizzare esclusivamente contenitori idonei e resistenti alle alte temperature.

Esempi di caricamento di stoviglie


Caricamento	Stoviglie	MS140	MS290
	A	12 pz.	40 pz.
	A / B / C	6 pz. ciascuno	20 pz. ciascuno
	A / B / C D / E F	4 pz. ciascuno 1 pz. unico 1 pz.	12 pz. ciascuno 1 pz. unico 2 pz.
A = piatto (27 cm)		D = ciotola (17 cm)	
B = zuppiera (23 cm)		E = ciotola (19 cm)	
C = tazza (9 cm)		F = placca (34 cm)	

Tab. 5.2 Esempi di caricamento


Il carico massimo dipende dalla quantità e dal peso del pentolame.

5.5 Accensione e spegnimento

Accensione

- ▶ Premere a lungo sul pulsante di accensione ().
- Il pannello di comando si illumina ed emette un segnale acustico.

Spegnimento

- ▶ Premere a lungo sul pulsante di accensione ().
- Il display si spegne e viene emesso un segnale acustico.

5.6 Azionamento manuale

Con l'azionamento manuale, è possibile impostare liberamente temperatura e durata.

Vengono visualizzate le seguenti impostazioni standard:

- Livello di temperatura: 3 (impostazione di fabbrica)
- Stadio del temporizzatore: 3 (impostazione di fabbrica)

Impostare temperatura e durata

- ▶ Toccare i relativi pulsanti "più" o "meno" (+ / -).
- ▶ Ripetere l'operazione fino a selezionare il livello di temperatura e/o lo stadio del temporizzatore desiderati.

Avviare l'apparecchio

- ▶ Chiudere il cassetto.
- L'apparecchio si attiva e inizia a funzionare con i valori precedentemente impostati.

Allo scadere del tempo

- viene emesso un segnale acustico.
- L'apparecchio si commuta automaticamente in modalità standby.
- ▶ Aprire il cassetto.

Modificare permanentemente le impostazioni standard

Le impostazioni standard relative a temperatura e durata possono essere modificate in modo permanente:

- ▶ Accendere l'apparecchio.
- ▶ Toccare a lungo (5 sec.) il pulsante "più" (+) per l'impostazione della temperatura.
- Viene emesso un segnale acustico.
- Il simbolo della temperatura e quello del temporizzatore lampeggiano.
- ▶ Impostare la temperatura e/o la durata desiderate.
- ▶ Toccare a lungo (5 sec.) il pulsante "più" (+) per l'impostazione della temperatura.
- Viene emesso un segnale acustico.
- L'inserimento viene confermato e memorizzato.

5.7 Funzionamento con programmi preimpostati

Temperatura e durata sono predefiniti e determinati in base alle opzioni di utilizzo.

5.7.1 Programmi preimpostati

L'apparecchio dispone di 5 programmi preimpostati:

Preriscaldamento stoviglie

- i** Rischio di ustioni in presenza di impostazioni di temperatura elevate!
- i** Le stoviglie più esterne si riscaldano di più rispetto a quelle in posizione più centrale. Estrarre sempre le stoviglie indossando guanti da forno o con l'aiuto di presine.
- i** Una volta riscaldate, le stoviglie dissipano rapidamente il calore. Pertanto, estrarle sempre poco prima di servire.
- ▶ Distribuire uniformemente le stoviglie all'interno del cassetto.
- ▶ Non mettere piatti di grandi dimensioni in posizione verticale davanti alle aperture di ventilazione del riscaldamento funzionamento filtrante.
- ▶ Non riscaldare le stoviglie oltre i 60 °C.

Riscaldamento pietanze

- i** Il cassetto multiplo è indicato per riscaldare carne, verdure e sformati. Per riscaldare zuppe o stufati, si consiglia di utilizzare i fornelli.
- i** Per evitare la disidratazione, gli alimenti vanno riscaldati coperti. Inoltre, si consiglia di mettere un recipiente idoneo con un po' d'acqua all'interno del vano cottura.
- ▶ Per riscaldare la carne, impostare una temperatura di max. 60 °C.
- ▶ Coprire gli alimenti (ad es. con pellicola di alluminio termoresistente o un coperchio adatto).

Mantenimento in temperatura delle pietanze



i Per evitare la disidratazione, gli alimenti vanno coperti durante il mantenimento in temperatura. Eccezione: Pietanze croccanti o friabili (ad es. alimenti fritti) non devono essere coperti.

- ▶ Per il mantenimento in temperatura delle pietanze, utilizzare contenitori idonei delle giuste dimensioni.
- ▶ Se necessario, coprire gli alimenti con un coperchio idoneo o con pellicola di alluminio termoresistente.

Scongelamento pietanze ❄️



Il processo di cottura inizia già con temperature superiori a 50 °C (pesce 40°C).

- ▶ Per lo scongelamento, scegliere contenitori idonei, preferibilmente che consentano il drenaggio dei liquidi.
- ▶ Eliminare l'acqua formatasi dallo scongelamento.

Cottura a bassa temperatura 🌡️



Nel caso di cottura a bassa temperatura, gli alimenti vanno di regola coperti per ottenere risultati ottimali.

La cottura a bassa temperatura consente una preparazione particolarmente lenta e delicata degli alimenti di alta qualità. Le perdite dovute alla tostatura sono scarse e gli alimenti conservano i loro succhi naturali. I tempi di cottura sono maggiori rispetto alla cottura tradizionale.

Esempio di utilizzo: Carne

Preparazione

Usare stoviglie idonee in vetro, porcellana o ceramica dotate di coperchio (ad es. teglia con coperchio).

- ▶ Preriscaldare le stoviglie.
- ▶ Riscaldare in una padella un po' d'olio o di strutto.
- ▶ Far rosolare brevemente la carne a fuoco vivo.



Per la durata, vedi Capitolo „6 Modalità di utilizzo“



In alternativa, la carne può anche essere fatta rosolare brevemente a fuoco vivo (cottura inversa) dopo la cottura a bassa temperatura.

Procedimento di cottura

- ▶ Disporre la carne rosolata nel pentolame preriscaldato nel cassetto.
- ▶ Chiudere la pentola col coperchio.
- ▶ Avviare la cottura a bassa temperatura.



Il tempo di cottura dipende dalle dimensioni dell'alimento e può variare da 1 a 6 ore.



Si consiglia di utilizzare un adeguato termometro per verificare la temperatura interna durante la cottura (vedi Cap. „6 Modalità di utilizzo“).



Gli alimenti cucinati a bassa temperatura risultano meno caldi rispetto a quelli cucinati con metodi convenzionali. Preriscaldare i piatti dei commensali prima di servire (ca. 45 - 60 min.)



È possibile anche mantenere in temperatura gli alimenti già cotti a bassa temperatura. Per farlo, la temperatura deve essere nuovamente impostata successivamente alla cottura. Piccole quantità possono essere mantenute in temperatura fino a 45 minuti, grandi quantità fino a 2 ore.

5.7.2 Utilizzo dei programmi preimpostati

Selezionare il programma

- ▶ Toccare il simbolo del programma desiderato.
- Si illuminano il livello di temperatura e lo stadio del temporizzatore memorizzati.

Modificare il programma

- i** All'occorrenza, temperatura e durata del programma possono essere modificati una tantum manualmente (vedi „Impostare temperatura e durata“). A questo punto, il simbolo del programma lampeggia.
- i** Se, durante la modifica una tantum, si procede a un'ulteriore pressione prolungata sul simbolo del programma che lampeggia, le impostazioni effettuate verranno memorizzate permanentemente dal programma.

Avviare il programma

- ▶ Chiudere il cassetto.
- L'apparecchio si attiva e inizia a funzionare con i valori impostati.

Termine del programma

- Viene emesso un segnale acustico.
- L'apparecchio si commuta automaticamente in modalità standby.
- ▶ Aprire il cassetto.

5.8 Avvio ritardato

L'avvio del programma può essere posticipato fino a 6 ore. L'apparecchio si avvierà automaticamente dopo la scadenza del periodo di avvio ritardato.

Preparazione

- Porre le stoviglie o gli alimenti all'interno del cassetto.
- Selezionare il programma desiderato.
- Impostare temperatura e durata.

Attivare l'avvio ritardato

- ▶ Toccare a lungo (3 sec.) il pulsante “più” (+) del temporizzatore.

- L'indicatore del tempo e dello stadio del temporizzatore lampeggia.
- ▶ Toccare i pulsanti “più” o “meno” (+ / -) fino a impostare la durata desiderata (vedi Capitolo „4 Descrizione apparecchio“, Stadi del temporizzatore) dell'avvio ritardato.
- L'indicatore della durata scelta lampeggia.
- ▶ Chiudere il cassetto.
- L'avvio ritardato è attivato.

- i** In presenza di un avvio ritardato attivo, non è più possibile modificare le impostazioni. Per farlo, il cassetto deve essere nuovamente spento e riacceso.

- i** Aprendo il cassetto mentre è attivo l'avvio ritardato, il simbolo del temporizzatore lampeggia e viene visualizzato il tempo residuo fino all'avvio del programma.

5.9 Modalità standby

In modalità standby, la funzionalità dell'apparecchio è temporaneamente disabilitata. Una volta aperto il cassetto, l'apparecchio può essere attivato in qualsiasi momento toccando il pulsante di accensione.

5.10 BORA Connectivity

Il cassetto multiplo può essere collegato al forno a vapore X BO e comandato a partire dal display di quest'ultimo. In questo caso, il cassetto multiplo ha a disposizione ulteriori funzioni. Con la linea di comunicazione viene operato il collegamento tra i due apparecchi.

5.11 Modalità demo

In modalità demo tutte le funzioni sono presenti nel pannello di comando, ma la funzione di riscaldamento dell'apparecchio è disattivata. La modalità demo si utilizza, ad esempio, per le dimostrazioni.

- **i** La modalità demo può essere attivata o disattivata soltanto in modalità di standby. Non accendere l'apparecchio.

Attivare/disattivare la modalità demo

- ▶ Aprire il cassetto.
- ▶ Toccare a lungo (5 sec.) il pulsante “meno” (–) per l'impostazione della temperatura.
- Viene emesso un segnale acustico.
- ▶ Toccare a lungo (5 sec.) il pulsante “più” (+) per l'impostazione della temperatura.
- Viene emesso un segnale acustico e i vari elementi del display lampeggiano in sequenza.
- All'attivazione: il display si accende in sequenza da sinistra a destra.
- Alla disattivazione: il display si spegne in sequenza da destra verso sinistra.
- La modalità demo è attiva/disattiva.

- **i** La modalità demo resta attiva anche una volta spento e riaccesso l'apparecchio.

5.12 Impostazioni di fabbrica











La configurazione dell'apparecchio può essere in qualsiasi momento riportata alle impostazioni di fabbrica.

- **i** L'apparecchio può essere ripristinato alle impostazioni di fabbrica soltanto in modalità standby. Non accendere l'apparecchio.

Ripristinare le impostazioni di fabbrica

- ▶ Aprire il cassetto.
- ▶ Toccare a lungo (5 sec.) il pulsante “meno” (–) del temporizzatore.
- Viene emesso un segnale acustico.
- Tutti gli elementi del display lampeggiano per tre volte.
- Tutti i valori verranno ora resettati alle impostazioni di fabbrica.

Cottura a bassa temperatura

piccoli tranci di carne	Rosolare sul piano cottura	Terminare la cottura nel cassetto multiplo
Cotolette piccole	1 - 2 min per parte	 fino a  (30 min fino a 1 h)
Bistecche/medaglioni	1 - 2 min per parte	 fino a  (30 min fino a 1 h)
tranci di carne di medie dimensioni	Rosolare sul piano cottura	Terminare la cottura nel cassetto multiplo
Filetti di maiale da ca. 400 - 600 g	4 - 5 min su ogni lato in totale	 fino a  (2 h fino a 3 h)
Agnello (filetto, lonza) da ca. 150 - 300 g	2 - 3 min per parte	 fino a  (1 h fino a 2 h)
Manzo/vitello (fesa, lombata, noce) fino a 900 g Maiale (lombata, noce) fino a 900 g	10 - 15 min su ogni lato in totale	 fino a  (3 h fino a 6 h)

Tab. 6.2 Cottura a bassa temperatura

Temperature interne consigliate per la cottura a bassa temperatura

Carne	al sangue	media cottura	ben cotta
Manzo (filetto/lonza)	45 - 49 °C	50 - 64 °C	65 - 75 °C
Vitello (filetto/lonza)	-	60 °C	a partire da 65 °C
Maiale (filetto/lombata)	-	58 °C	a partire da 65 °C
Agnello (filetto/lonza)	-	55 - 62 °C	a partire da 65 °C

Tab. 6.3 Temperature interne

7 Pulizia e cura

- ▶ Rispettare tutte le indicazioni di sicurezza e le avvertenze (vedi „2 Sicurezza“)
- ▶ Per la pulizia e cura regolari, accertarsi che l'apparecchio sia spento e raffreddato (vedi „5.5 Accensione e spegnimento“).
- ▶ Non usare apparecchi di pulizia ad alta pressione o a vapore.
- ▶ Rispettare i seguenti cicli di pulizia e cura:

Componenti	Ciclo di pulizia
Frontale del cassetto	Rimuovere subito sporcizia e residui di detergente.
Vano cottura	Subito dopo l'accumulo, rimuovere la sporcizia con un panno umido possibilmente quando il cassetto è ancora tiepido.

Tab. 7.1 Cicli di pulizia

- i** Una pulizia e una cura regolari garantiscono una lunga durata di vita e un funzionamento ottimale.

7.1 Detergenti

Per la pulizia dell'apparecchio, utilizzare un panno morbido con detergente idoneo (risciacquo con acqua).

- ▶ Non utilizzare mai macchine per pulizia a vapore, spugne abrasive, detergenti abrasivi o detergenti chimici aggressivi (ad es. spray per la pulizia del forno).
- ▶ Assicurarsi che i detergenti non contengano assolutamente sostanze come sabbia, soda, acidi, basi o cloruri.
- ▶ Non utilizzare detergenti aggressivi, a base acida e alcalina.

7.2 Pulizia eterna

- ▶ Pulire le superfici con un panno morbido inumidito con acqua corrente.
- ▶ Poi asciugare le superfici con un panno morbido.

7.3 Pulizia del vano cottura

- ▶ Pulire il fondo in vetro, la griglia di ventilazione e il pannello di comando con un panno morbido inumidito con acqua corrente.
- ▶ Poi asciugare le superfici con un panno morbido.

- i** La griglia a livello (su MS290/MSS290) può essere lavata in lavastoviglie.

8 Risoluzione dei guasti

Condizioni d'uso	Causa	Soluzione
Stoviglie e/o pietanze restano fredde.	L'apparecchio non è acceso.	Accendere l'apparecchio.
	Interruzione dell'alimentazione elettrica.	Controllare l'alimentazione elettrica.
	Il cassetto non è completamente chiuso.	Chiudere bene il cassetto.
	Il cassetto è in modalità demo.	Chiudere la modalità demo.
	È attiva la funzione di avvio ritardato.	Spegnere e riaccendere l'apparecchio.
Stoviglie e/o pietanze non si scaldano abbastanza.	È impostato un tempo di riscaldamento troppo basso.	Aumentare il tempo di riscaldamento.
	È impostata una temperatura troppo bassa.	Selezionare un livello di temperatura superiore.
	Il cassetto non è completamente chiuso.	Chiudere bene il cassetto.
Il simbolo del temporizzatore lampeggia costantemente quando il cassetto è aperto.	È attiva la funzione di avvio ritardato.	Chiudere bene il cassetto (l'apparecchio verrà messo in funzione con l'avvio ritardato).
		Disattivare la funzione di avvio ritardato toccando il pulsante di accensione.
Il display della temperatura lampeggia lentamente quando il cassetto è aperto.	Sensore di temperatura guasto.	Contattare il servizio di assistenza BORA.
Non si riesce ad aprire o chiudere il cassetto.	Meccanismo di apertura guasto.	Contattare il servizio di assistenza BORA.
	Distanza troppo scarsa tra il frontale del cassetto e struttura del mobile.	Controllare la distanza tra frontale e struttura del mobile: deve essere di almeno 3 mm.

Tab. 8.1 Risoluzione dei guasti

- In tutti gli altri casi, contattare il servizio di assistenza BORA (vedi „11 Garanzia, Assistenza tecnica e Pezzi di ricambio, Accessori“).

9 Montaggio

- ▶ Rispettare tutte le indicazioni di sicurezza e le avvertenze (vedi «2 Sicurezza»)
- ▶ Rispettare le istruzioni del produttore accluse.

i Il montaggio deve avvenire esclusivamente in assenza di tensione. Non collegare per nessun motivo l'apparecchio alla rete di alimentazione elettrica prima del montaggio.

9.1 Materiale in dotazione

MS290/MSS290

Denominazione	Quantità
Cassetto multiplo MS290	1
Griglia a livello	1
Cavo di alimentazione specifico per paese	1
Linea di comunicazione (collegamento a X BO)	1
Calibro di montaggio	1
Staffa di montaggio	2
Viti M4x8, TX20, colore nero	6
Viti 4x16, TX20, color argento	14
Labbro di tenuta	1
Bordi laterali decorativi	5 coppie
Istruzioni per l'uso e il montaggio	1
Materiale aggiuntivo in dotazione per MSS290	
Frontale in vetro per cassetto multiplo MSF290	1
Viti M4x6, TX20, color argento	10

Tab. 9.1 Materiale in dotazione MS290/MSS290

MS140/MSS140

Denominazione	Quantità
Cassetto multiplo MS140	1
Cavo di alimentazione specifico per paese	1
Linea di comunicazione (collegamento a X BO)	1
Calibro di montaggio	1
Staffa di montaggio	2
Viti M4x8, TX20, colore nero	6
Viti 4x16, TX20, color argento	14
Labbro di tenuta	1
Bordi laterali decorativi	5 coppie
Istruzioni per l'uso e il montaggio	1
Materiale aggiuntivo in dotazione per MSS140	
Frontale in vetro per cassetto multiplo MSF140	1
Viti M4x6, TX20, color argento	10

Tab. 9.2 Materiale in dotazione MS140/MSS140

- ▶ Controllare l'integrità e la completezza del materiale in dotazione.
- ▶ In caso di parti mancanti o danneggiate, informare immediatamente il servizio di assistenza BORA.
- ▶ Non montare per nessun motivo parti danneggiate.
- ▶ Smaltire correttamente l'imballaggio usato per il trasporto (vedi «13.3 Smaltimento nel rispetto dell'ambiente»).

9.2 Utensileria e strumenti ausiliari

Per il montaggio corretto dell'apparecchio sono necessari anche i seguenti utensili specifici:

- Cacciavite (Torx 20)
- Calibro di montaggio (compresa nel materiale in dotazione)
- Chiave a brugola da 5 mm

9.3 Istruzioni di montaggio

- i** Dietro l'apparecchio non va montata alcuna parete posteriore del mobile.
- i** Il pavimento dell'immobile deve solido e stabile e progettato per il peso dell'apparecchio (per i pesi, vedi „3 Dati tecnici“).

9.3.1 Opzioni di abbinamento tra apparecchi

- i** Possono essere installati uno sopra l'altro fino a 3 cassette multipli senza fondo intermedio. Gli apparecchi possono essere posti direttamente uno sull'altro.
- i** Un forno a vapore X BO può essere posto direttamente sul cassetto multiplo senza fondo intermedio.
- i** Qualora vengano utilizzati fondi intermedi, la dimensione dell'intercapedine tra gli apparecchi cambia.

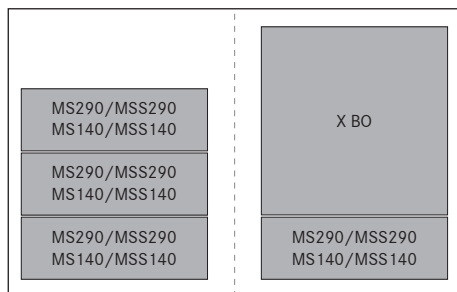


Fig. 9.1 Massima quantità di apparecchi abbinabili

- Rispettare i carichi massimi consentiti:
- Per il cassetto multiplo: max. 105 kg

9.3.2 Mobile da incasso (montaggio fisso)

MS290/MSS290

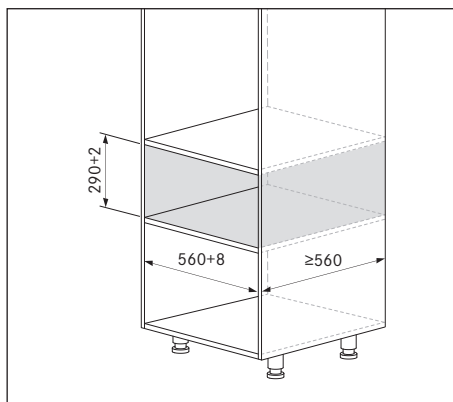


Fig. 9.2 Dimensioni incasso MS290/MSS290

MS140/MSS140

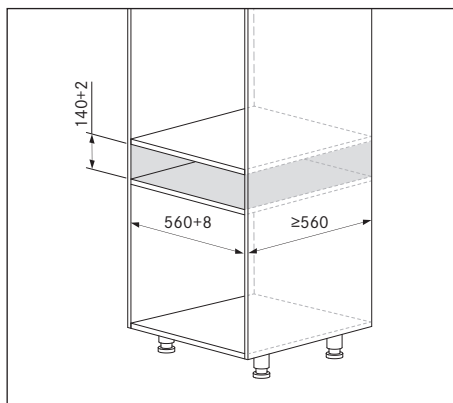


Fig. 9.3 Dimensioni incasso MS140/MSS140

9.3.3 Mobile da incasso cassetto multiplo + forno a vapore X BO

i Attenersi alle istruzioni di montaggio del X BO.

MS290/MSS290 + X BO

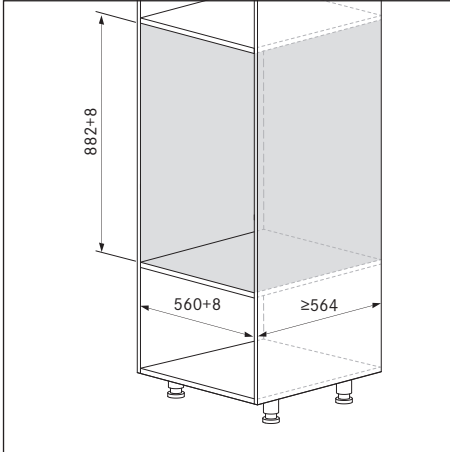


Fig. 9.4 Dimensioni incasso MS290/MSS290 + X BO

MS140/MSS140 + X BO

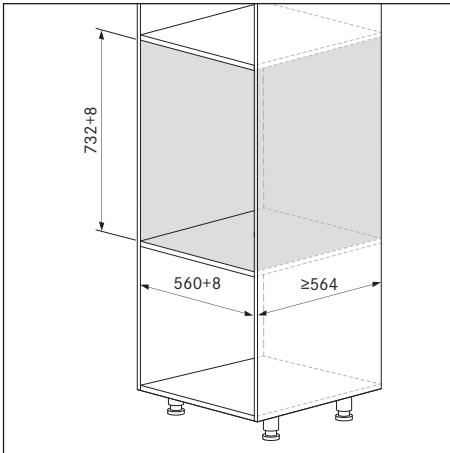


Fig. 9.5 Dimensioni incasso MS140/MSS140 + X BO

- ▶ Preparare il mobile da incasso tenendo conto delle misure indicate.
- ▶ Rimuovere la parete posteriore del mobile dietro la nicchia da incasso.

9.4 Montaggio dell'apparecchio

i Per poter garantire la funzionalità del meccanismo Push2Open, tra la struttura del mobile e la tamponatura deve esserci una distanza di almeno 3 mm.

Uso del calibro di montaggio

Con l'aiuto di calibro di montaggio in dotazione, posizionare la staffa di montaggio nel corpo del mobile dopo aver lasciato uno spazio di 3 mm tra il corpo stesso e la tamponatura per il meccanismo Push2Open. Il calibro di montaggio offre 2 opzioni di posizionamento della staffa di montaggio:

- Posizione di montaggio 1: Cassetto col lato anteriore del mobile
- Posizione di montaggio 2: Cassetto con frontale in vetro del cassetto multiplo (MSF140, MSF290), a filo col lato anteriore del mobile da 18 - 20 mm di spessore

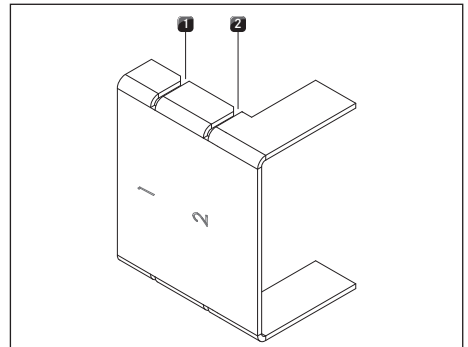


Fig. 9.6 Calibro di montaggio

- [1] Posizione di montaggio 1 per il lato anteriore del mobile
- [2] Posizione di montaggio 2 per frontale in vetro (MSF140, MSF290)

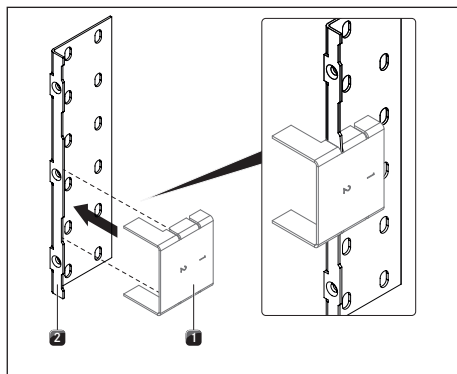


Fig. 9.7 Utilizzare il calibro di montaggio

- [1] Calibro di montaggio
[2] Staffa di montaggio

- ▶ Scegliere la posizione di montaggio più idonea.
- ▶ Posizionare il calibro sulla staffa di montaggio.

Fissare la staffa di montaggio

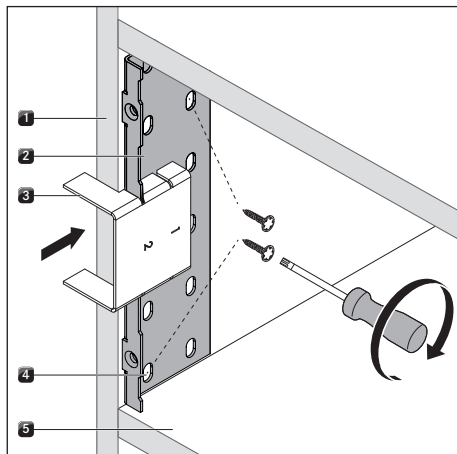


Fig. 9.8 Fissare la staffa di montaggio

- [1] Struttura del mobile
[2] Staffa di montaggio (1 destra, 1 sinistra)
[3] Calibro di montaggio
[4] Foro per vite
[5] Pavimento dell'immobile

- ▶ Mettere il calibro [3] con la staffa di montaggio [2] contro la struttura del mobile [1].
- La staffa di montaggio [2] deve poggiare sul pavimento dell'immobile [5]
- ▶ Scegliere 2 fori per le viti idonei [4] sulla staffa di montaggio [2].
- ▶ Fissare la staffa di montaggio [2] con 2 viti 4x16, TX20, color argento (in dotazione).
- ▶ Procedere allo stesso modo dall'altra parte con la seconda staffa di montaggio.

Fissare i cavi di collegamento all'apparecchio

- i** Durante l'installazione, assicurarsi di aver eventualmente fissato i cavi di collegamento all'apparecchio prima del montaggio, poiché il retro dell'apparecchio non è più accessibile una volta incassato (montaggio fisso).
- i** L'apparecchio non deve per nessun motivo essere collegato alla rete di alimentazione elettrica prima di aver completato il montaggio.

- ▶ Fissare il cavo di collegamento alla rete al retro dell'apparecchio.
- ▶ Eventualmente, collegare la linea di comunicazione al retro dell'apparecchio (solo se abbinato al forno a vapore X BO).
- ▶ Non collegare l'apparecchio alla rete di alimentazione.

Montare l'apparecchio

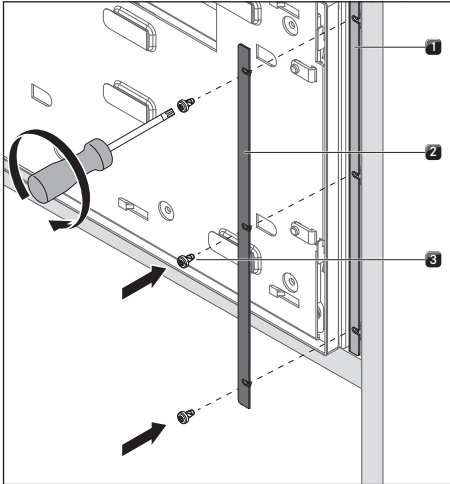


Fig. 9.9 Fissare l'apparecchio

- [1] Staffa di montaggio (1 destra, 1 sinistra)
- [2] Bordi laterali decorativi (1 destro, 1 sinistro)
- [3] Viti M4x8, TX20, colore nero (3 destre, 3 sinistre)

- ▶ Introdurre l'apparecchio all'interno della nicchia di incasso.
- ▶ Allineare l'apparecchio al centro della nicchia.
- ▶ Scegliere i bordi laterali decorativi [2] della larghezza necessaria.
- ▶ Fissare l'apparecchio insieme ai bordi laterali decorativi [2] su ciascun lato con 3 viti M4x8, TX20, colore nero [3] (in dotazione) alla staffa di montaggio [1] (coppia di torsione 2,2 Nm \pm 10%).

9.5 Montare il frontale

- i** Qualora il cassetto multiplo debba essere incassato in abbinamento a un forno a vapore X BO, il montaggio del frontale deve avvenire successivamente a quello del X BO.

Nella procedura di montaggio del frontale vanno osservate 2 diverse procedure:

- Montare il lato anteriore del mobile
- Montare il frontale in vetro del cassetto multiplo

9.5.1 Montare il lato anteriore del mobile

Posizionare il lato anteriore del mobile

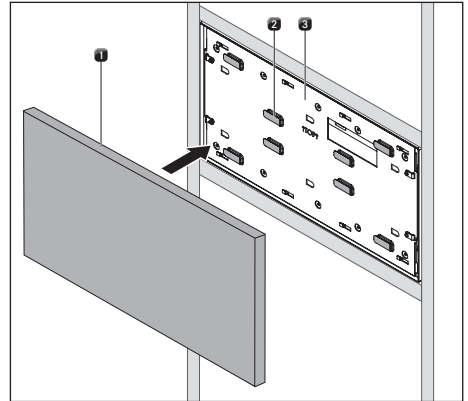


Fig. 9.10 Tamponi adesivi sul supporto del frontale

- [1] Lato anteriore del mobile
- [2] Tamponi adesivi
- [3] Supporto del frontale

- ▶ Rimuovere le strisce di protezione dai tamponi adesivi [2] del supporto del frontale [3].
- ▶ Con il cassetto chiuso e montato, posizionare il lato anteriore del mobile [1] rispetto al supporto.
- ▶ Assicurarsi di lasciare un'intercapedine.
- ▶ Spingere leggermente il lato anteriore del mobile [1].
- Il lato anteriore del mobile aderirà al supporto.

- i** Per regolare la posizione, il lato anteriore del mobile potrà essere staccato dai tamponi adesivi mediante taglio laterale.

- i** La giunzione adesiva costituisce solo una soluzione temporanea e può staccarsi col tempo. Pertanto, è indispensabile il fissaggio a vite.

Rimuovere il supporto del frontale

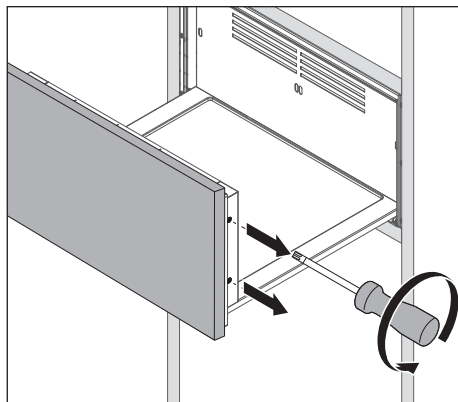


Fig. 9.11 Rimuovere il supporto del frontale

- ▶ Aprire il cassetto.
- ▶ Allentare entrambe le viti laterali rispettivamente a sinistra e a destra del supporto.
- ▶ Far scorrere verso l'alto il supporto insieme al lato anteriore del mobile fino a quando è possibile rimuoverlo dai ganci di fissaggio.

Fissare il lato anteriore del mobile

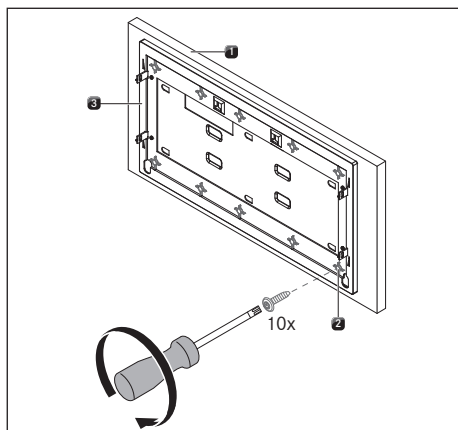


Fig. 9.12 Fissare il lato anteriore del mobile

- [1] Lato anteriore del mobile
- [2] Punti vite (10x)
- [3] Supporto del frontale

- ▶ Fissare il lato anteriore del mobile [1] al supporto del frontale [3] con 10 viti 4x16, TX20, color argento (in dotazione).
- ▶ Per farlo, utilizzare i 10 punti vite [2] del supporto [3].
- ▶ Prima di chiuderle a fondo, verificare la lunghezza delle viti. Se necessario, sostituirle con viti più corte di tipo analogo.

Montare il supporto del frontale

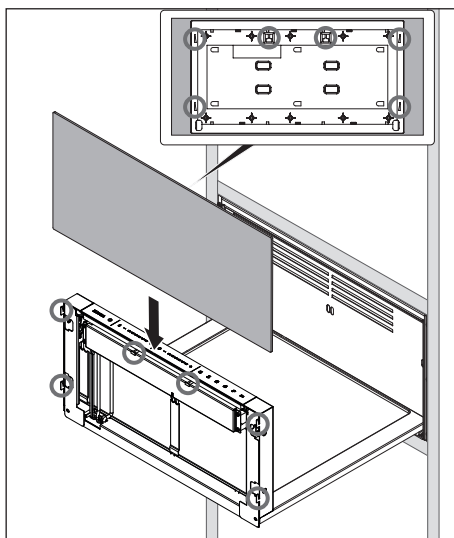


Fig. 9.13 Montare il supporto del frontale

- ▶ Far scorrere dall'alto il supporto del frontale con il frontale fino ai ganci di fissaggio.

Regolare orizzontalmente il frontale

- i** Il fissaggio del frontale consente di regolare a posteriori l'intercapedine orizzontale (sopra e sotto).

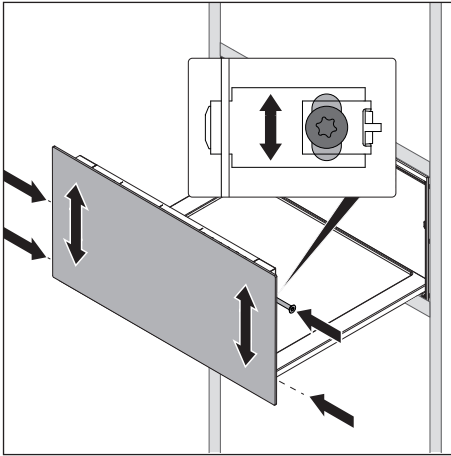


Fig. 9.14 Regolare l'intercapedine orizzontale

- ▶ Chiudere entrambe le viti laterali rispettivamente a sinistra e a destra del supporto, senza arrivare a fine corsa.
- ▶ Chiudere il cassetto.
- ▶ Compensare le eventuali discrepanze estetiche tra le intercapedini.
- ▶ Per farlo, spostare il pannello frontale con le mani nella posizione desiderata.
- ▶ Aprire il cassetto e fissare le viti laterali (coppia di torsione 1,8 Nm \pm 10%).

- i** In caso di fissaggio difettoso, il frontale può allentarsi e cadere. È indispensabile verificare che le viti siano tutte correttamente fissate.

Regolare il frontale in profondità

- i** Il meccanismo di apertura del frontale può essere regolato a posteriori in avanti e indietro (complessivamente fino a 3 mm).

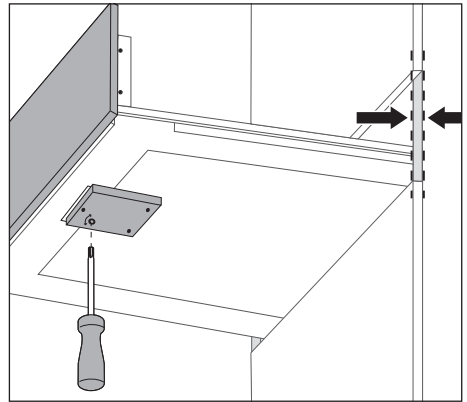


Fig. 9.15 Regolare il frontale in profondità

- ▶ Regolare la profondità del frontale.
- ▶ Per farlo, usare una chiave a brugola da 5 mm per ruotare il meccanismo posto nella parte inferiore del cassetto.

9.5.2 Montare il frontale in vetro (MSF290/MSF140)

- i** Qualora il cassetto multiplo debba essere montato in abbinamento a un forno a vapore X BO, il frontale in vetro del cassetto multiplo dovrà essere montato dopo aver installato il X BO.
- i** Per montare il frontale in vetro, non rimuovere assolutamente le strisce di protezione dai tamponi adesivi del supporto del frontale. Il frontale in vetro deve essere fissato solo con viti.

Rimuovere il supporto del frontale

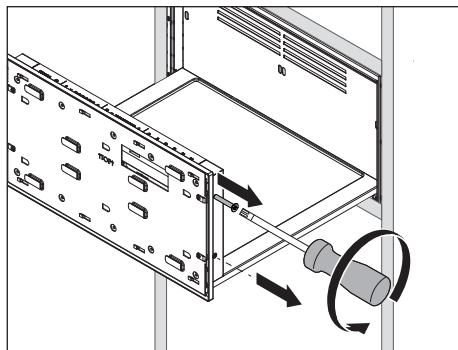


Fig. 9.16 Rimuovere il supporto del frontale

- ▶ Aprire il cassetto.
- ▶ Allentare entrambe le viti laterali rispettivamente a sinistra e a destra del supporto.
- ▶ Far scorrere il supporto verso l'alto fino a quando è possibile rimuoverlo dai ganci di fissaggio.

Fissare il frontale in vetro

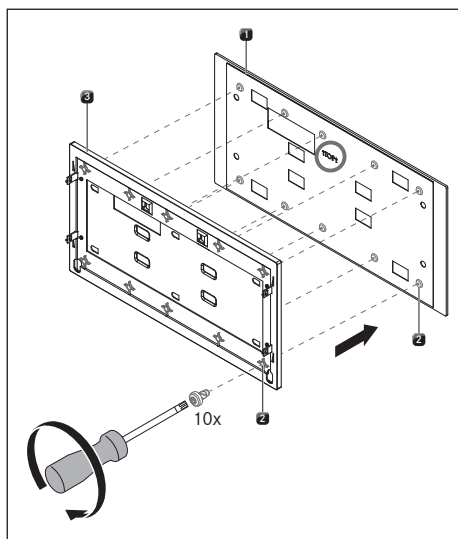


Fig. 9.17 Fissare il frontale in vetro

- [1] Retro del frontale in vetro del cassetto multiplo
- [2] Punti vite [10x]
- [3] Supporto del frontale

- ▶ Appoggiare il frontale in vetro con la parte anteriore su una superficie morbida.
- ▶ Fare attenzione ad evitare graffiature.
- ▶ Posizionare il supporto del frontale [3] sul retro del frontale in vetro del cassetto multiplo [1] in modo tale che i 10 punti vite [2] siano allineati tra loro.
- ▶ Con l'aiuto di un cacciavite, avvitare il frontale in vetro col supporto [3] ai 10 punti vite [2]. Per farlo, non utilizzare un avvitatore elettrico, che potrebbe serrare eccessivamente le viti (coppia di torsione 1,8 Nm \pm 10%).
- ▶ Utilizzare esclusivamente le viti (DIN 7500 C M4x6 mm) in dotazione col frontale in vetro del cassetto multiplo. L'uso di altre viti può comportare la rottura del frontale in vetro, con rischio di lesioni.
- ▶ Procedere con le fasi di montaggio a partire da "Montare il supporto del frontale" (vedi „9.5.1 Montare il lato anteriore del mobile“).

9.5.3 Completare il montaggio

- ▶ Collegare l'apparecchio all'alimentazione di rete.
- ▶ Eventualmente, collegare la linea di comunicazione al forno a vapore X BO.
- ▶ Introdurre la griglia a livello nel cassetto (solo per MS290/MSS290).
- ▶ Rimuovere la pellicola protettiva dalla superficie del pannello di comando.

Installare il labbro di tenuta (opzionale)

- i** Si raccomanda di installare il labbro di tenuta in dotazione in particolare in presenza di formazioni di condensa, oppure se sopra il cassetto multiplo si trovano il lato anteriore di un mobile o un apparecchio particolarmente delicati.
- i** In abbinamento al forno a vapore X BO, il labbro di tenuta deve necessariamente essere installato.

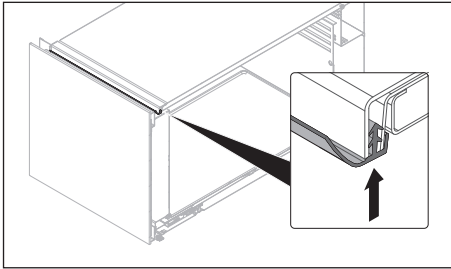


Fig. 9.18 Installare il labbro di tenuta

- ▶ Aprire il cassetto.
- ▶ Pulire la cornice alloggiamento e il labbro di tenuta.
- ▶ Inserire il labbro di tenuta nell'intercapedine anteriore dal basso verso l'alto, premendolo uniformemente sull'intera lunghezza.
- ▶ Fare attenzione a non ruotare il labbro di tenuta durante le operazioni di incasso.
- ▶ Verificare che il posizionamento sia corretto.

9.6 Verifica delle funzionalità

- ▶ Sottoporre l'apparecchio a un accurato controllo delle funzionalità.
- ▶ In caso di messaggi d'errore, consultare il capitolo "Risoluzione dei guasti".

9.7 Consegna all'utente

A conclusione del montaggio:

- ▶ Spiegare all'utente le funzioni essenziali.
- ▶ Informare l'utente su tutti gli aspetti rilevanti per la sicurezza dell'uso e della manipolazione.
- ▶ Consegnare all'utente gli accessori e le istruzioni per l'uso e il montaggio da conservare con cura.

10 Messa fuori esercizio, smontaggio e smaltimento

- ▶ Rispettare tutte le indicazioni di sicurezza e le avvertenze (vedi „2 Sicurezza“).
- ▶ Rispettare le istruzioni del produttore accluse.

10.1 Messa fuori esercizio

Con messa fuori esercizio s'intende la messa fuori esercizio definitiva e lo smontaggio. In seguito a una messa fuori esercizio non è più possibile montare l'apparecchio in un altro mobile, rivenderlo privatamente o smaltirlo.

- ▶ Per la messa fuori esercizio spegnere l'apparecchio (vedi „5 Funzioni e uso“).
- ▶ Staccare l'apparecchio dall'alimentazione di tensione.

10.2 Smontaggio

Lo smontaggio richiede che l'apparecchio sia accessibile e sia stato staccato dall'alimentazione di tensione.

- ▶ Smontare il dispositivo.
- ▶ Rimuovere gli altri accessori.
- ▶ Smaltire l'apparecchio usato e accessori contaminati come descritto in „Smaltimento nel rispetto dell'ambiente“.

10.3 Smaltimento nel rispetto dell'ambiente

Smaltimento dell'imballaggio di trasporto

- i** L'imballaggio protegge l'apparecchio da danni dovuti al trasporto. I materiali d'imballaggio sono scelti in base a criteri eco-sostenibili e secondo la tecnica dello smaltimento e sono quindi riciclabili.

La restituzione dell'imballaggio nel circuito dei materiali fa risparmiare materie prime e riduce la produzione di rifiuti. Il vostro rivenditore sarà lieto di riprendere l'imballaggio.

- ▶ Consegnate l'imballaggio al vostro rivenditore o
- ▶ smaltite l'imballaggio a regola d'arte tenendo conto delle norme regionali.

Smaltimento dell'apparecchio usato



Gli apparecchi elettrici contrassegnati con questo simbolo non fanno parte dei rifiuti domestici dopo la scadenza della loro durata d'utilizzo. Devono essere smaltiti presso un punto di raccolta per il riciclaggio di apparecchi elettrici o elettronici usati. All'occorrenza, informazioni in merito sono disponibili presso le amministrazioni cittadine o comunali.

Apparecchi elettrici ed elettronici usati contengono spesso materiali preziosi. Tuttavia contengono anche sostanze tossiche che sono servite per la loro funzione e sicurezza. Nei rifiuti residui o in caso di trattamento errato, queste sostanze possono essere dannose per la salute umana e per l'ambiente.

- ▶ Non smaltire assolutamente il vostro apparecchio usato con i rifiuti domestici.
- ▶ Consegnare l'apparecchio usato a un punto di raccolta regionale per la resa e l'utilizzo di componenti elettrici ed elettronici e altri materiali.

11 Garanzia, Assistenza tecnica e Pezzi di ricambio

- Rispettare tutte le indicazioni di sicurezza e le avvertenze (vedi «2 Sicurezza»).

11.1 Garanzia del produttore di BORA

BORA fornisce ai suoi clienti finali una garanzia del produttore di 2 anni sui suoi prodotti. Questa garanzia viene garantita al cliente finale in aggiunta alla rivendicazione dei diritti in seguito a vizi a vigore di legge nei confronti dei rivenditori dei nostri prodotti. La garanzia del produttore vale per i prodotti BORA qui elencati che vengono venduti da rivenditori autorizzati BORA o da venditore qualificati di BORA e sono installati nell'Unione europea (esclusi i Territori d'oltremare), in Svizzera, nel Liechtenstein, in Ucraina, Russia, Norvegia, Serbia, Israele, UK, Islanda, India, Australia e Nuova Zelanda, ad eccezione dei prodotti contrassegnati da BORA come articoli universali o accessori:

- BORA X BO forno a vapore
- BORA cassetto multiplo

Con la consegna del prodotto BORA da parte al cliente finale ha inizio la garanzia del produttore della durata di 2 anni. Con la registrazione su www.mybora.com la garanzia del produttore può essere estesa a 3 anni.

La premessa per la garanzia del produttore è un montaggio corretto (secondo le disposizioni del Manuale per la ventilazione BORA e le Istruzioni per l'uso valide al momento del montaggio) effettuato da un rivenditore BORA autorizzato. Il cliente finale deve attenersi durante l'uso alle direttive e agli avvisi contenuti nelle Istruzioni per l'uso.

In caso di utilizzazione della garanzia del produttore il vizio deve essere mostrato direttamente a BORA presentando anche lo scontrino d'acquisto. Vi è la possibilità di provare l'acquisto attraverso la registrazione al sito www.mybora.com.

BORA garantisce che tutti i prodotti BORA sono esenti da difetti di materiale e di produzione. Il guasto deve essersi verificato già al momento della consegna al cliente finale. Utilizzando una

prestazione di garanzia la durata non viene interrotta e il periodo non riparte nuovamente.

BORA provvederà a rimediare alle carenze di prodotti BORA a suo giudizio tramite riparazione o sostituzione. BORA si fa carico di tutti i costi per rimediare alle carenze contemplate nella garanzia del produttore.

Non sono espressamente contemplati nella garanzia del produttore di BORA:

- prodotti BORA acquistati da rivenditori BORA non autorizzati o da rivenditori non formati da BORA
- danni causati dall'inosservanza delle istruzioni per l'uso (compresa anche la cura e la pulizia del prodotto). Ciò rappresenta uso non consono.
- Danni causati dalla normale usura come ad es.
- Danni causati dall'influenza di fattori esterni (come danni causati dal trasporto, montaggio e smontaggio scorretti, penetrazione d'acqua di condensa, danni causati da catastrofi naturali come fulmini)
- Danni dovuti a riparazioni eseguite in autonomia, riparazioni o tentativi di riparazioni da parte di personale non autorizzato da BORA o aziende non autorizzate da BORA
- Danni dovuti all'acqua e alle impurità a causa di coperture o elementi mancanti
- Danni dovuti all'aggiunta di acqua nel vano cottura
- Danni dovuti al prolungamento del tubo di alimentazione e scarico dell'acqua senza certificazione per acqua potabile o condotti non specificati mediante adattatore
- Danni su
 - telai in plastica
 - componenti di vetro
 - componenti di metallo (rivestiti e non rivestiti)
 - display touch
 - parti in plastica e altre parti di usura
- Danni dovuti a oscillazioni di tensioni elettriche
- Danni indiretti o rivendicazioni che non rientrano nei diritti stabiliti dalle condizioni di garanzia

Diritti legittimi, soprattutto reclami per difetti o responsabilità sui prodotti non vengono limitati dalla garanzia e possono essere fatti valere a titolo gratuito.

Se una carenza non viene compresa dalla garanzia del produttore è possibile avvalersi del Servizio tecnico d'assistenza BORA.

I costi risultanti non sono a carico di BORA.

Per queste condizioni di garanzia si applica il diritto della Repubblica Federale Tedesca.

Siamo raggiungibili qui:

BORA Vertriebs GmbH & Co KG, Innstraße 1,
6342 Niederndorf, Österreich

- Telefono: 00800 7890 0987 Da lunedì a giovedì dalle 08.00 - 18.00 e il venerdì dalle 08.00 - 17.00
- Email: support@bora.com

11.2 Assistenza

BORA Service:

v. retro delle Istruzioni per l'uso e il montaggio



- ▶ In caso di guasti che non possono essere eliminati autonomamente contattare il rivenditore BORA o il team di assistenza BORA.

L'assistenza BORA ha bisogno della denominazione del tipo e del numero di fabbricazione dell'apparecchio (numero FD).

Entrambe le informazioni si trovano sul lato interno del cassetto.

11.3 Parti di ricambio

- ▶ Per le riparazioni usare solo parti di ricambio originali.
- ▶ Le riparazioni possono essere effettuate esclusivamente dal team di assistenza BORA.

i I ricambi sono disponibili presso il proprio rivenditore BORA e sulla pagina di assistenza online BORA su www.bora.com/service o ai numeri di assistenza indicati.

11.4 Accessori

- Cassetto multiplo frontale in vetro 140 mm MSF140
- Cassetto multiplo frontale in vetro 290 mm MSF290
- Cassetto multiplo con tipo di collegamento alla rete J (CH) MSNLJ
- Cassetto multiplo con tipo di collegamento alla rete G (UK, IE) MSNLG
- Cassetto multiplo con tipo di collegamento alla rete I (AU) MSNLI

Accessori speciali per MS290:

- Griglia a livello cassetto multiplo MSER

Istruzioni per l'uso e il montaggio:

Originale

Traduzione

Produttore: BORA Vertriebs GmbH & Co KG

Se non espressamente consentito, non sono ammesse la comunicazione e la duplicazione dei presenti allegati, così come il riutilizzo e la diffusione dei loro contenuti.

Nella stesura delle presenti Istruzioni per l'uso e il montaggio è stata applicata la massima cura. Tuttavia è possibile che modifiche tecniche successive non siano ancora state integrate ovvero che determinati contenuti non siano ancora stati adeguati. Chiediamo la vostra comprensione in merito. Una versione aggiornata può essere richiesta tramite il team di assistenza BORA. Con riserva di errori di stampa e altri errori.

© BORA Vertriebs GmbH & Co KG

Tutti i diritti riservati.

D

BORA Lüftungstechnik GmbH
Rosenheimer Str. 33
83064 Raubling
Germania
T +49 (0) 8035 / 9840-0
F +49 (0) 8035 / 9840-300
support@bora.com
bora.com

A

BORA Vertriebs GmbH & Co KG
Innstraße 1
6342 Niederndorf
Austria
T +43 (0) 5373 / 62250-0
F +43 (0) 5373 / 62250-90
support@bora.com
bora.com

INT

BORA Holding GmbH
Innstraße 1
6342 Niederndorf
Austria
T +43 (0) 5373 / 62250-0
F +43 (0) 5373 / 62250-90
support@bora.com
bora.com

AU

NZ

BORA APAC Pty Ltd
100 Victoria Road
Drummoyne NSW 2047
Australia
T +61 2 9719 2350
F +61 2 8076 3514
info@boraapac.com.au
bora-australia.com.au

 00800 7890 0987

