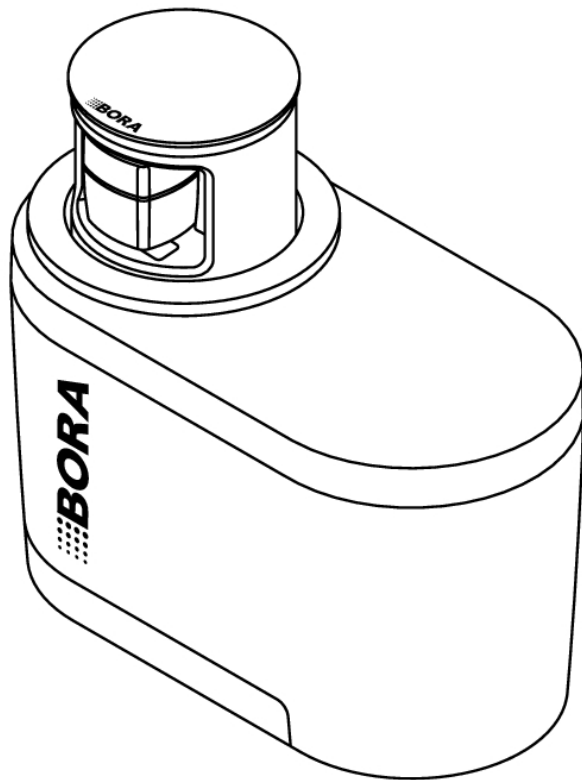


DE Bedienungs- und Montageanleitung QVAC



Inhaltsverzeichnis

1	Allgemeines	3
1.1	Gültigkeit der Bedienungs- und Montageanleitung	3
1.2	Haftung.....	3
1.3	Produktkonformität	3
1.4	Darstellung von Informationen.....	3
1.4.1	Sicherheits- und Warnhinweise.....	3
1.4.2	Abbildungen.....	3
2	Sicherheit	4
2.1	Bestimmungsgemäße Verwendung	4
2.2	Personen mit eingeschränkten Fähigkeiten	4
2.3	Allgemeine Sicherheitshinweise	4
2.4	Sicherheitshinweise Montage	5
2.5	Sicherheitshinweise Bedienung	5
2.6	Sicherheitshinweise Reinigung und Pflege.....	6
3	Technische Daten	7
3.1	Gerätemaße QVac.....	7
4	Gerätebeschreibung	8
4.1	Systembeschreibung	8
5	Funktion und Bedienung	9
5.1	Gerät verwenden.....	9
5.2	Vakuumbbeutel verwenden	9
5.3	Vakuumbboxen verwenden.....	10
5.4	Vakuumbverschluss verwenden (Powerstufe)	10
5.5	Marinier-Ring verwenden (schnell marinieren)	10
6	Reinigung und Pflege	11
6.1	Vakuumbbeutel reinigen	11
6.2	Vakuumbboxen reinigen.....	11
6.3	Flüssigkeitsreservoir reinigen	11
6.4	Reinigung und Austausch des Vakuumbschlauchs	11
6.5	Wasser aus dem Gerät entfernen	12
7	Störungsbehebung	13
8	Montage	14
8.1	Lieferumfang	14
8.1.1	Komponenten	14
8.2	Montagevorgaben	14
8.2.1	Montagevarianten.....	14
8.2.2	Arbeitsplatte vorbereiten	14
8.3	Arbeitsplattenausschnitt.....	14
8.3.1	Ausschnittsmaße	15
8.4	Einbau des Gerätes	15
8.4.1	Montage vorbereiten	15
8.4.2	Standardeinbau	16
8.5	Erstinbetriebnahme	17
8.6	Geräte verfugen	17
8.7	Übergabe an den Nutzer.....	17
9	Außerbetriebnahme, Demontage und Entsorgung	18
9.1	Außerbetriebnahme	18
9.2	Demontage.....	18
9.3	Umweltschonende Entsorgung	18
9.3.1	Entsorgung der Transportverpackung.....	18
9.3.2	Entsorgung des Altgeräts.....	18

10	Garantie, technischer Service, Ersatzteile, Zubehör	19
10.1	Herstellergarantie von BORA	19
10.1.1	Garantieverlängerung	19
10.2	Service.....	19
10.3	Komplettgerätetausch.....	19
10.4	Zubehör	19

1 Allgemeines

Diese Anleitung enthält wichtige Hinweise, die Sie vor Verletzungen schützen und Schäden am Gerät verhindern. Lesen Sie diese Anleitung vor der Installation oder Erstinbetriebnahme des Geräts aufmerksam durch.

Mit dieser Anleitung sind weitere Unterlagen gültig. Beachten Sie unbedingt alle Unterlagen, die Bestandteil des Lieferumfangs sind. Die Montage, Installation und Inbetriebnahme darf nur unter Berücksichtigung der national geltenden Gesetze, Vorschriften und Normen erfolgen.

Alle Sicherheits- und Warnhinweise sowie die Handlungsanweisungen der mitgelieferten Unterlagen müssen beachtet werden.

Bewahren Sie diese Anleitung sorgfältig auf und reichen Sie diese gegebenenfalls an den Nachbesitzer weiter.

1.1 Gültigkeit der Bedienungs- und Montageanleitung

Diese Anleitung ist für mehrere Gerätevarianten gültig. Deshalb ist es möglich, dass einzelne Ausstattungsmerkmale beschrieben sind, die nicht auf Ihr Gerät zutreffen. Die enthaltenen Abbildungen können im Detail von manchen Gerätevarianten abweichen und sind als Prinzipdarstellungen zu verstehen.

1.2 Haftung

Die BORA Holding GmbH, BORA Vertriebs GmbH & Co KG, BORA APAC Pty Ltd und die BORA Lüftungstechnik GmbH – im Folgenden BORA genannt – haften nicht für Schäden, die durch Missachtung bzw. Nichtachtung der, im Lieferumfang enthaltenen, Unterlagen verursacht werden!

Desweiteren haftet BORA nicht für Schäden, die durch unsachgemäße Montage und durch die Nichtbeachtung der Sicherheits- und Warnhinweise entstehen!

1.3 Produktkonformität

Richtlinien

Die Geräte entsprechen den folgenden EU/EG-Richtlinien:

- 2014/30/EU EMV-Richtlinie
- 2014/35/EU Niederspannungsrichtlinie
- 2009/125/EG Ökodesignrichtlinie
- 2011/65/EU RoHS-Richtlinie

1.4 Darstellung von Informationen

Damit Sie mit dieser Anleitung schnell und sicher arbeiten können, werden einheitliche Formatierungen, Bezifferungen, Symbole, Sicherheitshinweise, Begriffe und Abkürzungen verwendet. Der in dieser Anleitung beschriebene Artikel wird im Folgenden auch als Gerät bezeichnet.

Handlungsanweisungen werden durch einen Pfeil gekennzeichnet:

- ▶ Führen Sie alle Handlungsanweisungen immer in der vorgegebenen Reihenfolge aus.

Aufzählungen werden durch einen Aufzählungspunkt am Zeilenanfang gekennzeichnet:

- Aufzählung 1
- Aufzählung 2

- Eine Information weist Sie auf Besonderheiten hin, die Sie unbedingt beachten müssen.



1.4.1 Sicherheits- und Warnhinweise

Die Sicherheits- und Warnhinweise in dieser Anleitung sind mit Symbolen und Signalwörtern hervorgehoben. Sicherheits- und Warnhinweise sind wie folgt aufgebaut:

⚠ GEFÄHR	
Art und Quelle der Gefahr	
Folgen bei Nichtbeachtung	
▶ Maßnahmen zur Gefahrenabwehr	

Dabei gilt:

- Warnzeichen machen auf eine erhöhte Verletzungsgefahr aufmerksam.
- Das Signalwort gibt die Schwere der Gefahr an.

Warnzeichen	Signalwort	Gefährdung
	Gefahr	Weist auf eine unmittelbar gefährliche Situation hin, die bei Nichtbeachtung zum Tod oder zu schweren Verletzungen führt.
	Warnung	Weist auf eine möglicherweise gefährliche Situation hin, die bei Nichtbeachtung zum Tod oder zu schweren Verletzungen führen kann.
	Vorsicht	Weist auf eine möglicherweise gefährliche Situation hin, die bei Nichtbeachtung zum Tod oder zu schweren Verletzungen führen kann.
	Hinweis	Weist auf eine möglicherweise gefährliche Situation hin, die bei Nichtbeachtung zu Sachschäden führen kann.

Tab. 1.1 Bedeutung der Warnzeichen und Signalwörter

1.4.2 Abbildungen

Alle Maße sind in Millimeter angegeben.

2 Sicherheit

Das Gerät entspricht den vorgeschriebenen Sicherheitsbestimmungen. Der Benutzer ist für die sichere Anwendung des Gerätes, die Reinigung und die Pflege verantwortlich. Ein unsachgemäßer Gebrauch kann zu Personen- und Sachschäden führen.

2.1 Bestimmungsgemäße Verwendung

Das Gerät ist nur für das Vakuumieren von Lebensmitteln in den von BORA dafür vorgesehen Behältern und Beuteln bestimmt. Das Einbau-Vakuumiergerät ist nur für die Verwendung in privaten Haushalten vorgesehen.

Dieses Gerät ist nicht bestimmt für:

- den gewerblichen Betrieb (Gastronomie)
- den Betrieb im Außenbereich
- den Betrieb in mobilen Aufstellungsorten wie Kraftfahrzeugen, Schiffen, oder Flugzeugen
- den Betrieb in Höhen über 2000 m (Meter über dem Meeresspiegel)
- den Betrieb im nicht sachgemäßen und fachgerecht eingebauten Zustand

Eine andere Verwendung oder eine Verwendung, die über die hier beschriebene hinausgeht, gilt als nicht bestimmungsgemäß. Wird der QVac Einbauvakuumierer freistehend (also nicht im eingebauten Zustand) benutzt, gilt dies als unsachgemäßer Gebrauch. Außerdem kann dies zu Leistungseinbußen führen, da sich die Luftansaugöffnung auf der Unterseite des Geräts befindet.

i BORA haftet nicht für Schäden durch fehlerhafte Montage, unsachgemäßen Gebrauch, oder falsche Bedienung.

Jede missbräuchliche Verwendung ist untersagt!

2.2 Personen mit eingeschränkten Fähigkeiten

Kinder und Personen mit reduzierten Fähigkeiten

Das Gerät darf nur von Kindern (im Alter von mindestens 8 Jahren) und von Personen mit eingeschränkten körperlichen, sensorischen oder geistigen Fähigkeiten verwendet werden, wenn sie Anweisungen zur sicheren Verwendung des Geräts erhalten haben und das Gerät unter Aufsicht verwenden. Kinder dürfen nicht mit dem Gerät spielen.

i Reinigungs- und Pflegearbeiten dürfen nicht von Kindern durchgeführt werden, es sei denn, sie werden ständig beaufsichtigt.

Personen mit reduzierten physischen, sensorischen, oder mentalen Fähigkeiten

Das Gerät kann von Personen mit reduzierten physischen, sensorischen, oder mentalen Fähigkeiten, oder Mangel an Erfahrung und/oder Wissen, benutzt werden, wenn sie beaufsichtigt oder bezüglich des sicheren Gebrauchs des Gerätes unterwiesen wurden, und die daraus resultierenden Gefahren verstanden haben.

2.3 Allgemeine Sicherheitshinweise

! GEFAHR

Stromschlag- bzw. Verletzungsgefahr durch beschädigte Oberflächen oder mechanische Schäden

Durch Sprünge, Risse oder Brüche in der Oberfläche von Geräten, insbesondere im Bereich der Bedieneinheit, kann die darunterliegende Elektronik freigelegt oder beschädigt werden. Das kann zu einem Stromschlag führen. Außerdem kann eine beschädigte Oberfläche oder eine beschädigte Mechanik Verletzungen verursachen.

- ▶ Berühren Sie die beschädigte Oberfläche nicht.
- ▶ Schalten Sie das Gerät bei Brüchen, Sprüngen, Rissen oder einer beschädigten Mechanik sofort aus.
- ▶ Trennen Sie das Gerät sicher vom Stromnetz.
- ▶ Versuchen Sie nicht, Schäden am Gerät selbst zu beheben.
- ▶ Kontaktieren Sie das BORA Service Team.

! GEFAHR

Erstickungsgefahr durch Verpackungsteile

Verpackungsteile (z.B. Folien, Styropor) können für Kinder lebensgefährlich sein.

- ▶ Bewahren Sie Verpackungsteile außerhalb der Reichweite von Kindern auf.
- ▶ Entsorgen Sie die Verpackung sachgerecht und umgehend.

! WARNUNG

Verletzungsgefahr bzw. Beschädigung durch falsche Bauteile oder eigenmächtige Veränderungen

Falsche Bauteile können zu Personenschäden oder zur Beschädigung des Gerätes führen. Veränderungen, An- oder Umbauten am Gerät können die Sicherheit beeinträchtigen.

- ▶ Verwenden Sie nur Originalbauteile.
- ▶ Nehmen Sie keine Veränderungen, An- oder Umbauten am Gerät vor.

⚠️ WARNUNG**Verletzungsgefahr durch Stromschlag**

Falsche Handhabung elektrischer Komponenten kann zu Stromschlägen führen.

- ▶ Trennen Sie das Gerät immer vom Stromnetz bevor Arbeiten durchgeführt werden.
- ▶ Die Steckdose muss leicht zugänglich sein, damit das Gerät im Notfall schnell vom Stromnetz getrennt werden kann. Sie muss außerhalb des Geräterückseitenbereichs liegen.
- ▶ Ziehen Sie nicht am Kabel, sondern fassen Sie immer den Stecker an, wenn das Gerät vom Stromnetz getrennt wird.
- ▶ Ziehen Sie im Fehlerfall den Netzstecker oder schalten Sie die Sicherung aus.
- ▶ Beschädigen Sie nicht die Netzanschlussleitung.
- ▶ Betreiben Sie keine Geräte mit defekter Netzanschlussleitung.

HINWEIS**Störungen und Fehler**

Bei Störungen oder falscher Bedienung kann es zu Fehlfunktionen oder Geräteschäden kommen.

- ▶ Beachten Sie bei Störungen und Fehlern die Hinweise im Kapitel Störungsbehebung.
- ▶ Schalten Sie das Gerät bei nicht beschriebenen Störungen und Fehlern aus und kontaktieren Sie den BORA Service.

HINWEIS**Geräteschaden durch Haustiere**

Haustiere können das Gerät beschädigen oder sich selbst verletzen.

- ▶ Halten Sie Haustiere vom Gerät fern.

2.4 Sicherheitshinweise Montage**⚠️ GEFAHR****Stromschlaggefahr durch beschädigtes Gerät**

Ein beschädigtes Gerät kann einen Stromschlag verursachen.

- ▶ Prüfen Sie das Gerät vor der Montage auf sichtbare Schäden.
- ▶ Montieren Sie kein beschädigtes Gerät und schließen Sie kein beschädigtes Gerät an.
- ▶ Nehmen Sie beschädigte Geräte nicht in Betrieb.

⚠️ GEFAHR**Verletzungsgefahr durch falsche Montage**

Durch Nichteinhalten der Montagevorschriften kann es zu Verletzungen kommen.

- ▶ Das Gerät darf nur im spannungsfreien Zustand montiert werden.
- ▶ Verwenden Sie nur die mitgelieferte Netzanschlussleitung.

HINWEIS**Beschädigung durch unsachgemäße Montage**

Zur Montage und für die Nutzung des Geräts müssen Teile der Küchenmöbel angepasst werden.

- ▶ Lassen Sie das Gerät von einem qualifizierten Handwerker montieren und anschließen.

2.5 Sicherheitshinweise Bedienung**⚠️ GEFAHR****Gefahr durch anaerobe Bakterien**

Bei manchen Lebensmitteln entsteht ein Gesundheitsrisiko durch anaerobe Bakterien, wenn sie vakuumiert werden.

- ▶ Vakuumieren Sie niemals frische Pilze, Weichkäse, Zwiebeln oder Knoblauch.
- ▶ Lesen Sie für eine sichere Verwendung des Geräts den Abschnitt „Vakuumierung und Lebensmittelsicherheit“ in dieser Anleitung.

⚠️ WARNUNG**Gefahr einer Lebensmittelvergiftung**

Falsch gelagerte Lebensmittel können verderben. Das Vakuumieren ist kein Ersatz für die Konservierung.

- ▶ Konservieren Sie verderbliche Lebensmittel durch Kühlen oder Einfrieren, auch wenn sie vakuumiert sind.
- ▶ Frieren Sie an-/aufgetaute Lebensmittel nicht wieder ein.

⚠️ WARNUNG**Verletzungsgefahr durch Einklemmen**

Beim Herunterdrücken der Pop-up-Einheit besteht Verletzungsgefahr.

- ▶ Achten Sie auf Ihre Hände und Finger, wenn Sie den Mechanismus betätigen.

HINWEIS**Geräteschaden und Funktionsstörung durch ungeeignete, verschmutzte oder beschädigte Zubehörteile**

Durch ungeeignete, verschmutzte oder beschädigte Lebensmittelbehälter, Vakuumbutel, Vakuumböden oder sonstige Zubehörteile kann das Gerät beschädigt oder die Funktion beeinträchtigt werden.

- ▶ Verwenden Sie nur originale BORA Zubehörteile.
- ▶ Verwenden Sie nur saubere Vakuumbutel, Vakuumböden und sonstige Zubehörteile.
- ▶ Verwenden Sie keine beschädigten, brüchigen oder verschlissenen Zubehörteile.

HINWEIS**Beschädigung der Zubehörteile durch unsachgemäßen Gebrauch**

Die Zubehörteile (z.B. Behälter oder Beutel) unterliegen verschiedenen Nutzungseinschränkungen.

- ▶ Achten Sie auf die Maximaltemperatur von 85 °C für Behälter und Beutel.
- ▶ Lassen Sie Lebensmittel immer erst auf Raumtemperatur abkühlen, bevor Sie die Behälter oder Beutel befüllen.
- ▶ Benutzen Sie die Behälter nicht in einer Mikrowelle.

2.6 Sicherheitshinweise Reinigung und Pflege

HINWEIS**Geräteschaden**

Beschädigungen am Gerät durch unsachgemäße Reinigung.

- ▶ Verwenden Sie ausschließlich weiche Putztücher und ph-neutrale Allzweckreiniger.
- ▶ Verwenden Sie niemals Dampfreiniger, kratzende Schwämme, Scheuermittel oder chemisch aggressive Reinigungsmittel (z. B. Backofenspray).
- ▶ Achten Sie darauf, dass das Reinigungsmittel keinesfalls sand-, soda-, säure-, laugen- oder chloridhaltig ist.

HINWEIS**Geräteschaden durch verschmutzte Geräte**

Verschmutzungen können zu Beschädigungen, Funktionseinschränkungen, oder zu einer Geruchsbelästigung führen. Im schlimmsten Fall kann daraus sogar eine Gefahrenquelle entstehen.

- ▶ Reinigen Sie das Gerät regelmäßig.
- ▶ Entfernen Sie Verschmutzungen sofort.
- ▶ Beachten Sie alle Hinweise aus dem Kapitel „Reinigung und Pflege“.

3 Technische Daten

Parameter	Wert
Anschlussspannung	100 - 240 V
Frequenz	50 - 60 Hz
Leistungsaufnahme maximal	24 W
Länge Anschlussleitung	2 m
Saugleistung	≈ 10 l/min
Vakuumpierdruck maximal	-90 kPa
Abmessungen (Breite x Tiefe x Höhe)	239 x 124 x 142 mm
Gewicht (inkl. Zubehör/ Verpackung)	3.48 kg
Material Oberfläche	Edelstahl
Auszugslänge Vakuumschlauch	400 mm

Tab. 3.1 Technische Daten QVac

3.1 Gerätemaße QVac

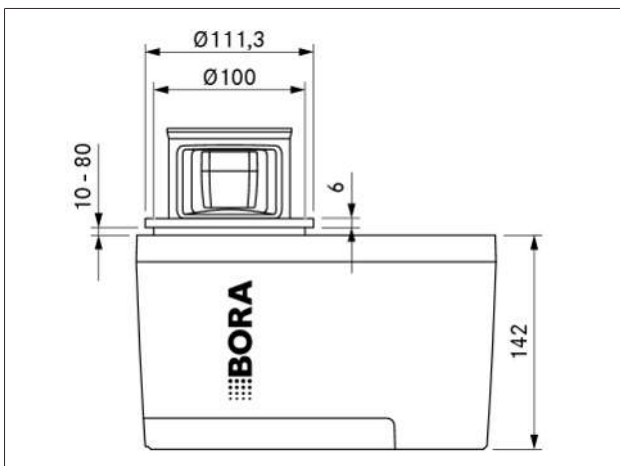


Abb. 3.1 Vorderansicht QVac

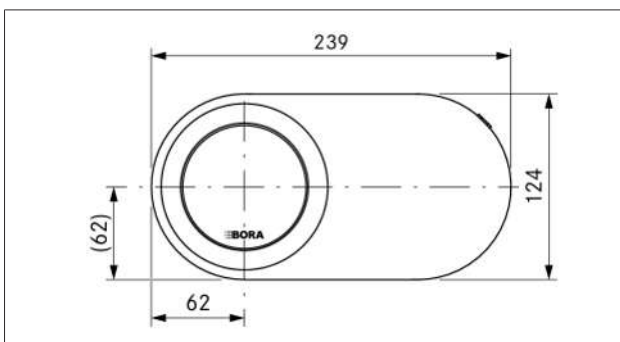


Abb. 3.2 Draufsicht QVac

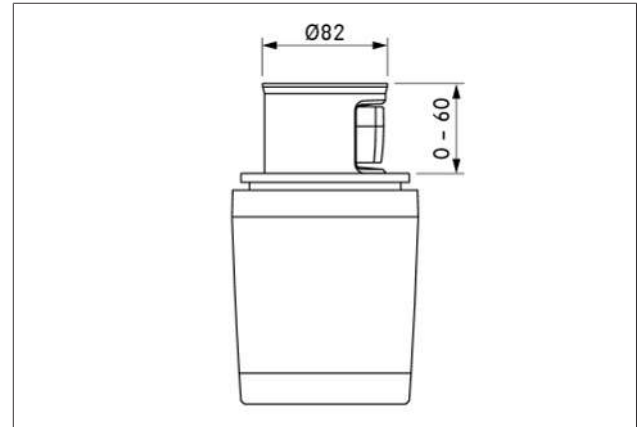


Abb. 3.3 Seitenansicht QVac

4 Gerätebeschreibung

4.1 Systembeschreibung

- Einzigartiges Einbaukonzept
- Extra schnelles Marinieren
- Flüssigkeiten länger haltbar machen
- Pop-Up Einheit mit automatischer On/Off-Funktion
- Ausziehbarer Vakuummierkopf (400mm)
- 3 Funktionstasten für verschiedene Vakuuierprogramme
- Audiovisuelles Bedienkonzept

Das transparente Flüssigkeitsreservoir mit integrierter Sicherheitsabschaltung schützt das Gerät, falls Flüssigkeiten während des Betriebs durch das Ventil gelangen. Die Flüssigkeiten werden aufgefangen und wenn das Reservoir voll ist, schaltet das Gerät automatisch ab.

QVac Einbauvakuumierer

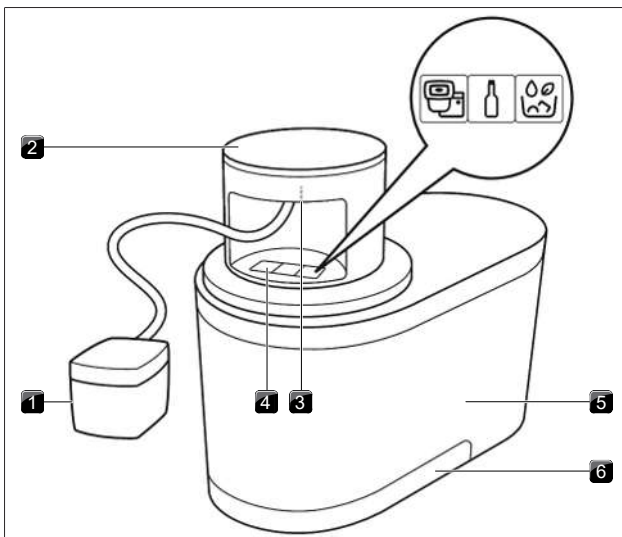


Abb. 4.1 Aufbau

- [1] Absaugkopf mit Flüssigkeitsreservoir
- [2] Pop-up-Einheit
- [3] Freigabetasten für den Vakuumschlauch
- [4] Funktionstasten
- [5] Gehäuse
- [6] Auffangschale

QVac Zubehör

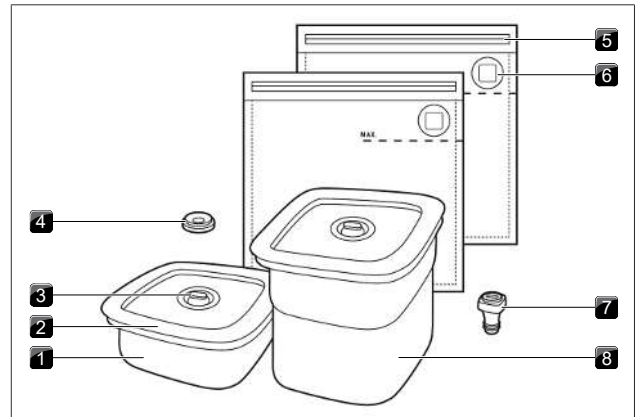


Abb. 4.2 Zubehör

- [1] Vakuuierbox 1 Liter
- [2] Deckel mit Dichtung
- [3] Ventil und Knopf zur Entlastung des Vakuums
- [4] Marinier-Ring
- [5] Druckverschluss
- [6] Ventil
- [7] Vakuuierverschluss
- [8] Vakuuierbox 2 Liter

Funktionstaste	Modus für
links	Vakuuierboxen + Vakuuierbeutel
mittig	Vakuuierverschluss (Powerstufe)
rechts	Marinier-Modus

Tab. 4.1 Bedienprinzip

- Die Powerstufe darf nicht für Vakuuierboxen verwendet werden.

5 Funktion und Bedienung

Vakuuierung und Lebensmittelsicherheit

Das Vakuumieren ist kein Ersatz für die Konservierung, Kühlung oder das Einfrieren von Lebensmitteln. Durch den Entzug von Luft werden Mikroorganismen, die zu einem Verderben der Lebensmittel führen, nicht daran gehindert, sich weiter auszubreiten. Verderbliche Lebensmittel müssen auch nach der Vakuumierung gekühlt oder eingefroren werden.

- i** Aufgrund des Risikos anaerober Bakterien dürfen Weichkäse, roher Knoblauch, Zwiebeln und Pilze niemals vakuumiert werden. Auch wenn sie sehr selten sind, können anaerobe Bakterien sehr gefährlich sein.

5.1 Gerät verwenden

- i** Heiße Lebensmittel dürfen nicht vakuumiert werden. Der Inhalt muss vor dem Vakuumieren immer erst auf Raumtemperatur abkühlen.

- ▶ Drücken Sie auf die runde Abdeckung der Pop-up-Einheit.
 - Die Pop-up-Einheit fährt hoch.
- ▶ Nehmen Sie den Absaugkopf und ziehen Sie den Vakuumschlauch auf die gewünschte Länge heraus.
 - Es ertönt ein „Klick“-Geräusch und ein Widerstand ist spürbar.
 - Das Gerät ist jetzt einsatzbereit.

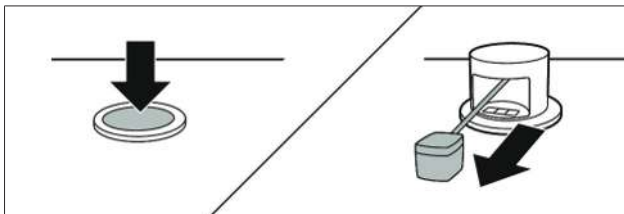


Abb. 5.1 Gerät verwenden

- i** Der Vakuumschlauch kann maximal 40 cm herausgezogen werden.
- i** Sobald bei Vakuuierungsvorgängen ausreichend Luft abgesaugt wurde, schaltet sich das Gerät automatisch ab.
- i** Nach dem Vakuumieren von feuchten Produkten, muss das Flüssigkeitsreservoir gereinigt werden.


Vakuuierungsvorgänge abbrechen

Das Vakuumieren kann jederzeit durch erneutes Drücken der entsprechenden Funktionstaste abgebrochen werden.

5.2 Vakuumierbeutel verwenden

- i** Vakuumierbeutel nicht zur Aufbewahrung von Flüssigkeiten verwenden!
- i** Die Vakuumierbeutel sind für den Gebrauch im Temperaturbereich zwischen -18 °C und 85 °C geeignet.

- ▶ Geben Sie die Lebensmittel in den Vakuumierbeutel.

- ▶ Achten Sie darauf, dass das Ventil des Beutels sauber und trocken bleibt.
- ▶ Machen Sie den Beutel nicht zu voll (maximal bis zur markierten Linie).
- ▶ Versiegeln Sie den Beutel, indem Sie den Druckverschluss zusammendrücken und mit den Fingern komplett daran entlangfahren
- ▶ Kontrollieren Sie den Druckverschluss auf korrekten Sitz um die Dichtigkeit zu garantieren.
- ▶ Setzen Sie den Absaugkopf am Ventil des Vakuumierbeutels an (markierte Stelle).
- ▶ Drücken Sie die linke Funktionstaste .
- ▶ Drücken Sie den Absaugkopf sanft auf das Ventil.
- ▶ Setzen Sie den Absaugkopf neu an und wiederholen Sie die Schritte, wenn das Ventil des Vakuumierbeutels sich nicht sofort öffnet.

Dieser Prozess kann so oft wiederholt werden, bis das gewünschte Ergebnis erreicht wurde.

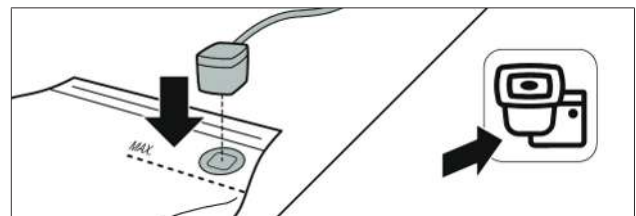


Abb. 5.2 Vakuumierbeutel verwenden

Tiefkühl-Aufkleber verwenden

Wenn Sie vakuumierte Lebensmittel für längere Zeit im Tiefkühler aufbewahren, oder der Vakuumierbeutel für das Sous-vide-Garen verwendet wird, muss das Ventil zusätzlich mit einem Tiefkühl-Aufkleber verschlossen werden. So wird verhindert, dass Luft durch das Ventil in den Beutel gelangt.

- ▶ Prüfen Sie, ob das Ventil trocken und sauber ist, bevor Sie den Aufkleber anbringen.

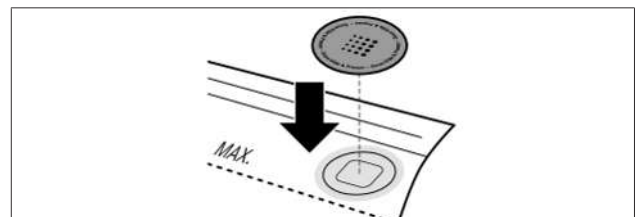


Abb. 5.3 Tiefkühl-Aufkleber anbringen

Sous-vide-Garen

Die Vakuumierbeutel sind für das Sous-vide-Garen geeignet. Das Material ist langfristig gegen Hitze und Wasser beständig.

- ▶ Verschließen Sie das Ventil zusätzlich mit einem Tiefkühl-Aufkleber, damit kein Wasser in den Beutel eindringen und den Kochprozess beeinflussen kann (siehe „Tiefkühl-Aufkleber verwenden“).

Vakuumierbeutel wiederverwenden

Die Vakuumierbeutel sind wiederverwendbar, müssen aber nach jedem Gebrauch sorgfältig gereinigt werden (siehe „6.1 Vakuumierbeutel reinigen“). Beutel die in Verbindung mit rohem Fleisch, Fisch oder Geflügel verwendet wurden, dürfen nicht wiederverwendet werden.

5.3 Vakuumböden verwenden

i QVac Vakuumböden sind perfekt für die Aufbewahrung von Flüssigkeiten sowie von trockenen oder weichen Produkten (z.B. Beeren) geeignet.

i Die Powerstufe darf nicht für Vakuumböden verwendet werden.

- ▶ Legen Sie die zu vakuumierenden Lebensmittel in die Vakuumböden.
- ▶ Achten Sie auf die maximal zulässige Füllmenge.
- Zwischen der Unterseite des Deckels und dem Inhalt muss mindestens ein Abstand von 0,5 cm vorhanden sein.

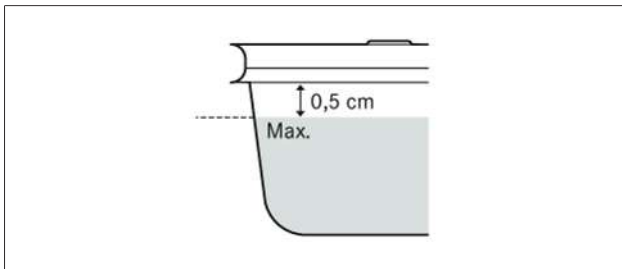


Abb. 5.4 Maximale Füllmenge

- ▶ Achten Sie darauf, dass die Dichtungen am Deckel und am Ventil sauber, trocken und frei von Beschädigungen sind.
- ▶ Legen Sie den Deckel auf den Behälter und drücken Sie ihn an.
- ▶ Achten Sie darauf, dass der Deckel auch richtig schließt.
- ▶ Legen Sie den Absaugkopf auf das runde Ventil.
- ▶ Drücken Sie die linke Funktionstaste



Abb. 5.5 Vakuumböden verwenden

i Dank des Schnappverschlusses muss der Absaugkopf während des Vakuumierens nicht festgehalten werden.

Öffnen der Vakuumböden nach dem Vakuumieren

- ▶ Lösen Sie zum Öffnen der Vakuumböden das Vakuum.
- ▶ Kippen Sie dafür das Vakuumbödenventil.

5.4 Vakuumbödenverschluss verwenden (Powerstufe)

i Die Powerstufe erzeugt die maximale Saugkraft und ist nur für die Vakuumbödenverschlüsse vorgesehen.

Der QVac Vakuumbödenverschluss kann mit handelsüblichen Glasflaschen oder formstabilen PET-Flaschen, mit Mündungsöffnungen von \varnothing 17 – 22 mm, verwendet werden. Flaschen aus einem anderen Material können infolge der vom Vakuum aufgebrachten Kraft zusammengedrückt werden.

- ▶ Spülen Sie den Vakuumbödenverschluss vor der Verwendung ab.

- Mit einem sauberen Vakuumbödenverschluss funktioniert die Versiegelung besser.
- ▶ Verschließen Sie die Weinflasche mit dem Vakuumbödenverschluss.
- ▶ Schließen Sie den Absaugkopf an das Ventil des Vakuumbödenverschlusses an.
- ▶ Drücken Sie die mittlere Funktionstaste

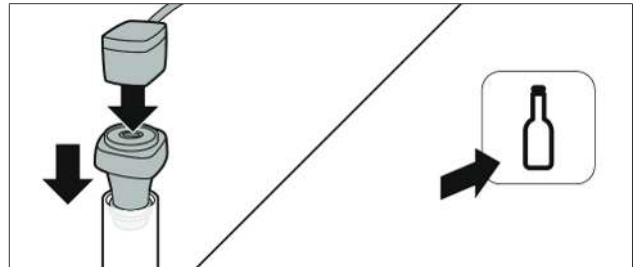


Abb. 5.6 Vakuumbödenverschluss verwenden

Öffnen des Vakuumbödenverschlusses nach dem Vakuumieren

- ▶ Lösen Sie zum Öffnen des Vakuumbödenverschlusses das Vakuum.
- ▶ Kippen Sie dafür das Vakuumbödenventil.

5.5 Marinier-Ring verwenden (schnell marinieren)

- ▶ Legen Sie die Zutaten und die Marinade in eine Vakuumbödenbox.
- ▶ Entfernen Sie vorsichtig das Ventil an der Oberseite des Deckels der Vakuumbödenbox.
- ▶ Verschließen Sie die Vakuumbödenbox mit dem Deckel.
- ▶ Platzieren Sie den Marinier-Ring auf dem Deckel der Vakuumbödenbox.
- ▶ Schließen Sie den Absaugkopf auf dem Marinier-Ring an.
- ▶ Aktivieren Sie den Mariniervorgang durch Drücken der rechten Funktionstaste
- Während des gesamten Vorgangs durchläuft das System mehrere Zyklen, die den Lebensmitteln dabei helfen, die Marinade in nur wenigen Minuten aufzunehmen.
- Durch die Funktionstaste wird ein 5 min langer Marinierprozess gestartet. Pro erneutem Tastendruck wird die Marinierzeit um 5 min verlängert. Dadurch verbessert sich das Marinierergebnis.

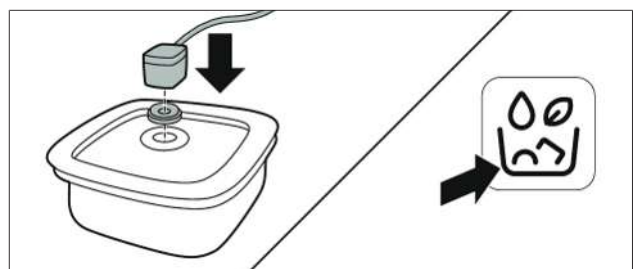


Abb. 5.7 Marinier-Ring verwenden

6 Reinigung und Pflege

Das Gerät kann mit warmem Wasser mit Handspülmittel oder flüssigem Glasreiniger und mit einem weichen Tuch gereinigt werden. Sprühen Sie das Reinigungsmittel nicht direkt auf das Gerät. Senken Sie Ihr Gerät nach jeder Verwendung ab, um es vor Beschädigungen zu schützen.

- ▶ Verwenden Sie niemals Dampfreiniger, kratzende Schwämme, Scheuermittel oder chemisch aggressive Reinigungsmittel (z. B. Backofenspray).
- ▶ Achten Sie darauf, dass das Reinigungsmittel keinesfalls sand-, soda-, säure-, laugen- oder chloridhaltig ist.

6.1 Vakuumierbeutel reinigen

Werden die Vakuumierbeutel wiederverwendet, müssen diese nach jedem Gebrauch sorgfältig gereinigt werden.

- ▶ Reinigen Sie die Vakuumierbeutel im Geschirrspüler oder mit warmem Wasser und Handspülmittel.
 - Nach der Reinigung müssen die Vakuumierbeutel vollständig getrocknet werden.

6.2 Vakuumierboxen reinigen

Die QVac Vakuumierboxen sind spülmaschinenbeständig (Programm mit max. 65 °C). Die Dichtung kann auch aus dem Deckel herausgenommen werden und mit einem milden Reinigungsmittel (z.B. warmes Wasser mit Handspülmittel) gereinigt werden.

6.3 Flüssigkeitsreservoir reinigen

Jedes Mal, wenn Sie Ihr Gerät mit Vakuumierbeuteln oder mit feuchten Lebensmitteln verwenden, muss anschließend das Flüssigkeitsreservoir gereinigt werden. Dafür ziehen Sie mit zwei Fingern den transparenten Teil vom schwarzen Teil des Absaugkopfs ab.

- ▶ Reinigen Sie den transparenten Teil mit warmem Wasser, einem Handspülmittel und lassen Sie ihn anschließend trocknen. Das Flüssigkeitsreservoir kann auch in die Spülmaschine gegeben werden.

- i** Wenn das Flüssigkeitsreservoir nach der Reinigung wieder auf den Absaugkopf montiert wird, muss auf die korrekte Positionierung geachtet werden. Es gibt nur eine Position, bei der das Zusammenführen ohne Widerstand und übermäßiger Kraft erfolgen kann.

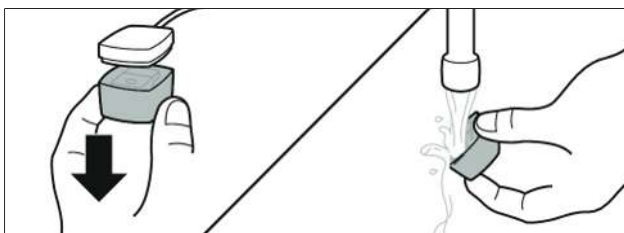


Abb. 6.1 Flüssigkeitsreservoir reinigen

6.4 Reinigung und Austausch des Vakuumschlauchs

Der Vakuumschlauch kann zur Reinigung oder für den Austausch abgenommen werden.

- ▶ Ziehen Sie den Absaugkopf so weit heraus, bis Sie einen Widerstand spüren.
- ▶ Drücken Sie mit zwei Fingern die beiden oben liegenden Freigabetasten im Inneren der Pop-up-Einheit.
- ▶ Ziehen Sie gleichzeitig sanft am Anschluss für den Vakuumschlauch.
- ▶ Ziehen Sie den transparenten Vakuumschlauch aus der Pop-up-Einheit so weit heraus, bis die Schlauchkupplung zum Vorschein kommt.
- ▶ Ziehen Sie so lange weiter, bis der Aufrollmechanismus eine Stopp-Position erreicht, die es Ihnen erlaubt, den Schlauch abzunehmen.
- ▶ Benutzen Sie beide Hände, um die Kupplung zu öffnen und den Vakuumschlauch abzunehmen.
- ▶ Halten Sie eine Seite der Kupplung fest und lösen Sie die andere Seite mit einer Drehbewegung aus der Verbindung.
- ▶ Achten Sie darauf, nur die Kupplung und nicht den Schlauch festzuhalten bzw. zu verdrehen.

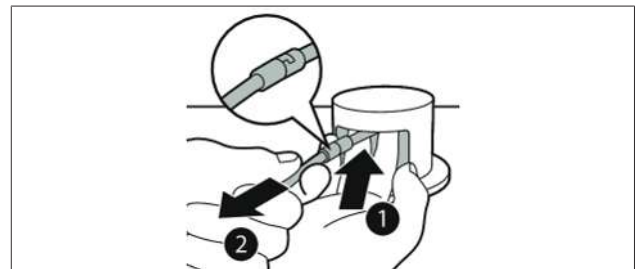


Abb. 6.2 Kupplung des Vakuumschlauchs herausziehen



Abb. 6.3 Vakuumschlauch aus der Kupplung lösen

- i** Wenn Sie den Vakuumschlauch abnehmen ist darauf zu achten, dass die Kupplung nicht ohne den angeschlossenen Schlauch in die Pop-up-Einheit eingezogen wird.
- i** Drücken Sie keinesfalls die beiden Freigabe-Tasten nachdem der Schlauch abgenommen wurde. Dadurch könnte die Kupplung für den Vakuumschlauch zurück in das Gerät gezogen werden.
- ▶ Entfernen Sie das transparente Flüssigkeitsreservoir und spülen Sie den Schlauch mit Alkohol oder mit warmem Wasser und Handspülmittel.
 - ▶ Spülen Sie alle Lebensmittel- und Flüssigkeitsreste gut aus.
 - ▶ Schleudern Sie den Schlauch nach der Reinigung vorsichtig aus, um die restliche Flüssigkeit zu entfernen.

i Der Schlauch muss vor der nächsten Verwendung nicht zu 100% frei von Wasser sein. Das Gerät wurde dafür entwickelt, dass es kleine Mengen Wasser im System verarbeiten kann.

- ▶ Kontrollieren Sie, ob sich die O-Ring-Dichtung auf dem Schlauch befindet und ob diese unbeschädigt und sauber ist.
 - ▶ Schließen Sie den Vakuumschlauch wieder an der Kupplung an.
 - ▶ Achten Sie auf die korrekte Positionierung.
 - ▶ Achten Sie darauf, keine übermäßige Kraft anzuwenden.
- Schlauch und Kupplung können nur in einer Richtung ohne viel Kraftaufwand zusammengefügt werden.

Wenn der Vakuumschlauch wieder angeschlossen ist:

- ▶ Ziehen Sie den Absaugkopf noch einmal heraus und lassen Sie ihn dann vorsichtig los.
- ▶ Drücken Sie gleichzeitig im Inneren der Pop-up-Einheit die beiden „Freigabe“-Tasten.

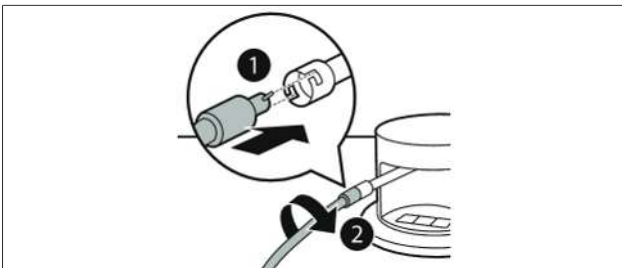


Abb. 6.4 Vakuumschlauch anschließen

i Soll der Vakuumschlauch ausgetauscht werden, gehen Sie wie oben beschrieben vor, jedoch mit einem neuen Originalersatzteil.

6.5 Wasser aus dem Gerät entfernen

Wasser aus dem Gerät entfernen

Wenn Wasser in das Gerät gelangt, wird es in der Auffangschale gesammelt.

Es gibt zwei Möglichkeiten, warum Wasser in das Gerät eindringen kann:

- Die Flüssigkeit ist über den Schlauch in das Gerät gelangt;
- Es wurde Flüssigkeit über dem Gerät verschüttet und ein Teil davon ist über die Dichtung ins Gerät gelangt.

Wenn sich eine kleine Menge Flüssigkeit in der Auffangschale gesammelt hat, trocknet sie von selbst wieder. Wenn sich jedoch eine größere Menge Flüssigkeit in der Auffangschale gesammelt hat, muss diese entfernt werden. Die Auffangschale ist nur von unterhalb der Arbeitsplatte zugänglich, dort wo das Gerät befestigt wurde.

- ▶ Schieben Sie die Auffangschale heraus und entleeren Sie sie.
- ▶ Reinigen Sie die Auffangschale und setzen Sie sie wieder in das Gehäuse ein.

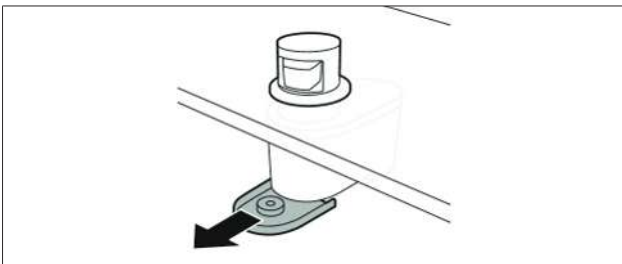


Abb. 6.5 Auffangschale herausziehen

7 Störungsbehebung

► Beachten Sie alle Sicherheits- und Warnhinweise (Sicherheit).

i Störungen und Fehler können oft selbst behoben werden. Dies spart Zeit und Kosten, da Sie den Kundendienst nicht anfordern müssen.

Bediensituation	Ursache	Abhilfe
Gerät hat keine Saugleistung	Fehlende Netzspannung	Überprüfen Sie, ob die Tasten beleuchtet sind und das Gerät mit Spannung versorgt wird.
	Systemstörung	Machen Sie einen Neustart. Fahren Sie dazu die Pop-up-Einheit ein und wieder aus.
	Verunreinigung	Stellen Sie sicher, dass das Flüssigkeitsreservoir sauber und das Sicherheitsventil gängig ist. Kontaktieren Sie das BORA Service Team.
Gerät saugt keine Luft aus Vakuumierbeutel	Druckverschluss des Beutels undicht oder defekt	Überprüfen Sie, ob der Druckverschluss richtig verschlossen ist. Überprüfen Sie ob der Fehler auch bei einem anderen Beutel auftritt.
	Ventil des Beutels verschmutzt	Legen Sie den Beutel auf eine flache Oberfläche und stellen Sie sicher, dass sich keine Lebensmittelreste unter dem Ventil befinden.
	Ansaugkopf sitzt nicht richtig	Beginnen Sie den Vakuumiervorgang erneut und üben Sie dabei mit dem Absaugkopf leichten Druck auf das Ventil aus.
Nach der Vakuumierung dringt Luft in den Beutel ein	Druckverschluss oder Ventil des Beutels verschmutzt	Überprüfen Sie den Druckverschluss und das Ventil auf Lebensmittelrückstände. Reinigen Sie den Verschluss und das Ventil und trocknen Sie die Innenseite des Beutels ab, bevor Sie den Vakuumiervorgang erneut beginnen.
Luft kann nicht aus Vakuumierbox oder aus Vakuumierverschluss gesaugt werden bzw. die Versiegelung hält nicht dauerhaft	Ventil oder Dichtung verschmutzt	Achten Sie darauf, dass die Dichtung sauber und intakt ist.
	Vakuumierbox nicht korrekt verschlossen	Drücken Sie den Deckel an allen vier Seiten herunter, damit die Vakuumierbox auch wirklich fest verschlossen ist.
	Vakuumierbox defekt	Prüfen Sie den Behälterrand auf Brüche und Kratzer. Die Luft kann über jede Lücke zurück in den Behälter gelangen.
Marinierfunktion funktioniert nicht oder schaltet nach dem 2. Vakuumieranlauf sofort aus	Ventil ist im Deckel verbaut	Entfernen Sie zum Marinieren, das Ventil aus dem Deckel.
	Marinierring fehlt	Stecken Sie den Marinierring auf den Deckel.
	Verschmutzter Absaugkopf	Reinigen Sie den Absaugkopf gründlich.
Gerät piepst (3 Tonfolge)	Software-Fehler	Trennen Sie das Gerät von der Stromversorgung schließen Sie es nach 20 sec erneut an.
		Kontaktieren Sie das BORA Service Team.

Tab. 7.1 Störungen beheben

8 Montage

► Beachten Sie alle Sicherheits- und Warnhinweise (Sicherheit).

8.1 Lieferumfang

Lieferumfang	Anzahl
Einbauvakuumiergerät	1
Netzteil	1
Vakuumbierbox (1 Liter)	1
Vakuumbierbox (2 Liter)	1
Vakuumbierbeutel (0,6 Liter)	5
Vakuumbierbeutel (1,5 Liter)	5
Vakuumbierbeutel (2,1 Liter)	5
Tiefkühl-Aufkleber	15
Vakuumierverschluss	2
Marinier-Ring	1
Dichtungsband	1

Tab. 8.1 Lieferumfang

Lieferumfang prüfen

- Prüfen Sie den Lieferumfang auf Vollständigkeit und Beschädigungen.
- Informieren Sie umgehend das BORA Service Team, wenn Teile der Lieferung fehlen oder beschädigt sind.
- Montieren Sie keinesfalls beschädigte Teile.
- Entsorgen Sie die Transportverpackung sachgerecht (siehe "9 Außerbetriebnahme, Demontage und Entsorgung").

8.1.1 Komponenten

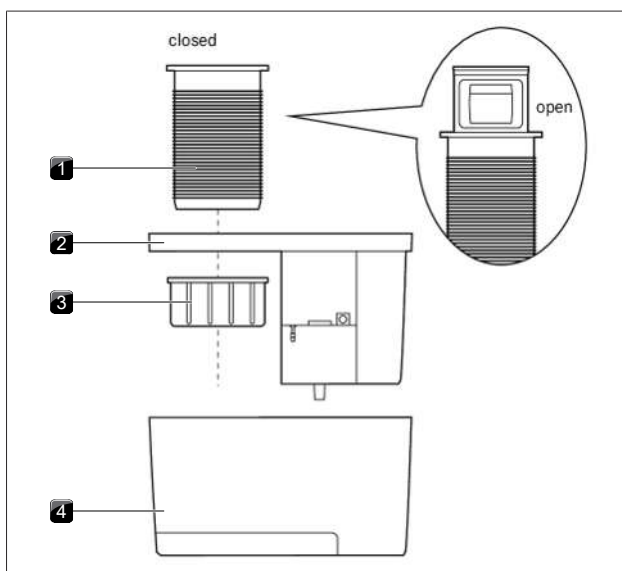


Abb. 8.1 Komponenten

- [1] Pop-up-Einheit
- [2] Basiseinheit
- [3] Befestigungsring
- [4] Gehäuse

8.2 Montagevorgaben

8.2.1 Montagevarianten

Es gibt zwei Möglichkeiten das Gerät zu montieren:

- Aufsatzmontage (A)
- Flächenbündige Montage (B)

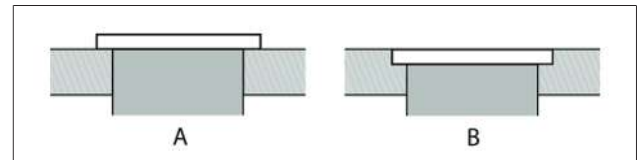


Abb. 8.2 Montagevarianten

- i** Für die flächenbündige Montage muss die Arbeitsplatte mindestens 10 mm dick sein. Bei dünneren Arbeitsplatten ist eine Unterkonstruktion nötig.

8.2.2 Arbeitsplatte vorbereiten

- Sorgen Sie dafür, dass unter der Arbeitsplatte ausreichend Platz für die Basiseinheit und das Gehäuse vorhanden ist.
- Die Netzanschlussleitung ist 200 cm lang. Das Gehäuse kann unabhängig von der Pop-up-Einheit in jeder Richtung eingebaut werden. Dadurch wird es leichter, einen geeigneten Ort für die Montage in der Küche zu finden. Für ein problemloses Entnehmen bzw. Einsetzen hat die Positionierung so zu erfolgen, dass die Auffangschale nach unten und zur Seite jeweils 5 cm Freiraum aufweist.

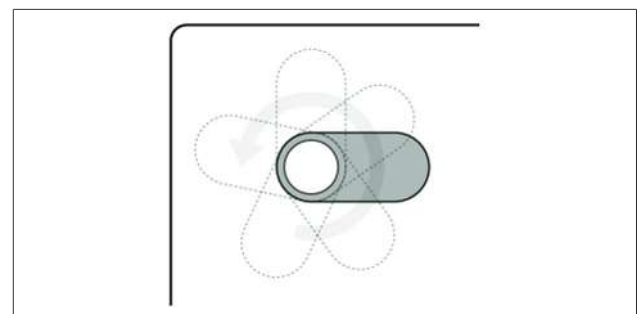


Abb. 8.3 Variable Positionierung des Geräts

- i** Das Gehäuse muss für Wartungsarbeiten zugänglich bleiben.

Um die Verwendung zu erleichtern, empfehlen wir eine Montage etwas weiter hinten auf der Arbeitsplatte. Wenn die Basiseinheit mit den Anschlüssen nach vorn gedreht wird, ist es so einfacher, die Leitungen wieder anzuschließen, nachdem die Basiseinheit an ihrem Standort befestigt wurde.

8.3 Arbeitsplattenausschnitt

- Erstellen Sie den Arbeitsplattenausschnitt unter Berücksichtigung der angegebenen Ausschnittsmaße.
- Stellen Sie eine fachgerechte Versiegelung der Schnittflächen bei Arbeitsplatten sicher.
- Halten Sie die Hinweise der Arbeitsplattenhersteller ein.

8.3.1 Ausschnittsmaße

Aufsatzmontage

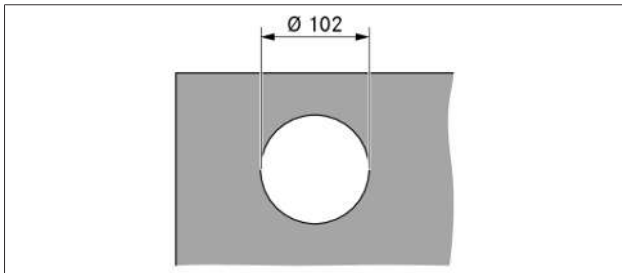


Abb. 8.4 Ausschnittsmaße Aufsatzmontage

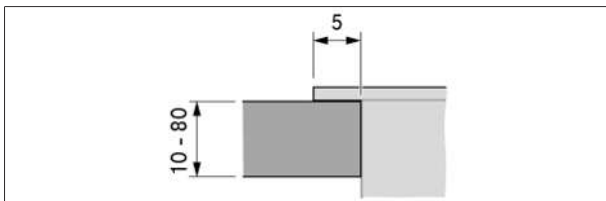


Abb. 8.5 Auflagemaß Aufsatzmontage

Flächenbündige Montage

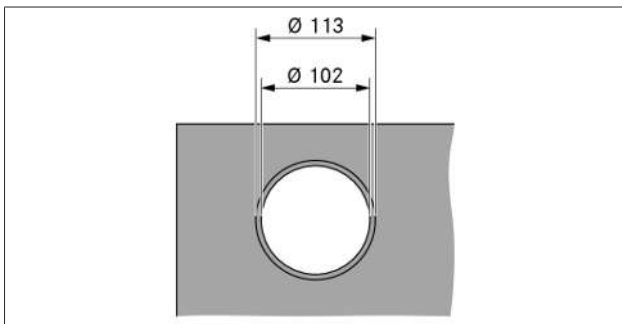


Abb. 8.6 Ausschnittsmaße flächenbündige Montage

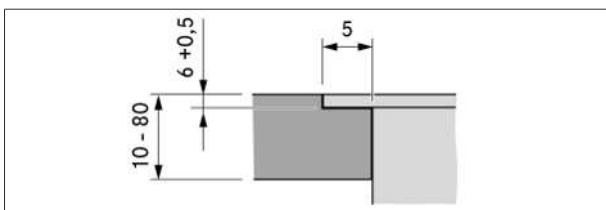


Abb. 8.7 Falzmaß flächenbündige Montage

8.4 Einbau des Gerätes

8.4.1 Montage vorbereiten

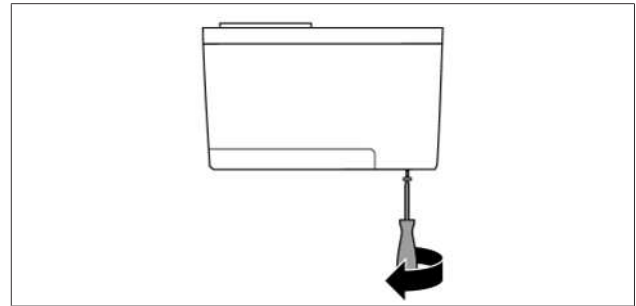


Abb. 8.8 Schraube lösen

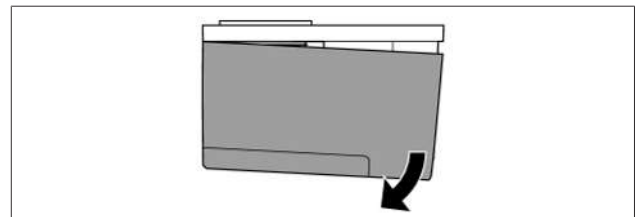


Abb. 8.9 Gehäuse kippen

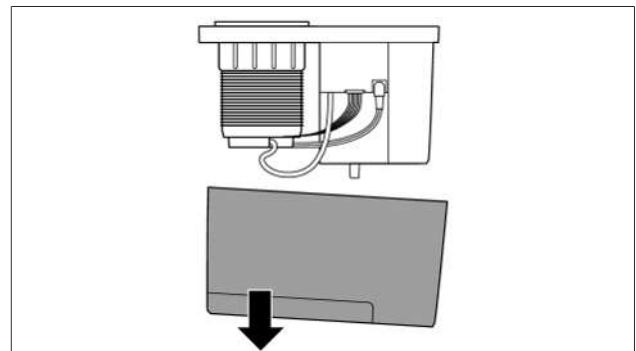


Abb. 8.10 Gehäuse abziehen

Pop-up-Einheit demontieren

Gehäuse demontieren

- ▶ Lösen Sie den Vakuumschlauch und die 2 elektrischen Anschlüsse vorsichtig von der Basiseinheit.
- ▶ Drehen Sie den Befestigungsring ab und lösen Sie ihn von der Pop-up-Einheit.
- ▶ Entnehmen Sie die Pop-up-Einheit aus der Basiseinheit.

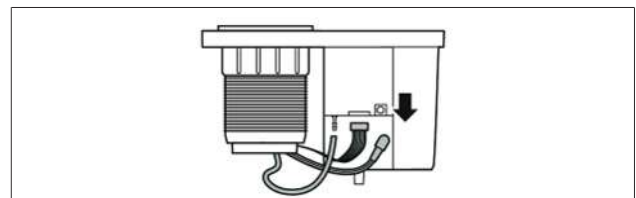


Abb. 8.11 Anschlüsse lösen

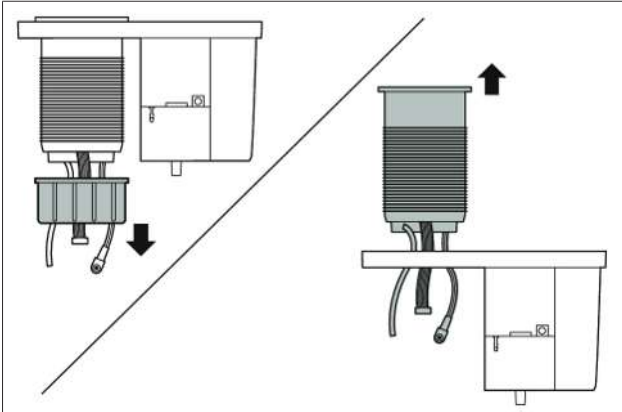


Abb. 8.12 Pop-up-Einheit demontieren

8.4.2 Standardeinbau

- i** Beim Standardeinbau wird die Basiseinheit mit den Anschlüssen nach vorne befestigt.
- i** Das Gehäuse muss für Wartungsarbeiten zugänglich bleiben.

Pop-up-Einheit in Arbeitsplatte einsetzen

- ▶ Kleben Sie das Dichtungsband auf die Auflagefläche der Pop-up-Einheit.
- ▶ Führen Sie die Pop-up-Einheit von oben durch das Loch in der Arbeitsplatte.
- ▶ Sorgen Sie dafür, dass die Steuerung nach vorne zeigt.
 - Das Logo sollte in Richtung des Nutzers zeigen.
 - Der Aufkleber „FRONT“ auf der Pop-up-Einheit zeigt die Position der Steuerung an.

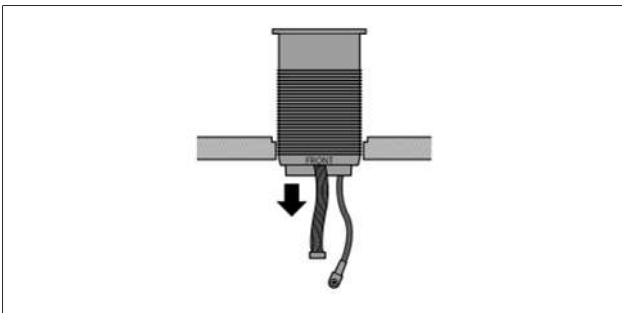


Abb. 8.13 Pop-up-Einheit einsetzen

- ▶ Entfernen Sie auf der Oberseite der Basiseinheit die Folie vom Aufkleber.
- Dadurch wird eine zeitweilige Befestigung der Basiseinheit auf der Unterseite der Arbeitsplatte möglich. Dies vereinfacht die Montage.

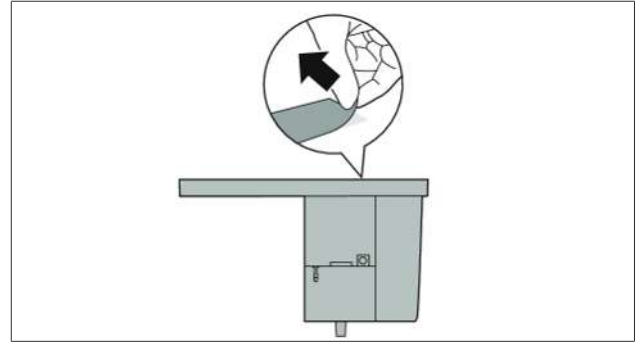


Abb. 8.14 Folie von Basiseinheit abziehen

- ▶ Schieben Sie die Basiseinheit unterhalb der Arbeitsplatte über den Zylinder der Pop-up-Einheit.
- ▶ Drücken Sie die Basiseinheit von unten fest an die Arbeitsplatte.
 - Der Aufkleber sorgt jetzt dafür, dass die Basiseinheit an Ort und Stelle bleibt.

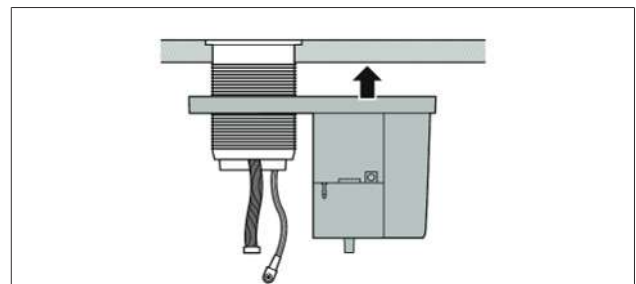


Abb. 8.15 Basiseinheit positionieren

- ▶ Schieben Sie den Befestigungsring über den Zylinder.
- ▶ Drehen Sie den Befestigungsring gegen den Uhrzeigersinn ganz nach oben, um die Basiseinheit von unten an der Arbeitsplatte zu befestigen.

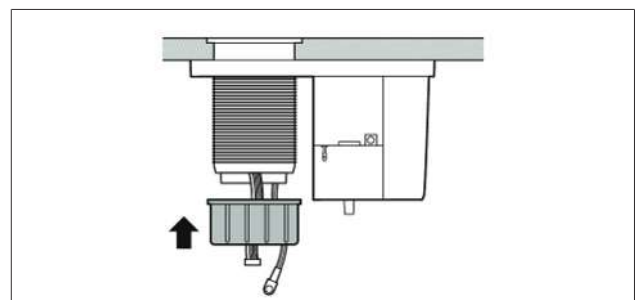


Abb. 8.16 Gerät befestigen

Vakuum-Schlauch anschließen

- ▶ Schließen Sie den Vakuum-Schlauch wieder am entsprechenden Anschluss an.
 - Es muss darauf geachtet werden, dass der Vakuumschlauch knickfrei verlegt wird.
- ▶ Verlegen Sie den Vakuum-Schlauch, in den umlaufend angeordneten Haltespannen auf der Unterseite der Pop-up Einheit.

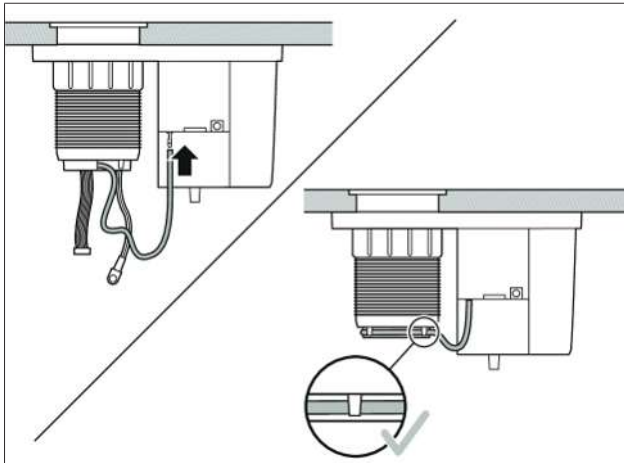


Abb. 8.17 Vakuumschlauch anschließen und mit den Halterungen fixieren

Elektrischer Anschluss

- ▶ Schließen Sie die beiden elektrischen Anschlüsse an der Basiseinheit an.
- Das weiße Kabel muss mit dem Sicherheitsclip nach außen eingesteckt werden.
- Wenn das weiße Kabel nicht richtig eingesteckt wird, funktioniert das Gerät nicht.

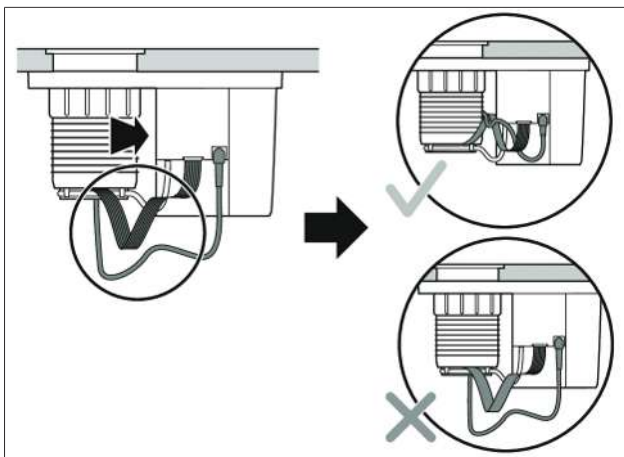


Abb. 8.18 Kabel anschließen

- i** Wurde der elektrische Anschluss korrekt ausgeführt, wird dieser bei der Erstinbetriebnahme durch ein akustisches Signal bestätigt. Bei falschem Anschluss bleibt das Gerät stumm und die Tasten dunkel, oder es ertönt ein sich wiederholendes Signalton.

Gehäuse montieren

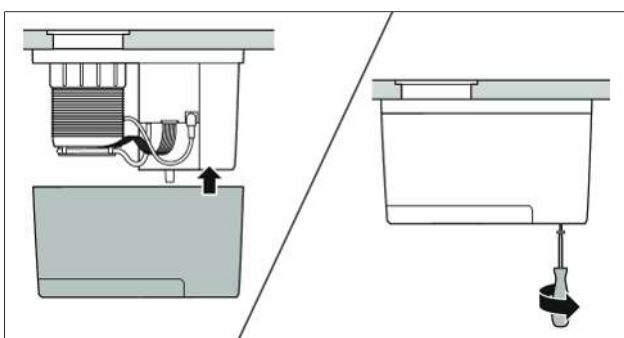


Abb. 8.19 Gehäuse aufschieben und festschrauben

Stromanschluss herstellen

- ▶ Schließen Sie die Netzanschlussleitung an der Basiseinheit an.
- ▶ Verbinden Sie die Netzanschlussleitung mit dem Stromnetz.

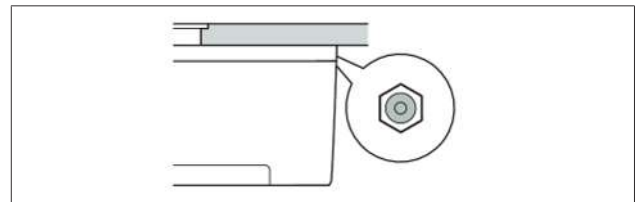




Abb. 8.20 Netzanschlussleitung anschließen

8.5 Erstinbetriebnahme

Funktionsprüfung

- ▶ Drücken Sie auf die runde Abdeckung der Pop-up-Einheit.
- Das Gerät fährt hoch und die Steuereinheit mit dem ausziehbaren Absaugkopf wird zugänglich.
- ▶ Ziehen Sie den Absaugkopf heraus.
- ▶ Drücken Sie die Funktionstaste .
- Der Vakuumiervorgang beginnt.
- ▶ Halten Sie den Absaugkopf entweder an eine harte Oberfläche oder an Ihre Handfläche.

Es muss ein Sog spürbar sein. Das Gerät schaltet automatisch ab. Alternativ können Sie das Gerät auch durch ein erneutes Drücken der Funktionstaste  ausschalten.

8.6 Geräte verfugen

- i** Arbeitsschritt nur bei flächenbündiger Montage erforderlich.

- ▶ Verfugen Sie nach Abschluss aller Montagearbeiten und der Erstinbetriebnahme die Pop-up-Einheit umlaufend mit Silikondichtmasse.
- ▶ Achten Sie darauf, dass keine Silikondichtmasse unter das Gerät gelangt.

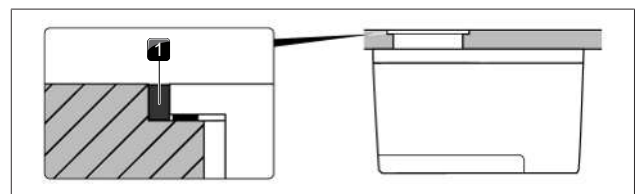


Abb. 8.21 Pop-up-Einheit verfugen

[1] Silikondichtmasse

8.7 Übergabe an den Nutzer

Wenn die Montage abgeschlossen ist:

- ▶ Erklären Sie dem Nutzer die wesentlichen Funktionen.
- ▶ Informieren Sie den Nutzer über alle sicherheitsrelevanten Aspekte der Bedienung und Handhabung.
- ▶ Übergeben Sie dem Nutzer das Zubehör und die Bedienungs- und Montageanleitung zur sicheren Aufbewahrung.

9 Außerbetriebnahme, Demontage und Entsorgung

- ▶ Beachten Sie alle Sicherheits- und Warnhinweise (Sicherheit).
- ▶ Beachten Sie die mitgelieferten Herstelleranleitungen.

9.1 Außerbetriebnahme

Unter Außerbetriebnahme wird die endgültige Außerbetriebnahme und Demontage verstanden. Im Anschluss an eine Außerbetriebnahme kann das Gerät entweder in anderes Mobiliar eingebaut, privat weiterverkauft oder entsorgt werden.

- ▶ Schalten Sie zur Außerbetriebnahme das Gerät aus (siehe Bedienungsanleitung)
- ▶ Trennen Sie das Gerät von der Spannungsversorgung.

9.2 Demontage

Der Ausbau erfordert, dass das Gerät zur Demontage zugänglich ist und von der Spannungsversorgung getrennt wurde.

- ▶ Entsorgen Sie das Altgerät und verunreinigtes Zubehör wie unter dem Punkt „Umweltschonende Entsorgung“ beschrieben.

9.3 Umweltschonende Entsorgung

9.3.1 Entsorgung der Transportverpackung

- i** Die Verpackung schützt das Gerät vor Transportschäden. Die Verpackungsmaterialien sind nach umweltverträglichen und entsorgungstechnischen Gesichtspunkten ausgewählt und deshalb recyclebar.

Das Rückführen der Verpackung in den Materialkreislauf spart Rohstoffe und verringert das Abfallaufkommen. Ihr Fachhändler nimmt die Verpackung zurück.

- ▶ Übergeben Sie die Verpackung an ihren Fachhändler oder
- ▶ Entsorgen Sie die Verpackung sachgerecht unter Berücksichtigung der regionalen Vorschriften.

9.3.2 Entsorgung des Altgeräts



Elektrogeräte, die mit diesem Zeichen gekennzeichnet sind, gehören nach Ablauf der Nutzungsdauer nicht in den Hausmüll. Sie müssen an einem Sammelpunkt für das Recycling von Elektro- oder Elektronikaltgeräten entsorgt werden. Informationen dazu erteilen ggf. die Stadt- oder Gemeindeverwaltungen.

Elektrische und elektronische Altgeräte enthalten vielfach noch wertvolle Materialien. Sie enthalten aber auch schädliche Stoffe, die für ihre Funktion und Sicherheit notwendig waren. Im Restmüll oder bei falscher Behandlung können diese der menschlichen Gesundheit und der Umwelt schaden.

- ▶ Entsorgen Sie Ihr Altgerät auf keinen Fall über den Hausmüll.
- ▶ Bringen Sie das Altgerät zu einer regionalen Sammelstelle zur Rückgabe und Verwertung elektrischer und elektronischer Bauteile und anderer Materialien.



10 Garantie, technischer Service, Ersatzteile, Zubehör

► Beachten Sie alle Sicherheits- und Warnhinweise (Sicherheit).

10.1 Herstellergarantie von BORA

BORA übernimmt für seine Produkte für 2 Jahre eine Herstellergarantie gegenüber seinen Endkunden. Diese Garantie besteht für den Endkunden zusätzlich zu den gesetzlichen Mängelansprüchen gegenüber dem Verkäufer unserer Produkte. Die Herstellergarantie gilt für die hier angeführten BORAProdukte, die von autorisierten BORA Händlern oder von BORA geschulten Verkäufern gekauft werden und innerhalb der Europäischen Union (Überseegebiete ausgeschlossen) der Schweiz, Norwegen, UK und Island installiert sind, mit Ausnahme von BORA als Universal- oder Zubehörartikel bezeichnete Produkte:

- BORA QVac Einbauvakuumiergerät
- BORA Produkte, die nicht von autorisierten BORA Händlern oder von BORA geschulten Verkäufern erworben wurden
- Beschädigungen, die aus Nichtbeachtung der Bedienungsanleitung erfolgen (betrifft auch Pflege- und Reinigung des Produktes). Diese stellen einen unsachgemäßen Gebrauch dar.
- Beschädigungen an folgenden Bauteilen:
Vakuumierventil, Abtropfschale, Dekorring und Dekorabdeckung, Kunststoff- und anderen Verschleißteilen
- Folgeschäden oder über den Mangel hinausgehende Schadenersatzansprüche

Gesetzliche Ansprüche, insbesondere gesetzliche Mängelansprüche oder Produkthaftung, werden durch die Garantie nicht eingeschränkt und können unentgeltlich in Anspruch genommen werden.

Ist ein Mangel von der Herstellergarantie nicht erfasst, kann der Technische Service von BORA in Anspruch genommen werden. Die daraus resultierenden Kosten werden nicht von BORA übernommen.

Auf diese Garantiebedingungen ist das Recht der Bundesrepublik Deutschland anzuwenden.

Sie erreichen uns:

BORA Vertriebs GmbH & Co KG, Innstraße 1, 6342 Niederndorf, Österreich

- Telefon: 00800 7890 0987
Montag bis Donnerstag von 08:00 – 18:00 Uhr und Freitag von 08:00 – 17:00 Uhr
- E-Mail: support@bora.com

10.1.1 Garantieverlängerung

Bei Registrierung unter www.bora.com/registration können Sie die Garantie verlängern.

10.2 Service

BORA Service:

siehe Rückseite der Bedienungs- und Montageanleitung



► Kontaktieren Sie bei Störungen, die Sie nicht selbst beheben können, Ihren BORA Fachhändler oder das BORA Service Team. Das BORA Service Team benötigt die Typenbezeichnung und die Fabrikationsnummer Ihres Gerätes (FD-Nummer). Beide Angaben finden Sie auf dem Typenschild auf der vorletzten Seite der Bedienungsanleitung, sowie auf der Geräteunterseite oder auf der im Lieferumfang enthaltenen Welcome Card.

10.3 Kompletgerätetausch

► Verwenden Sie beim Kompletgerätetausch nur Originalteile.
► Der Kompletgerätetausch darf nur vom BORA Service Team durchgeführt werden.

10.4 Zubehör

Spezielles Zubehör für BORA QVac Geräte:

- QVac Vakuumböden 1 Liter
- QVac Vakuumböden 2 Liter
- QVac Vakuumbödenverschluss
- QVac Marinier-Ring
- QVac Vakuumbödenbeutel 0,6 Liter
- QVac Vakuumbödenbeutel 1,5 Liter
- QVac Vakuumbödenbeutel 2,1 Liter
- QVac Vakuumbödenbeutel Set 5x 0,6 Liter / 5x 1,5 Liter / 5x 2,1 Liter

Bedienungs- und Montageanleitung:

ⓄOriginal

○Übersetzung

Hersteller: BORA Vertriebs GmbH & Co KG

Weitergabe sowie Vervielfältigung dieser Unterlage, Verwertung und Mitteilung ihres Inhalts sind nicht gestattet, soweit nicht ausdrücklich zugestanden.

Bei der Erstellung dieser Bedienungs- und Montageanleitung wurde mit größter Sorgfalt gearbeitet. Dennoch kann es passieren, dass nachträgliche technische Änderungen noch nicht ergänzt bzw. entsprechende Inhalte noch nicht angepasst wurden. Wir bitten dies zu entschuldigen. Eine aktualisierte Version kann über das BORA Service Team angefordert werden. Druckfehler und Irrtümer vorbehalten.

© BORA Vertriebs GmbH & Co KG

Alle Rechte vorbehalten.

D	A	INT	AU NZ
BORA Lüftungstechnik GmbH Rosenheimer Str. 33 83064 Raubling Deutschland T +49 (0) 8035 / 9840-0 F +49 (0) 8035 / 9840-300 support@bora.com bora.com	BORA Vertriebs GmbH & Co KG Innstraße 1 6342 Niederndorf Österreich T +43 (0) 5373 / 62250-0 F +43 (0) 5373 / 62250-90 support@bora.com bora.com	BORA Holding GmbH Innstraße 1 6342 Niederndorf Austria T +43 (0) 5373 / 62250-0 F +43 (0) 5373 / 62250-90 support@bora.com bora.com	BORA APAC Pty Ltd 100 Victoria Road Drummoyne NSW 2047 Australia T +61 2 9719 2350 F +61 2 8076 3514 info@boraapac.com.au bora-australia.com.au

