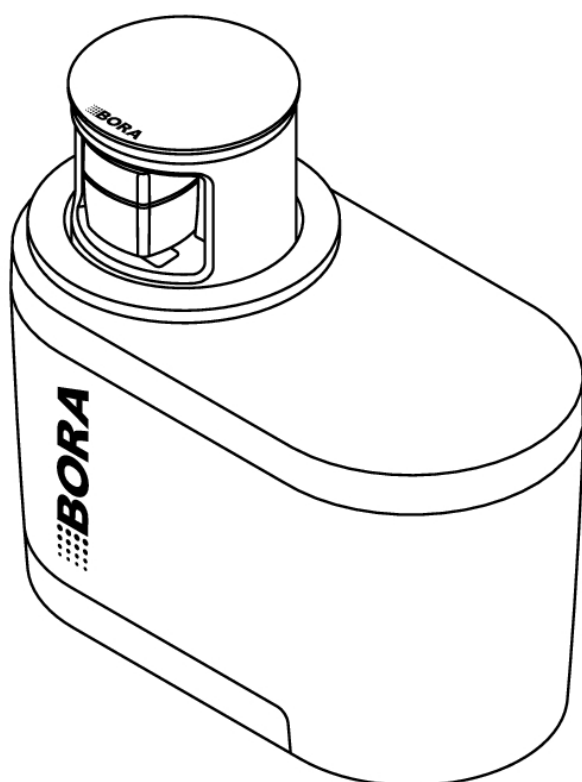


**FR** Notice d'utilisation et de montage QVAC



UMIM-QVAC-03-FR

# Sommaire

<b>1</b>	<b>Généralités</b>	<b>3</b>
1.1	Validité .....	3
1.2	Responsabilité.....	3
1.3	Conformité du produit .....	3
1.4	Représentation des informations.....	3
<b>2</b>	<b>Sécurité</b>	<b>4</b>
2.1	Utilisation correcte .....	4
2.2	Personnes à capacités limitées.....	4
2.3	Informations de sécurité générales .....	4
2.4	Informations de sécurité relatives au montage .....	5
2.5	Informations de sécurité relatives à l'utilisation .....	5
2.6	Informations de sécurité pour le nettoyage et l'entretien .....	6
<b>3</b>	<b>Données techniques</b>	<b>7</b>
3.1	Dimensions de l'appareil QVac .....	7
<b>4</b>	<b>Description de l'appareil</b>	<b>8</b>
4.1	Description du système.....	8
<b>5</b>	<b>Fonctions et utilisation</b>	<b>9</b>
5.1	Utilisation de l'appareil.....	9
5.2	Utilisation d'un sac de mise sous vide.....	9
5.3	Utilisation des boîtes de mise sous vide .....	10
5.4	Utilisation du bouchon de mise sous vide (niveau Power) .....	10
5.5	Utilisation d'une bague de marinage (marinage rapide) .....	10
<b>6</b>	<b>Nettoyage et entretien</b>	<b>11</b>
6.1	Nettoyage du sac de mise sous vide .....	11
6.2	Nettoyage des boîtes de mise sous vide .....	11
6.3	Nettoyage du réservoir de liquide.....	11
6.4	Nettoyage et remplacement du flexible de mise sous vide .....	11
6.5	Retrait de l'eau de l'appareil.....	12
<b>7</b>	<b>Dépannage</b>	<b>13</b>
<b>8</b>	<b>Montage</b>	<b>14</b>
8.1	Contenu de la livraison .....	14
8.1.1	Composants .....	14
8.2	Instructions de montage .....	14
8.2.1	Variantes de montage.....	14
8.2.2	Préparation du plan de travail.....	14
8.3	Découpe de plans de travail .....	14
8.3.1	Dimensions de découpe .....	15
8.4	Montage de l'appareil .....	15
8.4.1	Préparation du montage .....	15
8.4.2	Montage standard .....	16
8.5	Première mise en service .....	17
8.6	Jointoyage des appareils .....	17
8.7	Remise à l'utilisateur .....	17
<b>9</b>	<b>Mise à l'arrêt, démontage et élimination</b>	<b>18</b>
9.1	Mise à l'arrêt .....	18
9.2	Démontage.....	18
9.3	Mise au rebut écoresponsable .....	18
9.3.1	Mise au rebut de l'emballage de transport .....	18
9.3.2	Mise au rebut des appareils usagés.....	18

<b>10</b>	<b>Garantie, service technique, pièces de rechange et accessoires</b>	<b>19</b>
10.1	Garantie fournisseur de BORA .....	19
10.1.1	Extension de garantie .....	19
10.2	Service.....	19
10.3	Remplacement complet de l'appareil .....	19
10.4	Accessoires .....	19

# 1 Généralités

Ce manuel et l'ensemble des documents fournis contiennent des informations importantes pour vous protéger contre les blessures et éviter l'endommagement de l'appareil.

► Il est impératif d'observer tous les documents fournis à la livraison. Le montage, l'installation et la mise en service doivent uniquement être entrepris dans le respect des dispositions légales, prescriptions et normes applicables.

Tous les avertissements et remarques de sécurité ainsi que toutes les instructions de manipulation fournies dans les documents fournis doivent être observés.

Conservez soigneusement ces instructions et transmettez-les au nouveau propriétaire si nécessaire.

## 1.1 Validité

Le présent manuel s'applique à plusieurs variantes d'appareil. Aussi est-il possible que certaines caractéristiques s'y trouvant ne s'appliquent pas à votre appareil. Les illustrations contenues dans le présent manuel peuvent différer, dans leurs détails, et sont à considérer comme étant fournies à titre indicatif.

## 1.2 Responsabilité

La BORA Holding GmbH, BORA Vertriebs GmbH & Co KG, BORA APAC Pty Ltd et la BORA Lüftungstechnik GmbH – ci-après BORA – décline toute responsabilité pour les dommages causés par le non-respect ou la non-observation des documents inclus dans la livraison !

Par ailleurs, BORA n'est pas responsable de dommages issus d'un montage inapproprié et de la non-observation des avertissements et remarques de sécurité !

## 1.3 Conformité du produit

Les appareils sont conformes aux directives UE/CE suivantes :

- Directive 2014/30/UE EMV
- Directive « basse tension » 2014/35/UE
- Directive sur l'écoconception 2009/125/CE
- Directive 2011/65/UE RoHS

Les textes intégraux de la déclaration européenne de conformité et de la déclaration britannique de conformité (Statement of Compliance) sont disponibles à l'adresse suivante : <https://www.bora.com>

## 1.4 Représentation des informations

Le produit décrit dans ces instructions est également appelé « l'appareil » dans le contenu suivant. Toutes les mesures sont indiquées en millimètre.

### Instructions d'utilisation


► Les instructions de manipulation doivent toujours être suivies dans l'ordre indiqué.

### Éléments

- Élément 1

- Élément 2

### Informations

 Information visant à vous faire part de particularités dont il vous faut impérativement tenir compte.

### Avertissements et remarques de sécurité

#### DANGER



#### Type et origine du danger

#### Conséquences en cas de non-observation

#### ► Mesures à prendre pour éviter le danger

Ainsi :

- Les symboles d'avertissement mettent en évidence un risque de blessure élevé.
- La mention d'avertissement indique la gravité du danger.

Pictogramme	Mention d'avertissement	Risque
	Danger	Avertit d'une situation directement dangereuse et causant la mort ou des blessures graves en cas de non-observation.
	Avertissement	Avertit d'une situation probablement dangereuse et susceptible de causer la mort ou des blessures graves en cas de non-observation.
	Attention	Avertit d'une situation probablement dangereuse et susceptible de causer des blessures légères ou superficielles en cas de non-observation.
	Remarque	Avertit d'une situation potentiellement dangereuse, susceptible de causer des dégâts matériels en cas de non-observation.

Tab. 1.1 Signification des pictogrammes et mentions d'avertissement

## 2 Sécurité

Les informations de sécurité fournies précédemment s'appliquent à cet appareil. L'utilisateur est responsable de l'utilisation sûre ainsi que du nettoyage et de l'entretien de l'appareil. Toute utilisation inappropriée risque de conduire à des dégâts matériels ou des blessures.

### 2.1 Utilisation correcte

L'appareil est exclusivement réservé à la mise sous vide d'aliments dans les récipients et sacs prévus par BORA. L'appareil mise sous vide encastrable est exclusivement réservé à un usage domestique. Cet appareil n'est pas adapté à :

- les opérations commerciales (gastronomie) ;
- une utilisation en extérieur ;
- un fonctionnement en installation mobile telle qu'un véhicule automobile, un bateau ou un avion ;
- un fonctionnement à une altitude supérieure à 2 000 m (au-dessus du niveau de la mer) ;
- une utilisation non conforme et non adaptée

Toute autre utilisation ou dépassant le cadre des conditions stipulées dans la présente notice est considérée comme non conforme.

L'utilisation autonome de l'appareil de mise sous vide encastrable QVac (c'est-à-dire s'il n'est pas encastré) est considérée comme non conforme. En outre, cela peut entraîner une réduction de la performance, car l'orifice d'aspiration de l'air est situé sous l'appareil.

**i** BORA décline toute responsabilité pour les dommages dus à un montage incorrect et une utilisation non conforme ou incorrecte.

Toute utilisation abusive est interdite !

### 2.2 Personnes à capacités limitées

#### Enfants et personnes aux capacités réduites

L'appareil peut être utilisé par des enfants (âgés d'au moins 8 ans) et par des personnes dont les capacités physiques, sensorielles ou mentales sont réduites à condition d'avoir reçu des instructions sur la manière d'utiliser l'appareil en toute sécurité et d'utiliser l'appareil sous surveillance. Les enfants ne doivent pas jouer avec l'appareil.

**i** Les opérations de nettoyage et d'entretien ne doivent pas être réalisées par un enfant, sauf sous surveillance permanente d'une personne responsable.

#### Personnes à capacités physiques, sensorielles ou mentales réduites

Les personnes présentant des capacités physiques, sensorielles ou mentales réduites, ou un manque d'expérience ou de connaissances, sont uniquement en mesure d'utiliser l'appareil sous surveillance ou après avoir été informées de manière appropriée quant à l'utilisation sûre de l'appareil et aux dangers qu'il représente.

## 2.3 Informations de sécurité générales

### **⚠ DANGER**

#### Risque de décharge électrique ou de blessure en cas de surface endommagée ou de dommages mécaniques

Les fentes, fissures ou brèches au niveau de la surface de l'appareil, en particulier au niveau de l'unité de commande, risquent d'exposer ou d'endommager l'électronique. Il existe alors un risque d'électrocution. Une surface ou un élément mécanique endommagé représente également un risque de blessure.

- ▶ Ne touchez pas la surface endommagée.
- ▶ Éteignez immédiatement l'appareil s'il est cassé, fissuré, fendu ou en cas de dommage mécanique.
- ▶ Débranchez l'appareil de l'alimentation électrique en toute sécurité.
- ▶ N'essayez pas de réparer l'appareil vous-même.
- ▶ Contacter l'équipe de service technique de BORA.

### **⚠ DANGER**

#### Risque d'asphyxie avec l'emballage

Les emballages (films, polystyrène, etc.) sont susceptibles de mettre en danger la vie des enfants.

- ▶ Veillez à maintenir les éléments d'emballage hors de la portée des enfants.
- ▶ Les emballages doivent être mis au rebut immédiatement et de manière appropriée.

### **⚠ AVERTISSEMENT**

#### Risque de blessure ou de dommages matériels en cas d'installation d'un composant inapproprié ou de modifications entreprises par l'utilisateur

Les pièces de rechange inappropriées sont susceptibles d'entraîner des risques de blessure ou d'endommagement de l'appareil. Les modifications, ajouts ou retraits de composants sur l'appareil risquent de compromettre la sécurité opérationnelle.

- ▶ Utilisez uniquement des composants d'origine.
- ▶ N'opérez jamais de modifications, de montage additionnel ou de transformation au niveau de l'appareil.

**⚠ AVERTISSEMENT****Risque de blessure par électrocution**

Une mauvaise manipulation des composants électriques peut entraîner des décharges électriques.

- ▶ Débranchez toujours l'appareil de l'alimentation électrique avant d'effectuer tout travail.
- ▶ La prise doit être facilement accessible afin que l'appareil puisse être rapidement débranché du secteur en cas d'urgence. Elle doit se trouver à l'extérieur de l'arrière de l'appareil.
- ▶ Ne tirez pas sur le câble, saisissez toujours la fiche lorsque l'appareil est débranché du secteur.
- ▶ En cas d'erreur, débranchez le bloc d'alimentation ou coupez le fusible.
- ▶ N'endommagez pas le bloc d'alimentation.
- ▶ N'utilisez aucun appareil avec un bloc d'alimentation défectueux.

**REMARQUE****Pannes et erreurs**

Des pannes ou une utilisation non conforme peuvent entraîner des dysfonctionnements ou des dommages sur l'appareil.

- ▶ En cas de panne ou d'erreur, observez les instructions fournies dans la section de dépannage.
- ▶ En cas de panne ou erreur non décrite dans la documentation, éteignez l'appareil et contactez l'équipe BORA Service.

**REMARQUE****Dommages sur l'appareil par les animaux domestiques**

Les animaux domestiques peuvent endommager l'appareil ou se blesser eux-mêmes.

- ▶ Les animaux domestiques doivent être maintenus à distance de l'appareil.

**2.4 Informations de sécurité relatives au montage****⚠ DANGER****Risque de décharge électrique en cas d'appareil endommagé**

Un appareil endommagé présente un risque de décharges électriques.

- ▶ Avant le montage de l'appareil, assurez-vous de l'absence de tout dégât visible.
- ▶ Un appareil endommagé ne doit être ni monté ni raccordé.
- ▶ Ne mettez pas en service les appareils endommagés.

**⚠ DANGER****Risque de blessure en cas de montage erroné**

Le non-respect des instructions de montage peut entraîner des blessures.

- ▶ L'appareil ne peut être monté que lorsqu'il est hors tension.
- ▶ Utilisez le bloc d'alimentation fourni.

**REMARQUE****Dommages causés par un montage non conforme**

Des parties des meubles de cuisine doivent être adaptées au montage et à l'utilisation de l'appareil.

- ▶ Faites monter et raccorder l'appareil par un professionnel qualifié.

**2.5 Informations de sécurité relatives à l'utilisation****⚠ DANGER****Danger lié aux bactéries anaérobies**

Certains aliments présentent un risque pour la santé en raison de la présence de bactéries anaérobies lors de la mise sous vide.

- ▶ Ne mettez jamais sous vide des champignons frais, du fromage à pâte molle, des oignons ou de l'ail.
- ▶ Pour une utilisation sûre de l'appareil, lisez la section « Mise sous vide et sécurité alimentaire » du présent manuel.

**⚠ AVERTISSEMENT****Danger d'intoxication alimentaire**

Les aliments mal conservés peuvent se gâter. La mise sous vide ne constitue en aucun cas un substitut à la conservation.

- ▶ Conservez les aliments périssables au réfrigérateur ou au congélateur, même s'ils sont sous vide.
- ▶ Ne recongelez pas d'aliments partiellement décongelés.

**⚠ AVERTISSEMENT****Risque de blessure par pincement**

Il existe un risque de blessure en cas de pression sur l'unité pop-up.

- ▶ Faites attention à vos mains et à vos doigts lorsque vous actionnez le mécanisme.

**REMARQUE****Dommages causés à l'appareil et dysfonctionnements dus à des accessoires inadaptés, sales ou endommagés**

Des récipients alimentaires, des sacs de mise sous vide, des boîtes de mise sous vide ou d'autres accessoires inadaptés, sales ou endommagés peuvent endommager l'appareil ou nuire à son fonctionnement.

- ▶ Utilisez exclusivement les accessoires BORA originaux.
- ▶ Utilisez uniquement des sacs de mise sous vide, des boîtes de mise sous vide et d'autres accessoires propres.
- ▶ N'utilisez aucun accessoire endommagé, fragile ou usé.

**REMARQUE****Endommagement des accessoires causé par une utilisation non conforme**

Les accessoires (par exemple les récipients ou les sachets) sont soumis à différentes restrictions d'utilisation.

- ▶ Respectez la température maximale de 85 °C pour les récipients et les sacs.
- ▶ Laissez toujours refroidir les aliments à température ambiante avant de remplir les récipients ou les sacs.
- ▶ Ne réchauffez pas les récipients dans un four à micro-onde.

**2.6 Informations de sécurité pour le nettoyage et l'entretien****REMARQUE****Dommages sur l'appareil**

Endommagement de l'appareil dû à un mauvais nettoyage.

- ▶ N'utilisez que des chiffons de nettoyage doux et des nettoyeurs tout usage au pH neutre.
- ▶ N'utilisez jamais de nettoyeur à vapeur, d'éponge ou nettoyeurs abrasifs ou des nettoyeurs chimiques agressifs (par exemple un aérosol pour le four).
- ▶ Veillez à ce que le nettoyeur ne contienne pas de sable, soude, acide, lessive ou chlore.

**REMARQUE****Dommages sur l'appareil en cas de salissures**

Les salissures peuvent entraîner une détérioration de l'appareil, une réduction de ses fonctions, ou l'apparition de fortes odeurs. Dans le pire scénario, cet état peut représenter une source de danger.

- ▶ Nettoyez régulièrement l'appareil.
- ▶ Éliminez immédiatement les salissures.
- ▶ Observez toutes les informations fournies dans la section « Nettoyage et entretien ».

### 3 Données techniques

Paramètre	Valeur
Tension de raccordement	100 - 240 V
Fréquence	50 - 60 Hz
Puissance absorbée maximale	24 W
Longueur câble de raccordement	2 m
Puissance d'aspiration	≈ 10 l/min
Pression sous vide maximale	-90 kPa
Dimensions (largeur x profondeur x hauteur)	239 x 124 x 142 mm
Poids (accessoires/emballage compris)	3,48 kg
Matériau de surface	acier inoxydable
Longueur d'extension du flexible de mise sous vide	400 mm

Tab. 3.1 Données techniques QVac

#### 3.1 Dimensions de l'appareil QVac

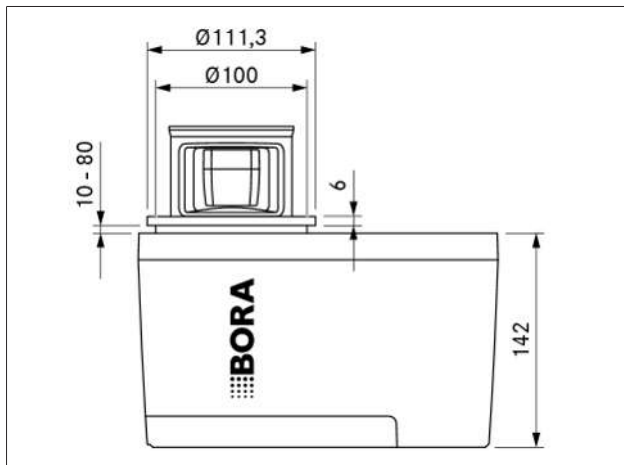


Fig. 3.1 Vue de devant QVac

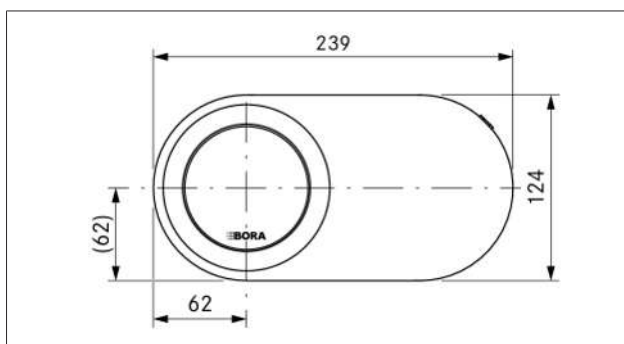


Fig. 3.2 Vue de dessus QVac

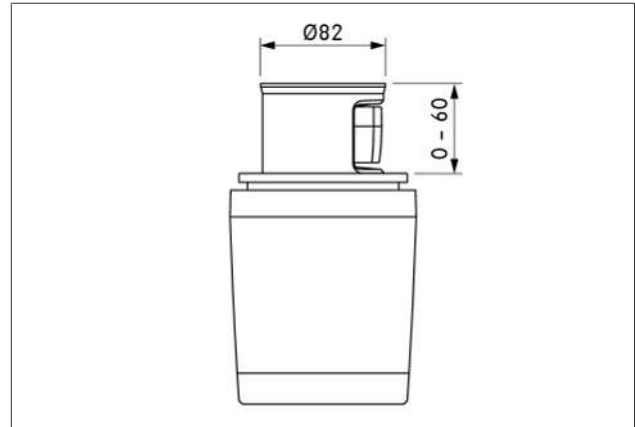


Fig. 3.3 Vue de côté QVac

## 4 Description de l'appareil

### 4.1 Description du système

- Concept d'encastrement unique
- Marinage ultra rapide
- Conservation prolongée des liquides
- Unité pop-up avec fonction on/off automatique
- Tête de mise sous vide extensible (400 mm)
- 3 touches de fonction pour divers programmes de mise sous vide
- Concept de commande audiovisuel

Le réservoir de liquide transparent avec arrêt de sécurité intégré protège l'appareil si des liquides s'infiltrent par la valve pendant le fonctionnement. Les liquides sont recueillis et l'appareil s'arrête automatiquement lorsque le réservoir est plein.

#### Appareil sous vide encastrable QVac

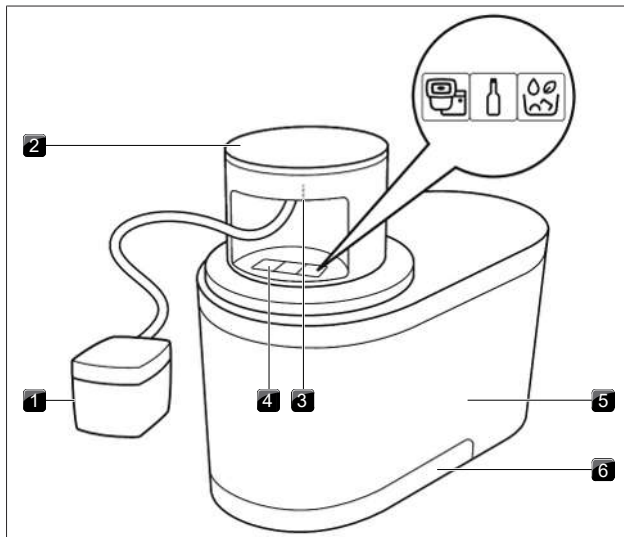


Fig. 4.1 Composition

- [1] Tête d'aspiration avec réservoir de liquide
- [2] Unité pop-up
- [3] Touches de déverrouillage pour le flexible de mise sous vide
- [4] Touches de fonction
- [5] Boîtier
- [6] Bac de récupération

#### Accessoires QVac

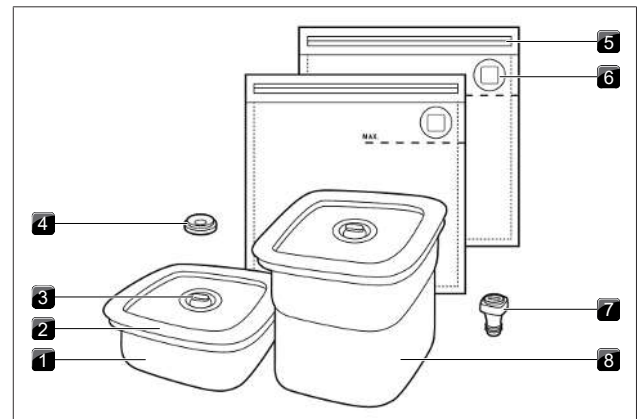


Fig. 4.2 Accessoires

- [1] Boîte de mise sous vide 1 litre
- [2] Couvercle avec joint
- [3] Valve et tête pour le retrait du vide
- [4] Bague de marinage
- [5] Fermeture à pression
- [6] Valve
- [7] Bouchon de mise sous vide
- [8] Boîte de mise sous vide 2 litres

Touche de fonction	Mode pour
à gauche	Boîtes de mise sous vide + sacs de mise sous vide
au milieu	Bouchon de mise sous vide (niveau Power)
à droite	Mode marinage

Tab. 4.1 Principe de commande

- i** Le niveau Power ne peut pas être utilisé pour les boîtes de mise sous vide.



## 5 Fonctions et utilisation

### Mise sous vide et sécurité des aliments

La mise sous vide ne remplace en aucun cas la conservation, la réfrigération ou la congélation des aliments. Le retrait de l'air n'empêche pas les micro-organismes à l'origine de la détérioration des aliments de continuer à se propager. Les denrées périssables doivent également être réfrigérées ou congelées après la mise sous vide.

**i** En raison du risque de présence de bactéries anaérobies, les fromages à pâte molle, l'ail cru, les oignons et les champignons ne doivent jamais être mis sous vide. Même si elles sont très rares, les bactéries anaérobies peuvent être très dangereuses.

### 5.1 Utilisation de l'appareil

**i** Les aliments chauds ne doivent pas être mis sous vide. Le contenu doit toujours être refroidi à température ambiante avant d'être mis sous vide.

- ▶ Appuyez sur le couvercle rond de l'unité pop-up.
  - L'unité pop-up monte.
- ▶ Prenez la tête d'aspiration et tirez le flexible de mise sous vide à la longueur souhaitée.
  - Un petit clic se fait entendre et une résistance se fait sentir.
  - L'appareil est désormais prêt à l'emploi.

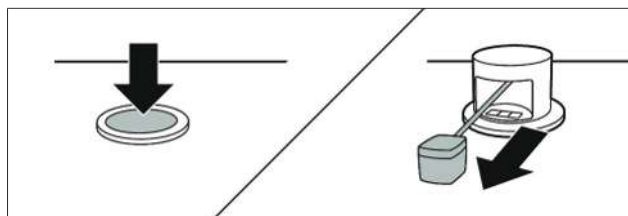


Fig. 5.1 Utilisation de l'appareil

- i** Le flexible de mise sous vide est extensible jusqu'à 40 cm.
- i** L'appareil s'arrête automatiquement dès que suffisamment d'air a été aspiré lors du processus de mise sous vide.
- i** Le réservoir de liquide doit être nettoyé après la mise sous vide d'aliments humides.


### Interruption du processus de mise sous vide

La mise sous vide peut être interrompue à tout moment par une nouvelle pression sur la touche de fonction correspondante.

### 5.2 Utilisation d'un sac de mise sous vide

**i** Ne pas utiliser le sac de mise sous vide pour la conservation de liquides !

**i** Les sacs de mise sous vide peuvent être utilisés à des températures comprises entre -18 °C et 85 °C. Les sacs de mise sous vide peuvent être utilisés à des températures comprises entre -18 °C et 85 °C.

- ▶ Placez les aliments dans le sac de mise sous vide.
  - ▶ Veillez à ce que la valve du sachet reste propre et sèche.
  - ▶ Ne remplissez pas trop le sachet (au maximum jusqu'au marquage).
  - ▶ Scellez le sachet en comprimant la fermeture à pression et en la faisant glisser complètement avec les doigts.
  - ▶ Contrôlez le bon positionnement de la fermeture à pression pour garantir l'étanchéité.
  - ▶ Placez la tête d'aspiration sur la valve du sachet de mise sous vide (au niveau du marquage).
  - ▶ Appuyez sur la touche de fonction gauche .
  - ▶ Pressez doucement la tête d'aspiration sur la valve.
  - ▶ Remettez la tête d'aspiration en place et répétez les étapes si la valve du sac de mise sous vide ne s'ouvre pas immédiatement.
- Le processus peut être répété jusqu'à obtention du résultat souhaité.

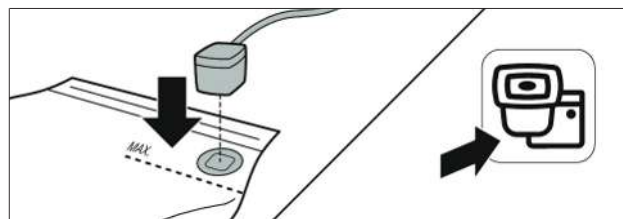


Fig. 5.2 Utilisation d'un sac de mise sous vide

### Utilisation de l'autocollant de congélation

Si vous conservez des aliments sous vide pendant une longue période au congélateur ou si le sac de mise sous vide est utilisé pour la cuisson sous vide, alors la valve doit également être fermée avec un autocollant de congélation. Cela permet d'éviter que l'air ne pénètre dans le sachet par la valve.

- ▶ Vérifiez que la valve est sèche et propre avant d'appliquer l'autocollant.

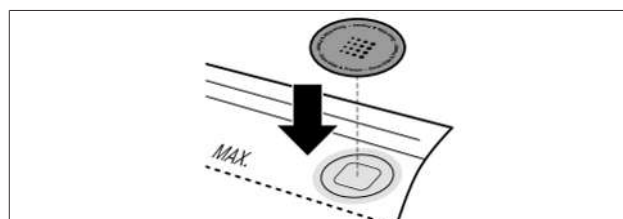


Fig. 5.3 Utilisation de l'autocollant de congélation

### Cuisson sous vide

Les sacs de mise sous vide sont adaptés à la cuisson sous vide. Le matériau résiste à long terme à la chaleur et à l'eau.

- ▶ Fermez également la valve avec un autocollant de congélation pour éviter que de l'eau ne pénètre dans le sachet et n'influence le processus de cuisson (voir « Utiliser un autocollant de congélation »).

### Réutilisation des sacs de mise sous vide

Les sacs de mise sous vide sont réutilisables, mais doivent être soigneusement nettoyés après chaque utilisation (voir "6.1 Nettoyage du sac de mise sous vide"). Les sachets qui ont été utilisés pour de la viande, du poisson ou de la volaille crus ne doivent pas être réutilisés.

### 5.3 Utilisation des boîtes de mise sous vide

- i** Les boîtes de mise sous vide QVac sont parfaites pour la conservation de liquides ainsi que de produits secs ou mous (par ex. baies).
  - i** Le niveau Power ne peut pas être utilisé pour les boîtes de mise sous vide.
- ▶ Placez les aliments à mettre sous vide dans la boîte de mise sous vide.
  - ▶ Veillez à respecter la quantité de remplissage maximale autorisée.
    - Une distance minimale de 0,5 cm doit être respectée entre le dessous du couvercle et le contenu.

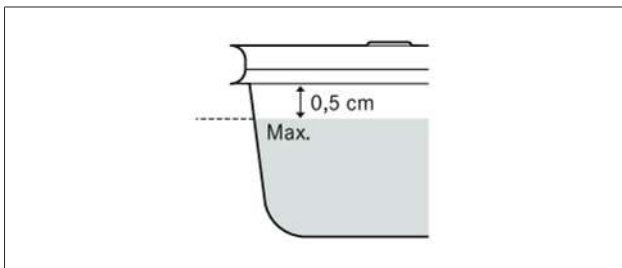


Fig. 5.4 Quantité de remplissage maximale

- ▶ Veillez à ce que les joints du couvercle et de la valve soient propres, secs et exempts de dommages.
- ▶ Placez le couvercle sur le récipient et appuyez dessus.
- ▶ Veillez à ce que le couvercle ferme correctement.
- ▶ Placez la tête d'aspiration sur la valve ronde.
- ▶ Appuyez sur la touche de fonction gauche

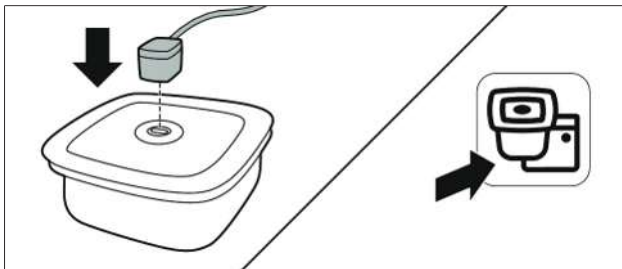


Fig. 5.5 Utilisation de la boîte de mise sous vide

- i** Grâce à la fermeture à déclic, il n'est pas nécessaire de tenir la tête d'aspiration pendant la mise sous vide.

#### Ouverture de la boîte de mise sous vide après la mise sous vide

- ▶ Pour ouvrir la boîte de mise sous vide, évacuez le vide d'air.
- ▶ Pour ce faire, inclinez la valve de mise sous vide.

### 5.4 Utilisation du bouchon de mise sous vide (niveau Power)

- i** Le niveau Power génère la force d'aspiration maximale et n'est prévu que pour les bouchons de mise sous vide.

Le bouchon de mise sous vide QVac peut être utilisé avec des bouteilles en verre du commerce ou des bouteilles PET indéformables, avec des ouvertures de  $\varnothing$  17 - 22 mm. Les bouteilles d'un autre matériau peuvent être comprimées sous l'effet de la force exercée par le vide.

- ▶ Nettoyez le bouchon de mise sous vide avant toute utilisation.
  - Le scellage fonctionne mieux avec un bouchon de mise sous vide propre.
- ▶ Fermez la bouteille de vin avec le bouchon de mise sous vide.
- ▶ Raccordez la tête d'aspiration à la valve du bouchon de mise sous vide.
- ▶ Appuyez sur la touche de fonction médiane

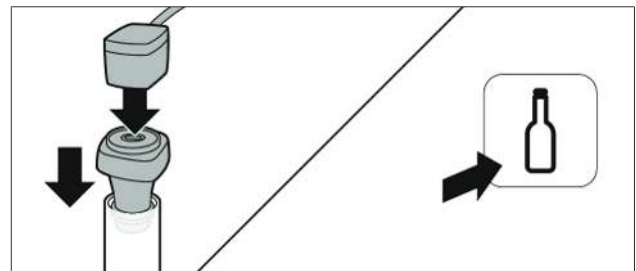


Fig. 5.6 Utilisation du bouchon de mise sous vide

#### Ouverture du bouchon de mise sous vide après la mise sous vide

- ▶ Retirez le vide pour ouvrir le bouchon de mise sous vide.
- ▶ Pour ce faire, inclinez la valve de mise sous vide.

### 5.5 Utilisation d'une bague de marinage (marinage rapide)

- ▶ Placez les ingrédients et la marinade dans une boîte de mise sous vide.
- ▶ Retirez avec précaution la valve située sur le dessus du couvercle de la boîte de mise sous vide.
- ▶ Fermez la boîte de mise sous vide avec le couvercle.
- ▶ Placez la bague de marinage sur le couvercle de la boîte de mise sous vide.
- ▶ Connectez la tête d'aspiration à la bague de marinage.
- ▶ Activez le processus de marinage en appuyant sur la touche de fonction droite
- Tout au long du processus, le système passe par plusieurs cycles qui permettent aux aliments d'absorber la marinade en quelques minutes seulement.
- La touche de fonction permet de lancer un processus de marinage de 10 min. Chaque nouvelle pression sur la touche prolonge le temps de marinage de 10 min. Cela permet d'améliorer le résultat de la marinade.

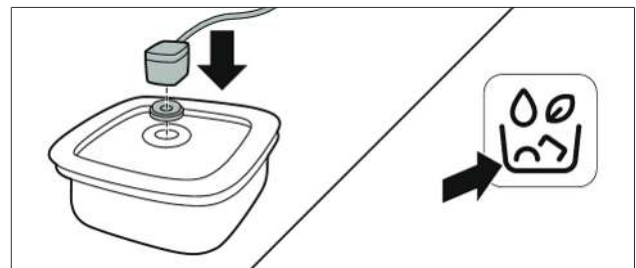


Fig. 5.7 Utilisation de la bague de marinage

## 6 Nettoyage et entretien

L'appareil peut être nettoyé à l'eau chaude avec du liquide vaisselle ou du nettoyant liquide pour vitres et un chiffon doux. Ne pulvérisez pas directement le nettoyant sur l'appareil. Abaissez votre appareil après chaque utilisation afin de le protéger contre les dommages.

- ▶ N'utilisez jamais de nettoyeur à vapeur, d'éponge ou nettoyeurs abrasifs ou des nettoyeurs chimiques agressifs (par exemple un aérosol pour le four).
- ▶ Veillez à ce que le nettoyant ne contienne pas de sable, soude, acide, lessive ou chlore.

### 6.1 Nettoyage du sac de mise sous vide

En cas réutilisation des sacs de mise sous vide, il convient de les nettoyer soigneusement après chaque utilisation.

- ▶ Nettoyez le sac de mise sous vide avec de l'eau chaude et du liquide vaisselle.
- Séchez complètement les sacs de mise sous vide après toute utilisation.

### 6.2 Nettoyage des boîtes de mise sous vide

Les boîtes de mise sous vide QVac sont adaptées au lave-vaisselle (programme max. 65 °C). Le joint peut également être retiré du couvercle et nettoyé avec un nettoyant doux (par exemple de l'eau chaude avec du liquide vaisselle à la main).

### 6.3 Nettoyage du réservoir de liquide

Chaque fois que vous utilisez votre appareil avec des sacs de mise sous vide ou des aliments humides, le réservoir de liquide doit ensuite être nettoyé. Pour cela, retirez avec deux doigts la partie transparente de la partie noire de la tête d'aspiration.

- ▶ Nettoyez à la main la partie transparente avec de l'eau chaude et du liquide vaisselle puis laissez-la sécher.

Le réservoir de liquide peut également être placé au lave-vaisselle.

- i** Lorsque le réservoir de liquide est remonté sur la tête d'aspiration après le nettoyage, veillez à le positionner correctement. Il n'existe qu'une seule position dans laquelle le rapprochement peut se faire sans résistance ni force excessive.

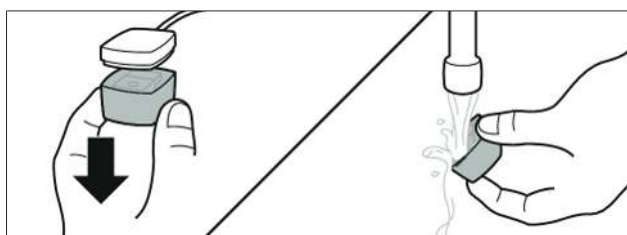


Fig. 6.1 Nettoyage du réservoir de liquide

### 6.4 Nettoyage et remplacement du flexible de mise sous vide

Le flexible de mise sous vide peut être retiré pour le nettoyer ou le remplacer.

- ▶ Retirez la tête d'aspiration jusqu'à ce que vous sentiez une résistance.
- ▶ Appuyez avec deux doigts sur les deux boutons de déverrouillage situés en haut à l'intérieur de l'unité pop-up.
- ▶ Tirez simultanément sur le raccordement du flexible de mise sous vide en douceur.
- ▶ Retirez le flexible de mise sous vide transparent de l'unité pop-up jusqu'à ce que le raccordement du flexible apparaisse.
- ▶ Continuez à tirer jusqu'à ce que le mécanisme d'enroulement atteigne une position d'arrêt qui vous permette de retirer le flexible.
- ▶ Utilisez vos deux mains pour ouvrir le raccord et retirer le flexible de mise sous vide.
- ▶ Maintenez un côté du raccord et détachez l'autre côté par un mouvement de rotation.
- ▶ Veillez à ne tenir ou à ne tordre que le raccord et non le flexible.

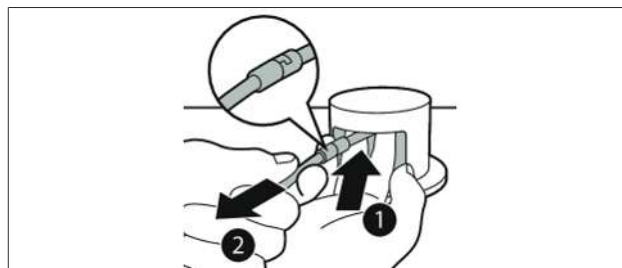


Fig. 6.2 Retrait du raccord du flexible de mise sous vide



Fig. 6.3 Déconnexion du flexible de mise sous vide du raccord

- i** Lorsque vous retirez le flexible de mise sous vide, veillez à ce que le raccord ne soit pas rétracté dans l'unité pop-up sans le flexible raccordé.

- i** N'appuyez en aucun cas sur les deux boutons de déverrouillage après avoir retiré le flexible. Cela pourrait entraîner le raccord du flexible de mise sous vide à l'intérieur de l'appareil.

- ▶ Retirez le réservoir de liquide transparent et rincer le flexible à l'alcool ou à l'eau chaude avec du liquide vaisselle.
- ▶ Retirez tous les résidus liquides et alimentaires.
- ▶ Essorez doucement le flexible après le nettoyage pour éliminer le liquide restant.

- i** Le flexible doit avoir entièrement séché avant la prochaine utilisation. L'appareil a été conçu pour pouvoir traiter de petites quantités d'eau dans le système.

- ▶ Contrôlez que le joint torique se trouve sur le flexible et qu'il est intact et propre.
- ▶ Connectez à nouveau le flexible de mise sous vide au raccord.
- ▶ Assurez-vous de son bon positionnement.
- ▶ Veillez à ne pas appliquer une force excessive.

Le flexible et le raccord ne peuvent être assemblés que dans un sens, sans effort.

Une fois que le flexible de mise sous vide est à nouveau raccordé :

- ▶ Retirez une nouvelle fois la tête d'aspiration, puis relâchez-la doucement.
- ▶ Appuyez simultanément sur les deux boutons de déverrouillage de l'unité pop-up.

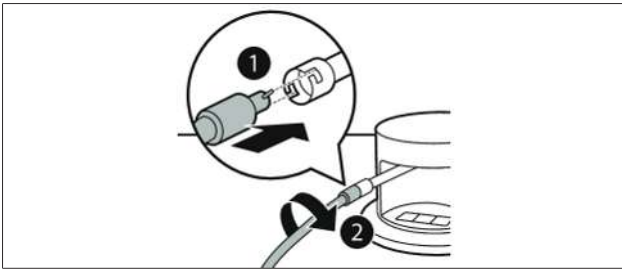


Fig. 6.4 Raccordement du flexible de mise sous vide

**i** Si le flexible de mise sous vide doit être remplacé, procédez comme décrit ci-dessus, mais avec une nouvelle pièce de rechange d'origine.

## 6.5 Retrait de l'eau de l'appareil

### Retrait de l'eau de l'appareil

Si de l'eau pénètre dans l'appareil, elle est recueillie dans le bac de récupération.

Il existe deux raisons pour lesquelles de l'eau peut s'infiltrer dans l'appareil :

- le liquide a pénétré dans l'appareil par le flexible ;
- du liquide a été renversé sur l'appareil et une partie s'est infiltrée via le joint.

Lorsqu'une petite quantité de liquide s'est accumulée dans le bac de récupération, il sèche de lui-même. Toutefois, si une grande quantité de liquide s'est accumulée dans le bac de récupération, celui-ci doit être retiré. Le bac de récupération n'est accessible que par le dessous du plan de travail, là où l'appareil a été fixé.

- ▶ Retirez et videz le bac de récupération.
- ▶ Nettoyez le bac de récupération et replacez-le dans le boîtier.

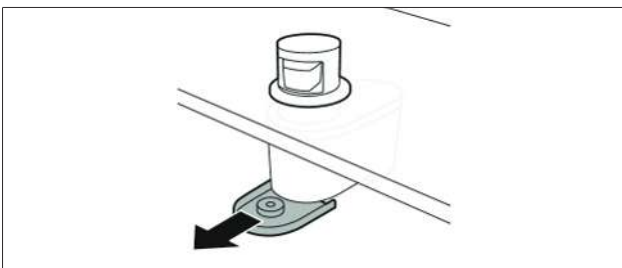


Fig. 6.5 Retrait du bac de récupération

## 7 Dépannage

► Respectez tous les avertissements et remarques de sécurité (voir "2 Sécurité").

**i** La plupart du temps, les pannes et erreurs peuvent être facilement résolues. Vous économisez ainsi du temps et réduisez les dépenses puisque vous n'avez pas besoin de faire appel au service client.

Problème de commande	Cause	Aide
L'appareil n'a aucune puissance d'aspiration	Absence de tension secteur	Vérifiez que les touches sont éclairées et que l'appareil est alimenté en tension.
	Panne système	Redémarrez l'appareil. Pour ce faire, rentrez et sortez l'unité pop-up.
	Encrassement	Assurez-vous que le réservoir de liquide est propre et que la valve de sécurité fonctionne correctement.  Contacter l'équipe de service technique de BORA.
L'appareil n'aspire pas l'air du sac de mise sous vide	Fermeture à pression du sac non étanche ou défectueuse	Vérifiez que la fermeture à pression est bien fermée.  Vérifiez si le problème se reproduit avec un autre sachet.
	Valve du sachet encrassée	Posez le sachet sur une surface plane et veillez à l'absence de restes d'aliments sous la valve.
	La tête d'aspiration est mal positionnée	Recommencez le processus de mise sous vide en exerçant une légère pression sur la valve avec la tête d'aspiration.
Après la mise sous vide, l'air pénètre dans le sachet	Fermeture à pression ou valve du sachet encrassée	Vérifiez que la fermeture à pression et la valve ne contiennent pas de résidus alimentaires. Nettoyez la fermeture et la valve et séchez l'intérieur du sac avant de recommencer le processus de mise sous vide.
L'air ne peut pas être aspiré de la boîte de mise sous vide ou du bouchon de mise sous vide, sinon le scellage ne tient pas durablement.	Valve ou joint encrassé(e)	Vérifiez que le joint est propre et intact.
	Boîte de mise sous vide mal raccordée	Appuyez sur les quatre côtés du couvercle pour que la boîte de mise sous vide soit bien fermée.
	Boîte de mise sous vide défectueuse	Vérifiez que le bord du récipient n'est pas cassé ou rayé. L'air peut s'infiltrer dans le récipient par n'importe quelle brèche.
La fonction de marinage ne fonctionne pas ou s'arrête après le 2e processus de mise sous vide	La valve est installée dans le couvercle	Pour la marinade, retirez la valve du couvercle.
	La bague de marinage est manquante	Retirez la bague de marinage du couvercle.
	Tête d'aspiration encrassée	Nettoyez soigneusement la tête d'aspiration.
L'appareil émet des bips (3 séries de sons)	Erreur logicielle	Déconnectez l'appareil de l'alimentation électrique et reconnectez-le après 20 secondes.  Contacter l'équipe de service technique de BORA.

Tab. 7.1 Résolution des pannes

## 8 Montage

- Respectez tous les avertissements et remarques de sécurité (voir "2 Sécurité").

### 8.1 Contenu de la livraison

Contenu de la livraison	Quantité
Appareil mise sous vide encastrable	1
Bloc d'alimentation	1
Boîte de mise sous vide (1 litre)	1
Boîte de mise sous vide (2 litres)	1
Sac de mise sous vide (0,6 litre)	5
Sac de mise sous vide (1,5 litre)	5
Sac de mise sous vide (2,1 litres)	5
Autocollant de congélation	15
Bouchon de mise sous vide	2
Bague de marinage	1
Ruban d'étanchéité	1
Notice d'utilisation et de montage	1

Tab. 8.1 Contenu de la livraison

#### Vérification du contenu de la livraison

- Vérifiez si le contenu de la livraison est complet et non endommagé.
- En cas de pièce manquante ou endommagée, informez immédiatement le Équipe BORA Service.
- Ne montez jamais un composant endommagé.
- Éliminez proprement l'emballage de transport (voir "9 Mise à l'arrêt, démontage et élimination").

#### 8.1.1 Composants

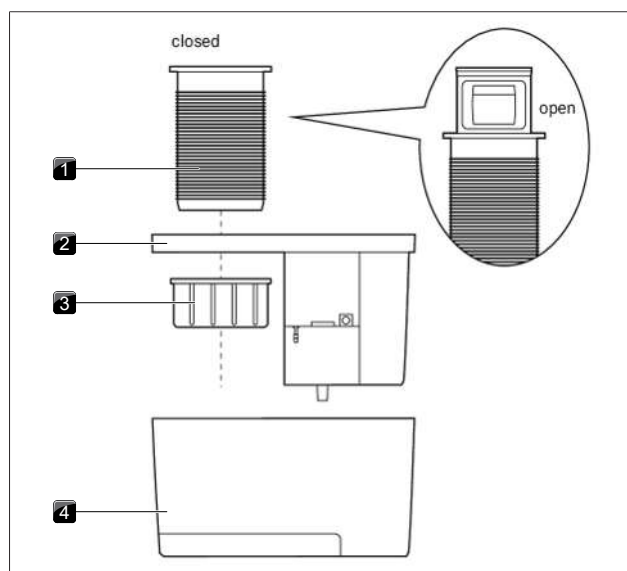


Fig. 8.1 Composants

- [1] Unité pop-up
- [2] Unité de base
- [3] Bague de fixation
- [4] Boîtier

## 8.2 Instructions de montage

### 8.2.1 Variantes de montage

L'appareil peut être monté de deux façons :

- Montage en saillie (A)
- Montage affleurant (B)

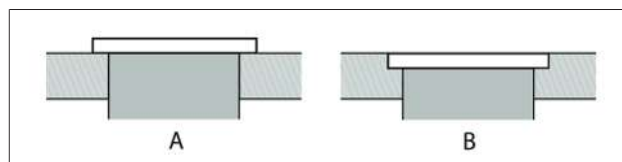


Fig. 8.2 Variantes de montage

- i** Pour le montage affleurant, le plan de travail doit avoir une épaisseur minimale de 10 mm. Pour les plans de travail plus fins, une ossature est nécessaire.

### 8.2.2 Préparation du plan de travail

- Veillez à ce qu'il y ait suffisamment de place sous le plan de travail pour l'unité de base et le boîtier.
- Le câble du bloc d'alimentation mesure 200 cm. Le boîtier peut être installé dans n'importe quel sens, indépendamment de l'unité pop-up. Il est ainsi plus facile de trouver un endroit approprié pour l'installer dans la cuisine. Pour un retrait ou une mise en place faciles, le bac de récupération doit être positionné de manière à laisser un espace libre de 5 cm vers le bas et sur le côté.

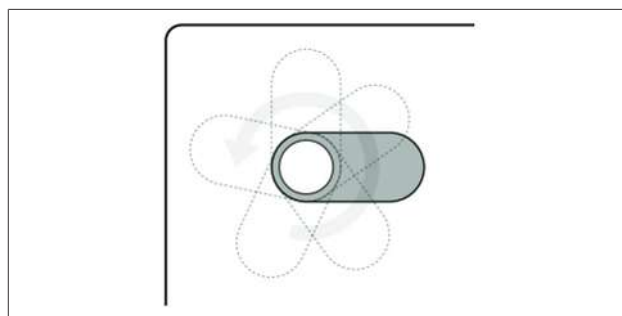


Fig. 8.3 Positionnement variable de l'appareil

- i** Le boîtier doit rester accessible pour les travaux d'entretien.

Pour faciliter son utilisation, nous recommandons de le monter un peu plus loin sur le plan de travail. Si l'unité de base est tournée avec les connecteurs vers l'avant, il est ainsi plus facile de reconnecter les câbles après avoir fixé l'unité de base à son emplacement.

## 8.3 Découpe de plans de travail

- Réalisez la découpe du plan de travail en respectant les dimensions de découpe données.
- Assurez-vous que les jointures des surfaces découpées sont correctement effectuées.
- Respectez les indications des fabricants de plans de travail.

### 8.3.1 Dimensions de découpe

#### Montage en saillie

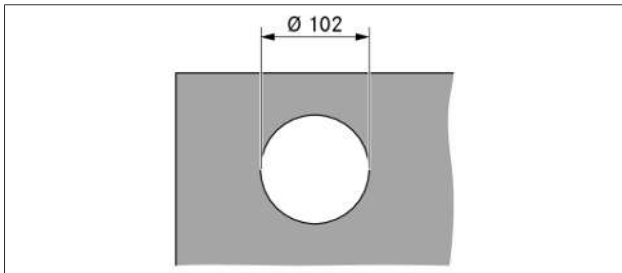


Fig. 8.4 Dimensions de découpe pour montage en saillie

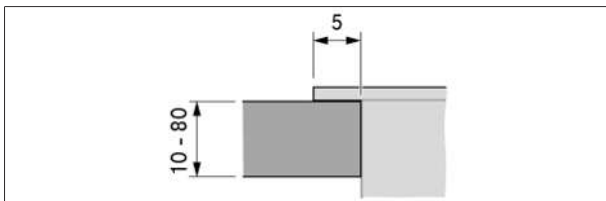


Fig. 8.5 Cote d'appui pour montage en saillie

#### Montage affleurant

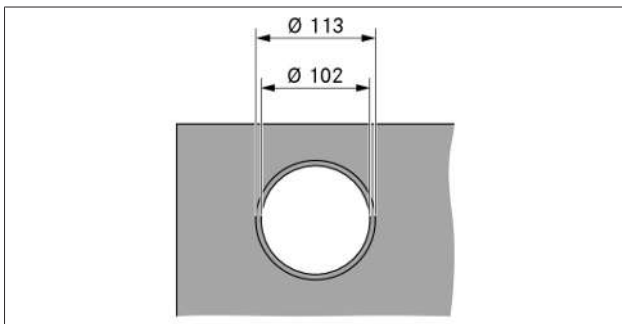


Fig. 8.6 Dimensions de découpe montage affleurant

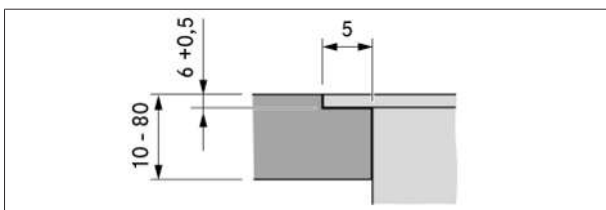


Fig. 8.7 Dimension de rainure montage affleurant

## 8.4 Montage de l'appareil

### 8.4.1 Préparation du montage

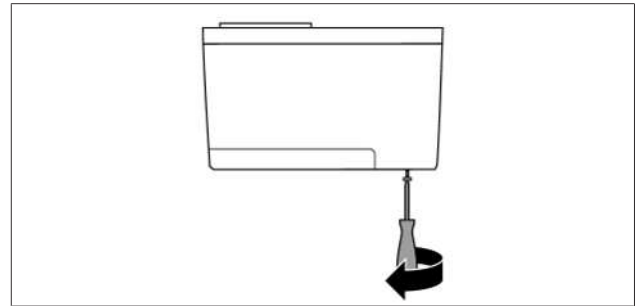


Fig. 8.8 Desserrer la vis

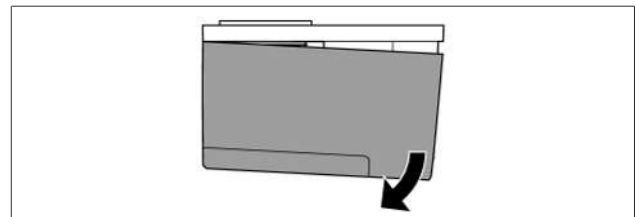


Fig. 8.9 Basculer le boîtier

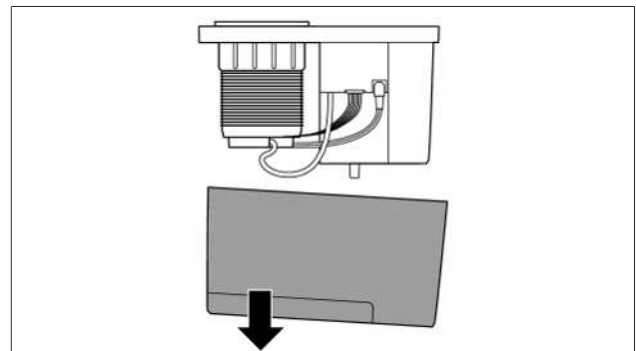


Fig. 8.10 Retirer le boîtier

#### Démonter le boîtier

##### Démonter l'unité pop-up

- ▶ Détachez avec précaution le flexible de mise sous vide et les 2 raccords électriques de l'unité de base.
- ▶ Dévissez la bague de fixation et détachez-la de l'unité pop-up.
- ▶ Retirez l'unité pop-up de l'unité de base.

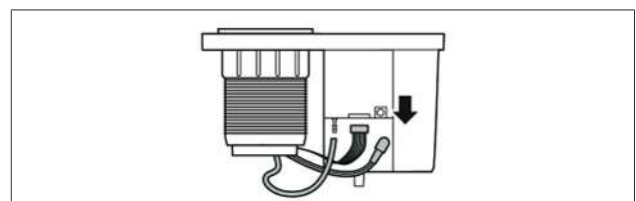


Fig. 8.11 Retirez les raccords

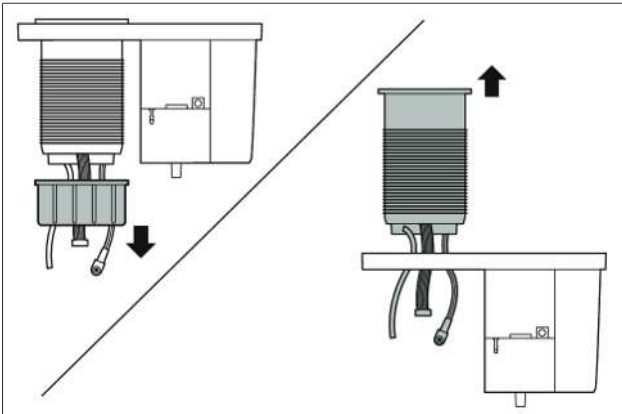


Fig. 8.12 Démontage l'unité pop-up

## 8.4.2 Montage standard

**i** Dans le cas d'un montage standard, l'unité de base est fixée avec les raccords vers l'avant.

**i** Le boîtier doit rester accessible pour les travaux d'entretien.

### Insertion de l'unité pop-up dans le plan de travail

- ▶ Collez le ruban d'étanchéité sur la surface d'appui de l'unité pop-up.
- ▶ Introduisez l'unité pop-up par le haut à travers le trou dans le plan de travail.
- ▶ Veillez à ce que la commande soit orientée vers l'avant.
  - Le logo doit être orienté vers l'utilisateur.
  - L'autocollant « FRONT » sur l'unité pop-up indique la position de la commande.

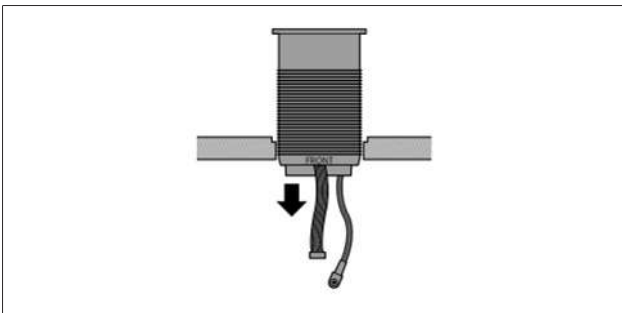


Fig. 8.13 Insertion de l'unité pop-up

- ▶ Retirez le film de l'autocollant sur la partie supérieure de l'unité de base.
  - Cela permet de fixer temporairement l'unité de base sur la face inférieure du plan de travail. Cela facilite le montage.

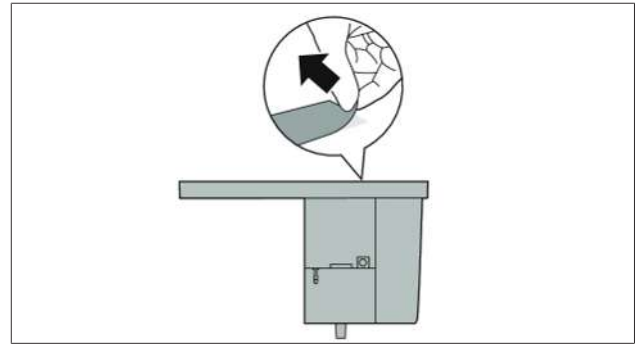


Fig. 8.14 Retrait du film de l'unité de base

- ▶ Faites glisser l'unité de base en dessous du plan de travail sur le cylindre de l'unité pop-up.
- ▶ Pressez fermement l'unité de base contre le plan de travail par le bas.
  - L'autocollant permet de maintenir l'unité de base en place.

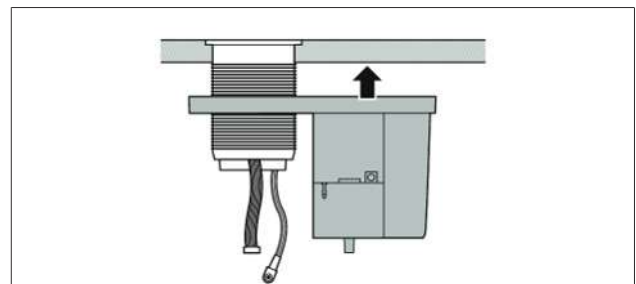


Fig. 8.15 Positionnement de l'unité de base

- ▶ Faites glisser la bague de fixation sur le cylindre.
- ▶ Tournez la bague de fixation dans le sens inverse des aiguilles d'une montre jusqu'en haut pour fixer l'unité de base au plan de travail par le bas.

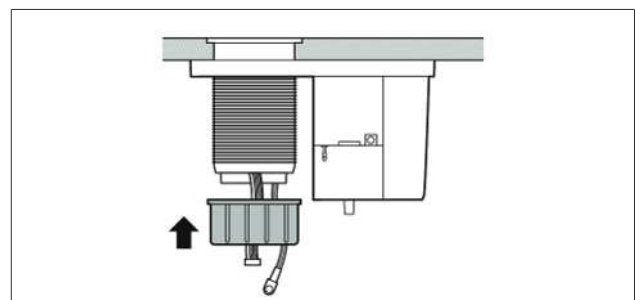


Fig. 8.16 Fixer l'appareil

### Raccordement du flexible de mise sous vide

- ▶ Raccordez à nouveau le flexible de mise sous vide au raccord correspondant.
  - Il convient de veiller à ce que le flexible de mise sous vide soit posé sans être plié.
- ▶ Placez le flexible de mise sous vide dans les supports de fixation disposés sur le pourtour de la face inférieure de l'unité pop-up.



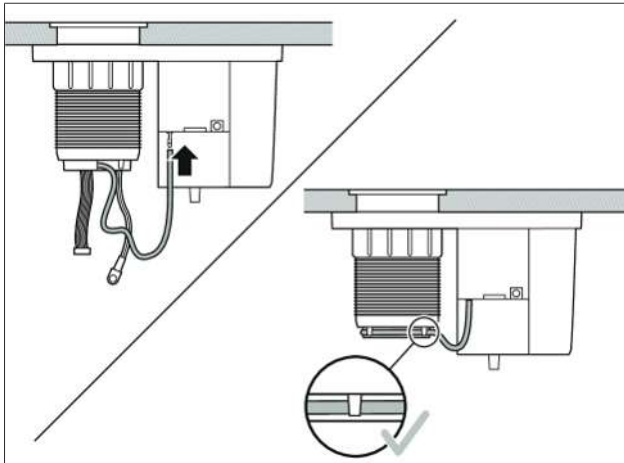


Fig. 8.17 Raccordement du flexible de mise sous vide et mise en place des fixations

#### Raccordement électrique

- ▶ Raccordez les deux raccords électriques à l'unité de base.
- Le câble blanc doit être branché avec le clip de sécurité tourné vers l'extérieur.
- Si le câble blanc n'est pas correctement branché, l'appareil ne fonctionne pas.

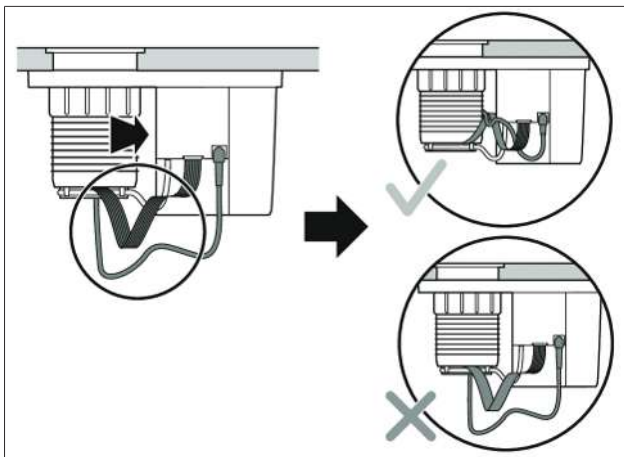


Fig. 8.18 Raccordement du câble

- i** Si le raccordement électrique a été effectué correctement, cela est confirmé par un signal sonore lors de la première mise en service. En cas de mauvais raccordement, l'appareil reste muet et les touches restent sombres ou un signal sonore répétitif retentit.

#### Montage du boîtier

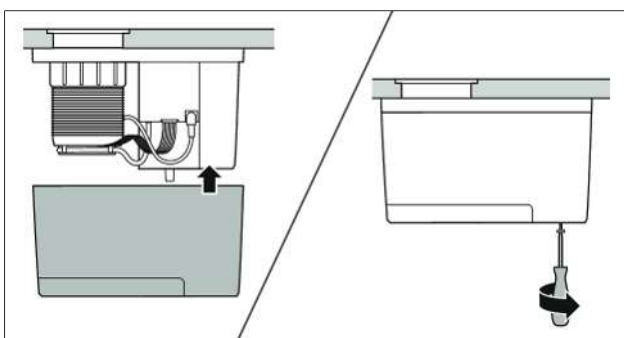


Fig. 8.19 Insertion et vissage du boîtier

#### Raccord électrique

- ▶ Connectez le bloc d'alimentation à l'unité de base.
- ▶ Connectez le bloc d'alimentation au secteur.

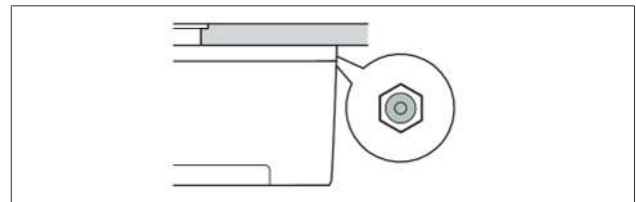


Fig. 8.20 Raccorder le bloc d'alimentation

## 8.5 Première mise en service

#### Contrôle du fonctionnement

- ▶ Appuyez sur le couvercle rond de l'unité pop-up.
- L'appareil se relève et l'unité de commande avec la tête d'aspiration extractible devient accessible.
- ▶ Retirez la tête d'aspiration.
- ▶ Appuyez sur la touche de fonction **[F]**.
- Le processus de mise sous vide commence.
- ▶ Tenez la tête d'aspiration soit contre une surface dure, soit contre la paume de votre main.

Un effet d'aspiration doit être perceptible. L'appareil s'éteint automatiquement. Vous pouvez également éteindre l'appareil en appuyant une nouvelle fois sur la touche de fonction **[F]**.

## 8.6 Jointoyage des appareils

- i** Étape de travail nécessaire uniquement en cas de montage affleurant.

- ▶ Une fois toutes les opérations de montage et de première mise en service terminées, procédez au jointoyage de l'unité pop-up à l'aide d'un mastic silicone.
- ▶ Veillez à ce que le mastic ne passe pas sous la table de cuisson.

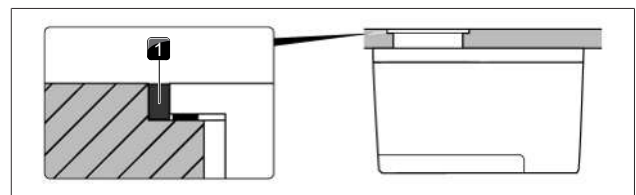


Fig. 8.21 Insertion de l'unité pop-up

[1] Mastic silicone

## 8.7 Remise à l'utilisateur

#### Si le montage est raccordé :

- ▶ Expliquez les fonctions principales à l'utilisateur.
- ▶ Informez l'utilisateur sur tous les aspects relatifs à la sécurité de l'utilisation et de la manipulation.
- ▶ Remettez à l'utilisateur les accessoires et la notice d'utilisation et de montage pour qu'il la conserve en lieu sûr.

## 9 Mise à l'arrêt, démontage et élimination

- ▶ Respectez tous les avertissements et remarques de sécurité (Sécurité).
- ▶ Respectez les notices du fabricant livrées avec les équipements.

### 9.1 Mise à l'arrêt

La mise à l'arrêt signifie la mise à l'arrêt finale et le démontage. Après la mise à l'arrêt, l'appareil peut être installé dans d'autres meubles, vendu à un particulier ou mis au rebut.

- ▶ Pour mettre l'appareil à l'arrêt, éteignez-le (voir notice d'utilisation).
- ▶ Débranchez l'appareil de l'alimentation électrique.

### 9.2 Démontage

Le retrait nécessite que l'appareil soit accessible pour le démontage et ait été débranché de l'alimentation électrique.

- ▶ Mettez au rebut l'ancien appareil et les accessoires contaminés comme décrit dans « Mise au rebut écoresponsable ».

### 9.3 Mise au rebut écoresponsable

#### 9.3.1 Mise au rebut de l'emballage de transport

**i** L'emballage protège l'appareil contre les dommages dus au transport. Les matériaux d'emballage sont sélectionnés selon des facteurs écologiques et sont recyclables.

Le recyclage de l'emballage permet d'économiser les matières premières et de réduire la quantité de déchets. Votre revendeur reprendra l'emballage.

- ▶ Remettez l'emballage à votre revendeur spécialisé ou
- ▶ Mettez l'emballage au rebut en tenant compte des réglementations locales.

#### 9.3.2 Mise au rebut des appareils usagés



Les appareils électriques marqués de ce symbole ne doivent pas être jetés avec les ordures ménagères à la fin de leur durée d'utilisation. Ils doivent être déposés dans un point de collecte pour le recyclage des déchets d'équipement électriques ou électroniques. Les administrations communales ou municipales peuvent vous fournir des informations à ce sujet.

Les appareils électriques et électroniques usagés contiennent souvent encore des matériaux précieux. Cependant, ils contiennent également des substances nocives qui étaient nécessaires à leur

fonctionnement et à leur sécurité. Mis au rebut avec les déchets résiduels ou mal traités, ils peuvent nuire à la santé et à l'environnement.

- ▶ Ne mettez jamais votre appareil au rebut avec les ordures ménagères.
- ▶ Apportez l'appareil usagé à un point de collecte régional pour le retour et le recyclage des composants électriques et électroniques, et d'autres matériaux.

# 10 Garantie, service technique, pièces de rechange et accessoires

- Respectez tous les avertissements et remarques de sécurité (Sécurité).

## 10.1 Garantie fournisseur de BORA

BORA propose une garantie fabricant de 2 ans à ses clients pour ses produits. Cette garantie s'ajoute au droit légal de réclamation pour défaut proposé par les revendeurs de nos produits.

La garantie du fabricant s'applique BORA aux produits mentionnés par un distributeur BORA ou par un BORA au sein de l'Union européenne (à l'exclusion des territoires d'outre-mer), de la Suisse, de la Norvège, du Royaume-Uni et de l'Islande, à l'exception des produits désignés BORA comme articles universels ou accessoires :

- Appareil mise sous vide encastrable BORA QVac
- les produits qui n'ont pas été acquis auprès d'un distributeur BORA agréé ou formé par BORA ;
- les dommages résultant de la non-observation des instructions d'utilisation, y compris pour le nettoyage et l'entretien du produit. utilisation non conforme ;
- Dommages sur les composants suivants :  
valve de mise sous vide, bac de récupération, bague et couvercle décoratifs, pièces en plastique et autres pièces d'usure
- les dommages indirects et réclamations de dédommagement portant sur le défaut concerné ;

Les droits juridiques, en particulier relatifs aux vices matériels ou à la responsabilité du fabricant vis-à-vis des produits, ne sont pas restreints par la garantie et peuvent être utilisés gratuitement.

En cas de défaut non couvert par la garantie fabricant, le client peut solliciter le service technique de BORA.

Les frais qui en résultent ne seront pas pris en charge par BORA.

Les présentes conditions de garantie sont soumises au droit en vigueur dans la République fédérale d'Allemagne.

Pour nous contacter :

BORA Vertriebs GmbH & Co KG, Innstraße 1, 6342 Niederndorf, Autriche

- Tél. : 00800 7890 0987  
du lundi au jeudi de 08h00 à 18h00 et le vendredi de 08h00 à 17h00
- E-mail : support@bora.com

### 10.1.1 Extension de garantie

Inscrivez-vous sur [www.bora.com/registration](http://www.bora.com/registration) pour prolonger la garantie.

## 10.2 Service

**BORA Service :**

voir verso de cette notice d'utilisation et de montage



- En cas de panne ou de problème que vous n'êtes pas en mesure de résoudre par vous-même, contactez votre distributeur BORA BORA ou le Équipe BORA Service.

Le Équipe BORA Service a besoin de connaître le type et le numéro de fabrication (numéro FD) de votre appareil.

Vous trouverez ces deux informations sur l'étiquette signalétique sur l'avant-dernière page de cette notice d'utilisation ainsi qu'en dessous de l'appareil, ou sur la Welcome Card incluse dans la livraison.

## 10.3 Remplacement complet de l'appareil

- Les remplacements complets doivent uniquement être entrepris par l'équipe BORA Service.

## 10.4 Accessoires

**Accessoires spéciaux pour les appareils BORA QVac :**

- QVac boîtes de mise sous vide 2 x 1 l QVACVBO1
- QVac boîtes de mise sous vide 2 x 2l QVACVBO2
- QVac bouchon de mise sous vide 2 pcs QVACVV
- QVac bague de marinage QVACMR
- QVac sac de mise sous vide 15 x 0,6 l QVACVBE1
- QVac sac de mise sous vide 15 x 1,5l QVACVBE2
- QVac sac de mise sous vide 15 x 2,1l QVACVBE3
- QVac set de sacs de mise sous vide (5 x 0,6 l, 5 x 1,5 l, 5 x 2,1 l) QVACVBE3
- Bloc d'alimentation UK QVACNLG

Notice d'utilisation et de montage:

○Original

⊙Traduction

Fabricant: BORA Vertriebs GmbH & Co KG

Toute communication et reproduction de ce document, toute exploitation et communication de son contenu sont interdites, sauf autorisation expresse.

L'élaboration de la présente notice d'utilisation et de montage a été réalisée avec le plus grand soin. Il se peut pourtant que certaines modifications techniques n'aient pas encore été mises en œuvre et que le contenu n'ait par conséquent pas encore été adapté. Nous vous prions de bien vouloir nous en excuser. Une version à jour peut être obtenue auprès de l'équipe du service technique de BORA. Sous réserve d'erreurs de contenu ou d'impression.

© BORA Vertriebs GmbH & Co KG

Tous droits réservés.

**D**

**BORA Lüftungstechnik GmbH**

Rosenheimer Str. 33  
83064 Raubling  
Deutschland  
T +49 (0) 8035 / 9840-0  
F +49 (0) 8035 / 9840-300  
support@bora.com  
bora.com

**A**

**BORA Vertriebs GmbH & Co KG**

Innstraße 1  
6342 Niederndorf  
Österreich  
T +43 (0) 5373 / 62250-0  
F +43 (0) 5373 / 62250-90  
support@bora.com  
bora.com

**INT**

**BORA Holding GmbH**

Innstraße 1  
6342 Niederndorf  
Austria  
T +43 (0) 5373 / 62250-0  
F +43 (0) 5373 / 62250-90  
support@bora.com  
bora.com

**AU NZ**

**BORA APAC Pty Ltd**

100 Victoria Road  
Drummoyn NSW 2047  
Australia  
T +61 2 9719 2350  
F +61 2 8076 3514  
info@boraapac.com.au  
bora-australia.com.au

