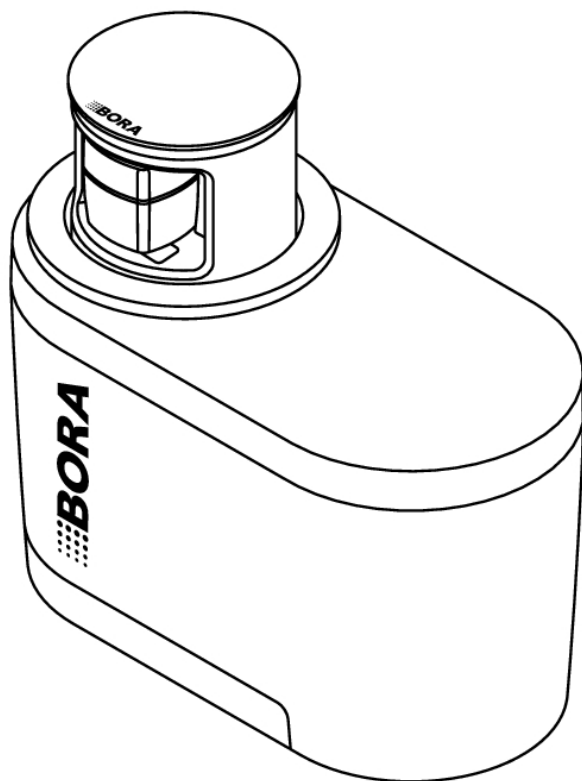


NL Gebruikers- en montagehandleiding QVAC



Inhoudsopgave

1	Algemeen	3
1.1	Geldigheid	3
1.2	Aansprakelijkheid	3
1.3	Productconformiteit.....	3
1.4	Weergave van informatie.....	3
2	Veiligheid	4
2.1	Correct gebruik	4
2.2	Personen met verminderde vaardigheden.....	4
2.3	Algemene veiligheidsinstructies	4
2.4	Veiligheidsinstructies montage.....	5
2.5	Veiligheidsinstructies bediening	5
2.6	Veiligheidsinstructies reiniging en onderhoud.....	6
3	Technische gegevens	7
3.1	Toestelafmetingen QVac	7
4	Beschrijving van het apparaat	8
4.1	Systeembeschrijving	8
5	Functies en bediening	9
5.1	Het apparaat gebruiken	9
5.2	Vacumeerzakken gebruiken	9
5.3	Vacumeerboxen gebruiken.....	9
5.4	Vacumeerafdichting gebruiken (powerniveau)	10
5.5	Marineerring gebruiken (snel marineren)	10
6	Reiniging en onderhoud	11
6.1	Vacumeerzakken reinigen	11
6.2	Vacumeerboxen reinigen.....	11
6.3	Het vloeistofreservoir reinigen.....	11
6.4	De vacuümslang reinigen en vervangen	11
6.5	Water uit het apparaat verwijderen	12
7	Storingen verhelpen	13
8	Montage	14
8.1	Leveringsomvang.....	14
8.1.1	Onderdelen	14
8.2	Montage-instructies.....	14
8.2.1	Montagevarianten.....	14
8.2.2	Werkblad voorbereiden.....	14
8.3	Werkbladuitsparing.....	14
8.3.1	Maten van de uitsparingen	15
8.4	Het apparaat monteren	15
8.4.1	Montage voorbereiden.....	15
8.4.2	Standaardinstallatie.....	16
8.5	Eerste gebruik.....	17
8.6	Toestellen opvoegen	17
8.7	Overdracht aan de gebruiker	17
9	Buitenbedrijfstelling, demontage en verwijdering	18
9.1	Buitenbedrijfstelling	18
9.2	Demontage.....	18
9.3	Milieuvriendelijke verwijdering	18
9.3.1	Verwijdering van de transportverpakking	18
9.3.2	Verwijdering van het oude apparaat	18
10	Garantie, technische dienst, reserveonderdelen en toebehoren	19
10.1	Fabrieksgarantie van BORA.....	19

10.1.1	Garantieverlenging.....	19
10.2	Service.....	19
10.3	Het volledige apparaat vervangen	19
10.4	Accessoires	19

1 Algemeen

Deze handleiding en alle bijlagen bevatten belangrijke instructies die u tegen verwondingen beschermen en schade aan het apparaat voorkomen.

► Leef absoluut alle meegeleverde documenten na.

Montage, installatie en inbedrijfstelling mogen alleen worden uitgevoerd met inachtneming van de nationaal geldende wetten, voorschriften en normen.

Alle veiligheidsinstructies en waarschuwingen, alsmede de instructies in de meegeleverde documenten moeten worden nageleefd.

Bewaar deze instructies op een veilige plek en geef ze, indien nodig, aan de volgende eigenaar.

1.1 Geldigheid

Deze handleiding kan worden gebruikt voor verschillende toestellen. Daarom is het mogelijk dat individuele kenmerken worden beschreven die niet op uw toestel van toepassing zijn. Afbeeldingen kunnen in detail afwijken en moeten worden gezien als schematische weergaven.

1.2 Aansprakelijkheid

De BORA Holding GmbH, BORA Vertriebs GmbH & Co KG, BORA APAC Pty Ltd en BORA Lüftungstechnik GmbH – hierna BORA geheten – zijn niet aansprakelijk voor schade veroorzaakt door veronachtzaming of niet-inachtneming van de bij de levering inbegrepen documenten!

Bovendien is BORA niet aansprakelijk voor schade die voortvloeit uit een verkeerde montage of uit het niet naleven van de veiligheidsinstructies en waarschuwingen!

1.3 Productconformiteit

De apparaten voldoen aan de volgende EU/EG-wetgeving:

- 2014/30/EU EMC-richtlijn
- 2014/35/EU Laagspanningsrichtlijn
- 2009/125/EG Ecodesign-richtlijn
- 2011/65/EU RoHS-richtlijn

De volledige tekst van de Europese conformiteitsverklaring en de UK – Statement of Compliance is online verkrijgbaar op: <https://www.bora.com>

1.4 Weergave van informatie

Het in deze gebruiksaanwijzing beschreven artikel wordt hierna ook aangeduid als apparaat. Alle afmetingen worden aangegeven in millimeters.


Instructies

► Voer alle instructies steeds in de vastgestelde volgorde uit.

Opsommingen

- Opsomming 1
- Opsomming 2

Infopunten

 Een inlichting maakt u attent op specifieke elementen waar u absoluut dient op te letten.

Veiligheidsinstructies en waarschuwingen

GEVAAR

Type en bron van gevaar

Gevolgen bij niet-naleving

► Veiligheidsmaatregelen

Hierbij geldt:

- Waarschuwingstekens wijzen op een verhoogd risico op verwondingen.
- Het signaalwoord geeft de ernst van het gevaar aan.

Waarschuwing steken	Signaalwoord	Risico
	Gevaar	Geeft een onmiddellijk gevaarlijke situatie aan die bij niet-naleving kan leiden tot de dood of tot ernstige verwondingen.
	Waarschuwing	Geeft een potentieel gevaarlijke situatie aan die bij niet-naleving kan leiden tot de dood of tot ernstige verwondingen.
	Opgelet	Geeft een potentieel gevaarlijke situatie aan die bij niet-naleving kan leiden tot geringe of lichte verwondingen.
	Opmerking	Geeft een mogelijk gevaarlijke situatie aan die bij niet-naleving kan leiden tot materiële schade.

Tab. 1.1 Betekenis van de waarschuwingstekens en signaalwoorden

2 Veiligheid

Het apparaat voldoet aan de geldende veiligheidsvoorschriften. De gebruiker is verantwoordelijk voor de reiniging, het onderhoud en het veilige gebruik van het apparaat. Ondeskundig gebruik kan leiden tot lichamelijke en materiële schade.

2.1 Correct gebruik

Het apparaat is uitsluitend bedoeld voor het vacumeren van voedsel in de daarvoor door BORA geleverde bakken en zakken. Het geïntegreerde vacuumeerapparaat stofzuiger is uitsluitend bedoeld voor thuisgebruik.

Dit apparaat is niet bedoeld voor:

- zakelijk gebruik (gastronomie, restaurants)
- gebruik buitenshuis
- gebruik op mobiele locaties, zoals motorvoertuigen, schepen of vliegtuigen
- gebruik op hoogtes boven de 2000 meter (boven de zeespiegel)
- Gebruik als het niet op de juiste wijze en professioneel is geïnstalleerd.

Een ander gebruik of een gebruik dat niet in overeenstemming is met hetgeen hier wordt beschreven, wordt beschouwd als onreglementair gebruik.

Als het QVac geïntegreerde vacuumeerapparaat vrijstaand (d.w.z. niet ingebouwd) wordt gebruikt, wordt dit beschouwd als oneigenlijk gebruik. Bovendien kan dit leiden tot prestatieverlies omdat de luchtinlaatopening zich aan de onderkant van het apparaat bevindt.

i BORA is niet aansprakelijk voor schade door onjuiste montage, onreglementair gebruik of verkeerde bediening.

Elk onrechtmatig gebruik is verboden!

2.2 Personen met verminderde vaardigheden

Kinderen en personen met beperkte vermogens

Het apparaat mag alleen worden gebruikt door kinderen (vanaf 8 jaar) en personen met verminderde fysieke, zintuiglijke of mentale capaciteiten als zij onder toezicht staan of instructies hebben gekregen om het apparaat op een veilige manier te gebruiken. Kinderen mogen niet met het apparaat spelen.

i Reinigings- en onderhoudswerken mogen niet door kinderen worden uitgevoerd, tenzij deze voortdurend onder toezicht worden gehouden.

Personen met verminderde fysieke, sensorische of mentale vaardigheden

Dit apparaat kan worden gebruikt door personen met verminderde fysieke, sensorische of mentale vaardigheden of met een gebrek aan ervaring en/of kennis, op voorwaarde dat deze personen onder toezicht staan of onderricht werden omtrent het veilige gebruik van het apparaat en de daaruit voortvloeiende gevaren begrepen hebben.

2.3 Algemene veiligheidsinstructies

! GEVAAR

Risico op een elektrische schok of verwondingen door beschadigde oppervlakken of mechanische schade

Barsten, scheuren of breuken in het oppervlak van apparaten, vooral dan ter hoogte van de bedieningseenheid, kunnen ervoor zorgen dat de onderliggende elektronica bloot komen te liggen of beschadigd raakt. Dit kan tot een elektrische schok leiden. Bovendien kan een beschadigd oppervlak of een beschadigd mechanisme letsel veroorzaken.

- ▶ Raak het beschadigde oppervlak niet aan.
- ▶ Schakel het apparaat onmiddellijk uit in geval van breuken, barsten, scheurtjes of een beschadigd mechanisme.
- ▶ Koppel het apparaat op veilige wijze los van de stroomaansluiting.
- ▶ Probeer schade aan het apparaat niet zelf te repareren.
- ▶ Neem contact op met het serviceteam van BORA.

! GEVAAR

Verstikkingsgevaar door verpakkingsmateriaal

Verpakkingsmateriaal (bijv. folie, piepschuim) kan levensgevaarlijk zijn voor kinderen.

- ▶ Bewaar het verpakkingsmateriaal buiten het bereik van kinderen.
- ▶ Verwijder de verpakking onmiddellijk en op vakkundige wijze.

! WAARSCHUWING

Risico op verwondingen of schade door niet-originele onderdelen of onbevoegde wijzigingen

Niet-originele onderdelen kunnen leiden tot lichamelijke letsels of schade aan het apparaat. Het aanbrengen van wijzigingen aan en het aan- of ombouwen van het apparaat kunnen de veiligheid beïnvloeden.

- ▶ Gebruik alleen originele onderdelen.
- ▶ Breng geen wijzigingen of toevoegingen aan het apparaat aan.

⚠ WAARSCHUWING**Gevaar voor letsel door elektrische schok**

Verkeerd gebruik van elektrische onderdelen kan tot een elektrische schok leiden.

- ▶ Trek altijd de stekker van het apparaat uit het stopcontact voordat er werkzaamheden worden uitgevoerd.
- ▶ Het stopcontact moet makkelijk toegankelijk zijn, zodat de stekker van het apparaat in noodgevallen snel uit het stopcontact kan worden getrokken. Het stopcontact moet zich niet aan de achterkant van het apparaat bevinden.
- ▶ Trek altijd aan de stekker en niet aan het netsnoer om het apparaat van het stroomnet los te koppelen.
- ▶ Trek bij fouten de voedingseenheid uit het stopcontact of schakel de zekering uit.
- ▶ Zorg dat u de voedingseenheid niet beschadigt.
- ▶ Gebruik geen apparaten met een defecte voedingseenheid.

OPMERKING**Storingen en fouten**

Storingen of onjuiste bediening kunnen leiden tot defecten of schade aan het apparaat.

- ▶ Bij storingen of fouten volgt u de instructies in het hoofdstuk Storingen verhelpen.
- ▶ Staat de storing of fout er niet bij, schakel dan het apparaat uit en neem contact op met het serviceteam van BORA.

OPMERKING**Schade aan het apparaat door huisdieren**

Huisdieren kunnen het apparaat beschadigen of zichzelf verwonden.

- ▶ Houd huisdieren uit de buurt van het apparaat.

2.4 Veiligheidsinstructies montage**⚠ GEVAAR****Gevaar voor elektrische schok door beschadigd apparaat**

Een beschadigd apparaat kan een elektrische schok veroorzaken.

- ▶ Controleer het apparaat op zichtbare schade vóór de montage.
- ▶ Monteer in geen geval een beschadigd apparaat en sluit een beschadigd apparaat niet aan.
- ▶ Stel een beschadigd apparaat niet in werking.

⚠ GEVAAR**Risico op verwondingen door onjuiste montage**

Als de installatie-instructies niet worden opgevolgd, kan dit leiden tot letsel.

- ▶ Het apparaat mag alleen worden geïnstalleerd als er geen stroom op staat.
- ▶ Gebruik alleen de meegeleverde voedingseenheid.

OPMERKING**Beschadiging door onjuiste montage**

Om het apparaat te kunnen monteren en gebruiken, moeten delen van het keukenmeubilair worden aangepast.

- ▶ Laat het apparaat installeren en aansluiten door een gekwalificeerd vakman.

2.5 Veiligheidsinstructies bediening**⚠ GEVAAR****Gevaar door anaerobe bacteriën**

Sommige voedingsmiddelen vormen een gezondheidsrisico door anaerobe bacteriën als ze worden gevacumeerd.

- ▶ Vacumeer nooit verse paddenstoelen, zachte kazen, uien of knoflook.
- ▶ Lees voor een veilig gebruik van het apparaat het hoofdstuk 'Vacumeren en voedselveiligheid' in deze handleiding.

WAARSCHUWING**Gevaar voor voedselvergiftiging**

Als levensmiddelen niet op de juiste manier worden bewaard, kunnen ze bederven. Vacumeren is geen vervanging voor bewaren.

- ▶ Bewaar bederfelijk voedsel door het te koelen of in te vriezen, zelfs als het vacuüm verpakt is.
- ▶ Vries ontdooide levensmiddelen niet opnieuw in.

WAARSCHUWING**Gevaar voor letsel door beknelling**

Er bestaat gevaar voor letsel als u de pop-up unit omlaag duwt.

- ▶ Let op uw handen en vingers als u het mechanisme bedient.

OPMERKING**Schade aan het apparaat en storingen door ongeschikte, vuile of beschadigde accessoires**

Ongeschikte, vuile of beschadigde voedselcontainers, vacumeerzakken, vacumeerboxen of andere accessoires kunnen het apparaat beschadigen of de werking ervan verminderen.

- ▶ Gebruik alleen originele BORA accessoires.
- ▶ Gebruik alleen schone vacumeerzakken, vacumeerboxen en andere accessoires.
- ▶ Gebruik geen beschadigde, broze of versleten accessoires.

OPMERKING**Schade aan de accessoires door onjuist gebruik**

De accessoires (bijv. containers of zakken) zijn onderhevig aan verschillende gebruiksbependingen.

- ▶ Houd een maximumtemperatuur van 85 °C aan voor containers en zakken.
- ▶ Laat voedsel altijd afkoelen tot kamertemperatuur voordat u de containers of zakken vult.
- ▶ Gebruik de containers niet in de magnetron.

2.6 Veiligheidsinstructies reiniging en onderhoud**OPMERKING****Schade aan het apparaat**

Schade aan het apparaat door verkeerde reiniging.

- ▶ Gebruik alleen zachte poetsdoeken en een pH-neutrale allesreiniger.
- ▶ Gebruik nooit een stoomreiniger, krassende schuurponsjes, schuurmiddelen of agressieve chemische reinigingsmiddelen (bijv. ovenspray).
- ▶ Let erop dat het reinigingsmiddel in geen geval zand, soda, zuren, logen of chloor bevat.

OPMERKING**Schade aan het apparaat door vuil**

Verontreinigingen kunnen schade, werkingsstoornissen of geurhinder veroorzaken. In het ergste geval kan dit zelfs een bron van gevaar worden.

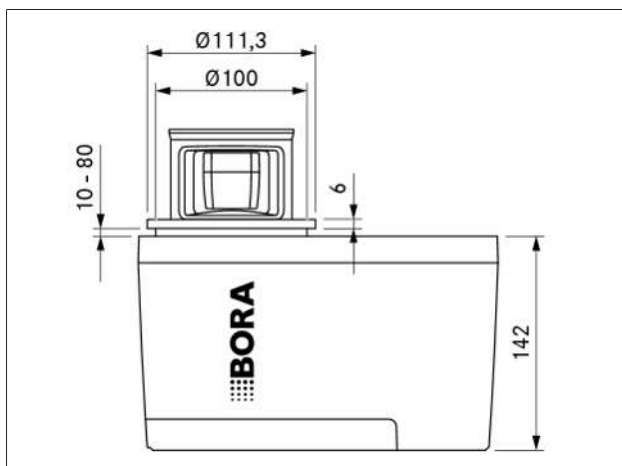
- ▶ Maak het apparaat regelmatig schoon.
- ▶ Verwijder verontreinigingen onmiddellijk.
- ▶ Neem alle instructies uit hoofdstuk "Reiniging en onderhoud" in acht.

3 Technische gegevens

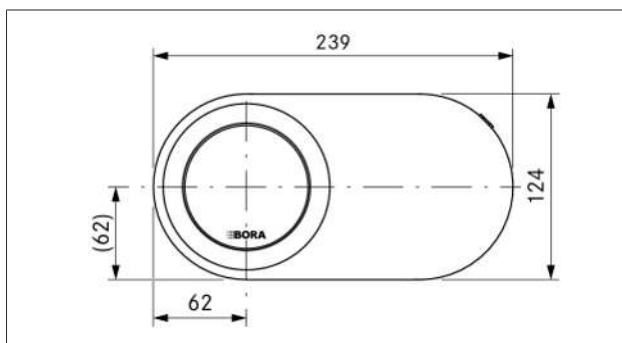
Parameter	Waarde
Voedingsspanning	100 - 240 V
Frequentie	50 - 60 Hz
Vermogensopname maximaal	24 W
Lengte aansluitkabel	2 m
Zuigkracht	≈ 10 l/min
Maximale vacuümdruk	-90 kPa
Afmetingen (breedte x diepte x hoogte)	239 x 124 x 142 mm
Massa (incl. toebehoren/verpakking)	3,48 kg
Materiaal oppervlak	Roestvrij staal
Lengte vacuümslang	400 mm

Tab. 3.1 Technische gegevens QVac

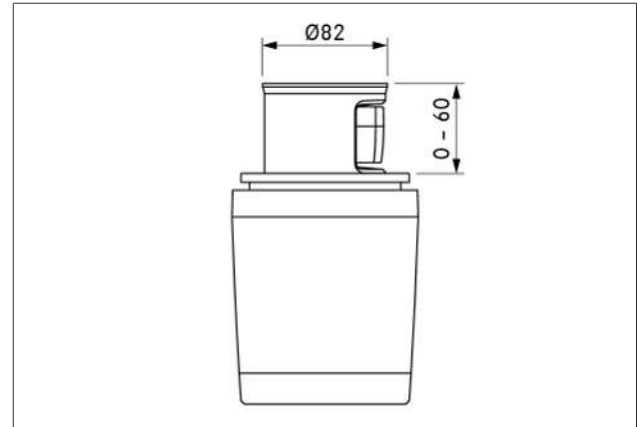
3.1 Toestelafmetingen QVac



Afb. 3.1 Vooraanzicht QVac



Afb. 3.2 Bovenaanzicht QVac



Afb. 3.3 Zijaanzicht QVac

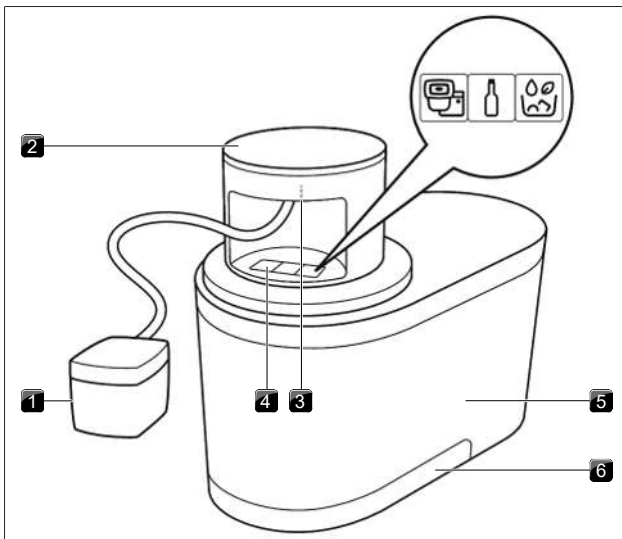
4 Beschrijving van het apparaat

4.1 Systeembeschrijving

- Uniek montageconcept
- Extra snel marinieren
- De houdbaarheid van vloeistoffen verlengen
- Pop-up unit met automatische aan/uit-functie
- Uitschuifbare zuigkop (400 mm)
- 3 functietoetsen voor verschillende vacumeerprogramma's
- Audiovisueel bedieningsconcept

Het transparante vloeistofreservoir met geïntegreerde veiligheidsuitschakeling beschermt de unit als er tijdens het gebruik vloeistoffen door het ventiel komen. De vloeistoffen worden opgevangen en wanneer het reservoir vol is, schakelt het apparaat automatisch uit.

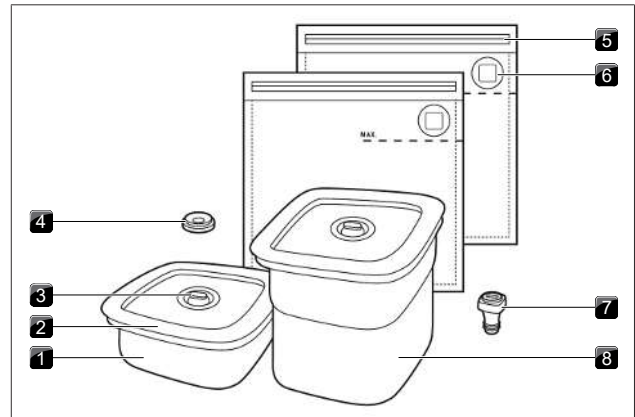
QVac geïntegreerd vacumeerapparaat



Afb. 4.1 Opbouw

- [1] Zuigkop met vloeistofreservoir
- [2] Pop-up unit
- [3] Ontgrendelknoppen voor de vacuümslang
- [4] Functietoetsen
- [5] Behuizing
- [6] Lekbak

QVac accessoires



Afb. 4.2 Accessoires

- [1] Vacumeerbox 1 liter
- [2] Deksel met afdichting
- [3] Ventiel en knop om het vacuüm ongedaan te maken
- [4] Marineerring
- [5] Druksluiting
- [6] Ventiel
- [7] Vacumeerafdichting
- [8] Vacumeerbox 2 liter

Bedieningsknoppen Modus voor

links		Vacumeerboxen en vacumeerzakken
midden		Vacumeerafdichting (powerniveau)
rechts		Marineermodus

Tab. 4.1 Bedieningsprincipe

- Het powerniveau mag niet voor vacumeerboxen worden gebruikt.

5 Functies en bediening

Vacumeren en voedselveiligheid

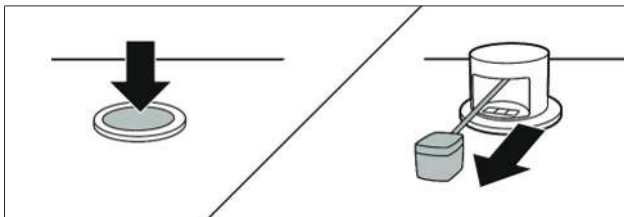
Vacumeren is geen vervanging voor het bewaren, koelen of invriezen van voedsel. Door lucht te verwijderen wordt niet voorkomen dat micro-organismen, die voedsel laten bederven, zich verder verspreiden. Bederfelijk voedsel moet na het vacumeren toch ook worden gekoeld of ingevroren.

- i** Vanwege het risico op anaerobe bacteriën mogen zachte kazen, rauwe knoflook, uien en paddenstoelen nooit vacuüm worden verpakt. Ook al zijn komen ze heel weinig voor, anaerobe bacteriën kunnen heel gevaarlijk zijn.

5.1 Het apparaat gebruiken

- i** Warm voedsel mag niet worden gevacumeerd. De inhoud moet altijd afkoelen tot kamertemperatuur voordat u gaat vacumeren.

- ▶ Druk op de ronde afdekking van de pop-up unit.
 - De pop-up unit komt omhoog.
- ▶ Pak de zuigkop en trek de vacuümslang uit tot de gewenste lengte.
 - U hoort een klinkgeluid en voelt weerstand.
 - Het apparaat is nu klaar voor gebruik.



Afb. 5.1 Het apparaat gebruiken


- i** De slang kan maximaal 40 cm worden uitgetrokken.
- i** Zodra er tijdens het vacumeren voldoende lucht is afgezogen, schakelt het apparaat automatisch uit.
- i** Na het vacumeren van vochtige producten moet het vloeistofreservoir worden gereinigd.

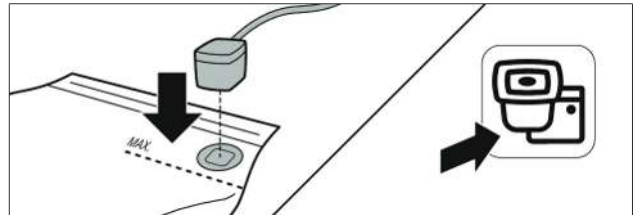
Vacumeren annuleren

Het vacumeren kan op elk moment worden onderbroken door nogmaals op de betreffende functietoets te drukken.

5.2 Vacumeerzakken gebruiken

- i** Gebruik geen vacumeerzakken om vloeistoffen te bewaren!
- i** De vacumeerzakken zijn geschikt voor gebruik bij temperaturen tussen -18 °C en 85 °C.
 - ▶ Doe het voedsel in de vacumeerzak.
 - ▶ Zorg ervoor dat het ventiel van de zak schoon en droog blijft.
 - ▶ Doe de zak niet te vol (maximaal tot de markering).

- ▶ Sluit de zak door in de druksluiting te knippen en er met uw vingers helemaal langs te gaan
 - ▶ Controleer of de sluiting goed dichtzit.
 - ▶ Plaats de zuigkop op het ventiel van de vacumeerzak (gemarkeerde positie).
 - ▶ Druk op de linker functietoets .
 - ▶ Druk de zuigkop voorzichtig op het ventiel.
 - ▶ Zet de zuigkop er opnieuw op en herhaal de stappen als het ventiel van de vacumeerzak niet onmiddellijk open gaat.
- Dit proces kan worden herhaald tot het gewenste resultaat is bereikt.

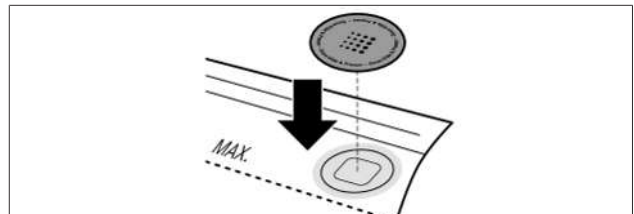


Afb. 5.2 Vacumeerzakken gebruiken

Diepvriesstickers gebruiken

Als u gevacumeerd voedsel langere tijd in de vriezer bewaart of als de vacumeerzak wordt gebruikt voor sous-vide-garen, moet het ventiel bovendien worden afgesloten met een diepvriessticker. Dit voorkomt dat er lucht in de zak komt via het ventiel.

- ▶ Controleer of het ventiel klep droog en schoon is, voordat u de sticker aanbrengt.



Afb. 5.3 Diepvriesstickers aanbrengen

Sous-vide koken

De vacumeerzakken zijn geschikt voor sous-vide-garen. Het materiaal is langdurig bestand tegen hitte en water.

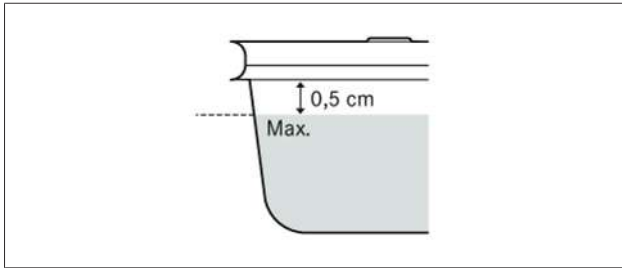
- ▶ Sluit het ventiel bovendien af met een diepvriessticker om te voorkomen dat er water in de zak komt en het kookproces wordt beïnvloed (zie 'Diepvriesstickers gebruiken').

Vacumeerzakken opnieuw gebruiken

De vacumeerzakken zijn herbruikbaar, maar moeten na elk gebruik zorgvuldig worden gereinigd (zie "6.1 Vacumeerzakken reinigen"). Zakken die zijn gebruikt voor rauw vlees, vis of gevogelte mogen niet opnieuw worden gebruikt.

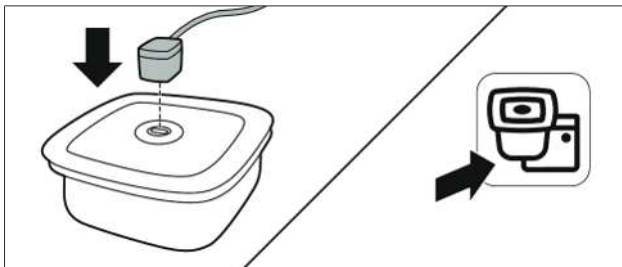
5.3 Vacumeerboxen gebruiken

- i** QVac vacumeerboxen zijn perfect voor het bewaren van vloeistoffen en droge of zachte producten (bijv. bessen).
- i** Het powerniveau mag niet voor vacumeerboxen worden gebruikt.
 - ▶ Doe het voedsel in de vacumeerbox.
 - ▶ Let op de maximaal toegestane vulhoeveelheid.
 - Er moet minstens 0,5 cm ruimte zijn tussen de onderkant van het deksel en de inhoud.



Afb. 5.4 Maximale vulhoeveelheid

- ▶ Zorg ervoor dat de afdichtingen op het deksel en het ventiel schoon, droog en vrij van beschadigingen zijn.
- ▶ Plaats het deksel op de doos en druk het aan.
- ▶ Zorg ervoor dat het deksel ook goed sluit.
- ▶ Plaats de zuigkop op het ronde ventiel.
- ▶ Druk op de linker functietoets .



Afb. 5.5 Vacuümboxen gebruiken

- i** Dankzij de snelsluiting hoeft u de zuigkop niet vast te houden tijdens het vacumeren.


De vacuümbox openen na het vacumeren

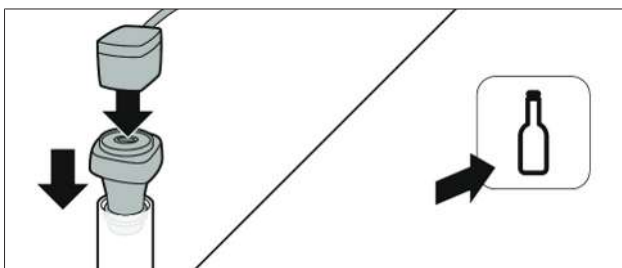
- ▶ Maak het vacuüm ongedaan om de vacuümbox te openen.
- ▶ Kantel hiervoor de vacuümklep.

5.4 Vacuümafdichting gebruiken (powerniveau)

- i** Het powerniveau genereert de maximale zuigkracht en is alleen bedoeld voor de vacuümafdichtingen.

De QVac vacuümafdichting kan worden gebruikt met standaard glazen flessen of vormstabiele PET-flessen met een opening met een diameter van 17 - 22 mm. Flessen van een ander materiaal kunnen worden samengedrukt als gevolg van de kracht die door het vacuüm wordt uitgeoefend.

- ▶ Spoel de vacuümafdichting af voor gebruik.
 - Het werkt namelijk beter met een schone vacuümafdichting.
- ▶ Sluit wijnflessen af met de vacuümafdichting.
- ▶ Sluit de zuigkop aan op het ventiel van de vacuümafdichting.
- ▶ Druk op de middelste functietoets .





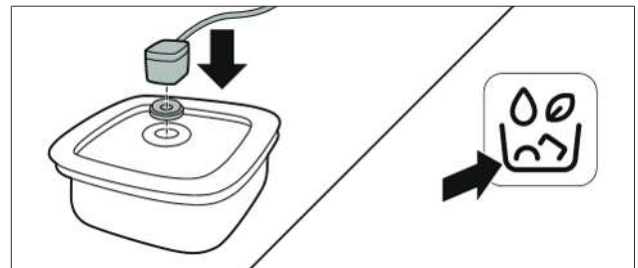
Afb. 5.6 Vacuümafdichting gebruiken

De vacuümafdichting openen na het vacumeren

- ▶ Maak het vacuüm ongedaan om de vacuümafdichting te openen.
- ▶ Kantel hiervoor de vacuümklep.

5.5 Marineerring gebruiken (snel marineren)

- ▶ Doe de ingrediënten en de marinade in een vacuümbox.
- ▶ Verwijder voorzichtig het ventiel aan de bovenkant van het deksel van de vacuümbox.
- ▶ Sluit de vacuümbox met het deksel.
- ▶ Plaats de marineerring op het deksel van de vacuümbox.
- ▶ Sluit de zuigkop aan op de marineerring.
- ▶ Druk op de rechter bedieningsknop  om het marineren te starten.
 - Tijdens het proces doorloopt het systeem verschillende cycli waardoor het voedsel de marinade in slechts enkele minuten opneemt.
 - Met de bedieningsknop  start u een marinerproces dat 10 minuten langer duurt. Elke keer dat de knop wordt ingedrukt, wordt de marineertijd met 10 minuten verlengd. Zo krijgt u een beter marinerresultaat.



Afb. 5.7 Marineerring gebruiken

6 Reiniging en onderhoud

Het apparaat kan worden gereinigd met warm water met handafwasmiddel of een vloeibare glasreiniger en een zachte doek. Spuit het reinigingsmiddel niet rechtstreeks op het apparaat. Laat het apparaat na elk gebruik zakken om het te beschermen tegen beschadiging.

- ▶ Gebruik nooit een stoomreiniger, krassende schuursponsjes, schuurmiddelen of agressieve chemische reinigingsmiddelen (bijv. ovenspray).
- ▶ Let erop dat het reinigingsmiddel in geen geval zand, soda, zuren, logen of chloor bevat.

6.1 Vacumeerzakken reinigen

Als u vacumeerzakken opnieuw gebruikt, moeten ze na elk gebruik zorgvuldig worden gereinigd.

- ▶ Maak de vacumeerzak schoon met warm water en handafwasmiddel.
 - Na het reinigen moeten de vacumeerzakken goed worden gedroogd.

6.2 Vacumeerboxen reinigen

De QVac vacumeerboxen zijn vaatwasmachinebestendig (programma met max. 65 °C). Het ventiel kan ook uit het deksel worden verwijderd en worden gereinigd met een mild reinigingsmiddel (bijv. warm water met handafwasmiddel).

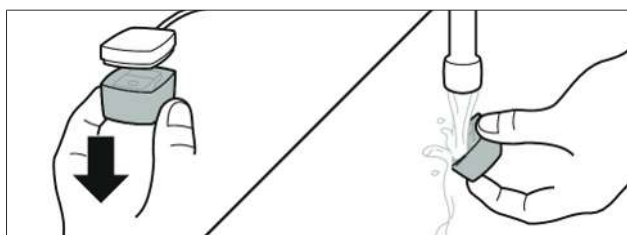
6.3 Het vloeistofreservoir reinigen

Telkens wanneer u het apparaat gebruikt met vacumeerzakken of met vochtig voedsel, moet het vloeistofreservoir daarna worden gereinigd. Trek met twee vingers het doorzichtige deel van het zwarte deel van de zuigkop af.

- ▶ Reinig het transparante gedeelte met warm water en afwasmiddel, en laat het dan drogen.

Het vloeistofreservoir mag ook in de vaatwasser.

- i** Als het vloeistofreservoir na het reinigen weer op de zuigkop wordt gemonteerd, zorg er van voor dat het correct wordt geplaatst. Er is maar één positie waarin u het kunt plaatsen, zonder weerstand en veel kracht te gebruiken.

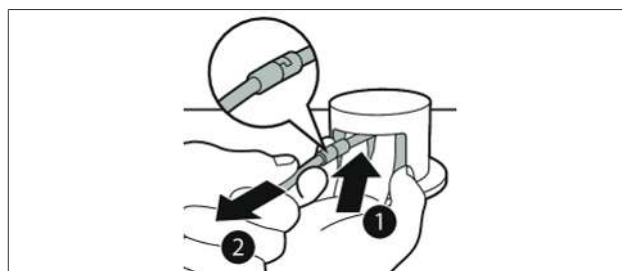


Afb. 6.1 Het vloeistofreservoir reinigen

6.4 De vacuümslang reinigen en vervangen

De vacuümslang kan worden verwijderd om deze schoon te maken of te vervangen.

- ▶ Trek de zuigkop eruit, totdat u weerstand voelt.
- ▶ Druk met twee vingers op de twee ontgrendelknoppen aan de bovenkant van de pop-up unit.
- ▶ Trek tegelijkertijd voorzichtig aan de aansluiting voor de slang.
- ▶ Trek de transparante slang uit de pop-up unit tot de slangkoppeling tevoorschijn komt.
- ▶ Blijf trekken totdat het oprolmechanisme een stopstand bereikt. Nu kunt u de slang verwijderen.
- ▶ Gebruik beide handen om de koppeling te openen en de slang te verwijderen.
- ▶ Houd één kant van de koppeling vast en maak de andere kant met een draaibeweging los.
- ▶ Let erop dat u alleen de koppeling vasthoudt of draait, en niet de slang.



Afb. 6.2 De koppeling van de vacuümslang lostrekken



Afb. 6.3 De vacuümslang losmaken van de koppeling

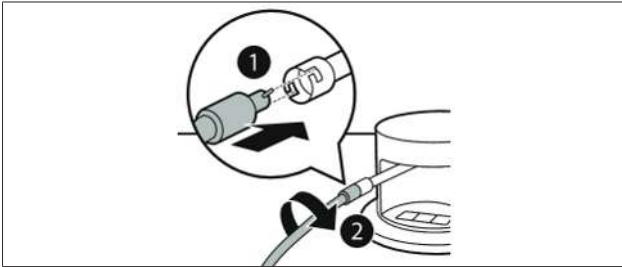
- i** Let er bij het verwijderen van de vacuümslang op dat de koppeling niet in de pop-up unit wordt getrokken zonder dat de slang is aangesloten.
- i** Druk nooit op de twee ontgrendelknoppen nadat de slang is verwijderd. Hierdoor kan de slangkoppeling namelijk terug in het apparaat worden getrokken.
- ▶ Verwijder het transparante vloeistofreservoir en spoel de slang door met alcohol of met warm water en afwasmiddel.
- ▶ Spoel alle voedsel- en vloeistofresten goed weg.
- ▶ Schud de slang na het reinigen voorzichtig uit om de resterende vloeistof te verwijderen.
- i** De slang hoeft overigens niet 100% waterdicht te zijn voor het volgende gebruik. Het apparaat kan kleine hoeveelheden water in het systeem verwerken.

- ▶ Controleer of de O-ringafdichting op de slang zit en of deze onbeschadigd en schoon is.
- ▶ Sluit de vacuümslang weer aan op de koppeling.
- ▶ Zorg dat deze in de juiste positie staat.
- ▶ Gebruik niet te veel kracht.

De slang en de koppeling kunnen zonder veel moeite maar in één richting worden samengevoegd.

Als de slang weer is aangesloten:

- ▶ trek de zuigkop weer naar buiten en laat deze dan voorzichtig los.
- ▶ Druk tegelijkertijd op de twee 'ontgrendelknoppen' van de pop-up unit.



Afb. 6.4 De vacuümslang aansluiten

- i** Als de vacuümslang moet worden vervangen, volg dan de hierboven beschreven stappen, maar met een nieuw origineel reserveonderdeel.

6.5 Water uit het apparaat verwijderen

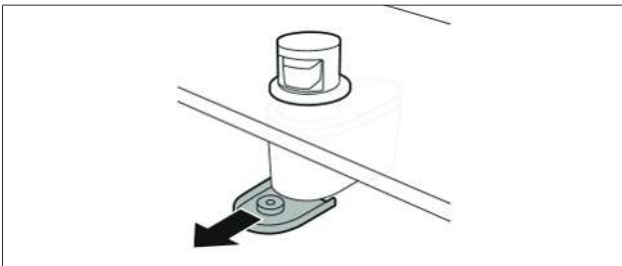
Water uit het apparaat verwijderen

Als er water in het apparaat komt, wordt dit opgevangen in de lekbak. Er kan op twee manieren water in het apparaat komen:

- De vloeistof is het apparaat binnengedrongen via de slang;
- Er werd vloeistof over het apparaat gemorst en een deel ervan kwam via de afdichting in het apparaat terecht.

Als er een kleine hoeveelheid vloeistof in de lekbak zit, droogt deze vanzelf weer op. Als er echter een grote hoeveelheid vloeistof in de lekbak zit, moet deze worden verwijderd. De lekbak is alleen toegankelijk via de onderkant van het werkblad, waarin het apparaat is bevestigd.

- ▶ Schuif de lekbak eruit en leeg hem.
- ▶ Maak de lekbak schoon en plaats deze terug in de behuizing.



Afb. 6.5 De lekbak eruit trekken

7 Storingen verhelpen

► Leef alle veiligheidsinstructies en waarschuwingen na (zie "2 Veiligheid").

i Storingen en fouten kunt u vaak zelf verhelpen. Zo bespaart u tijd en geld, want u hoeft geen beroep te doen op de klantenservice.

Probleem	Oorzaak	Oplossing
Het apparaat zuigt niet	Geen netspanning	Controleer of de toetsen oplichten en of het toestel stroom krijgt.
	Systeemfout	Begin opnieuw. Duw de pop-up unit terug en haal deze er weer uit.
	Verontreiniging	Zorg ervoor dat de lekbak schoon is en dat het veiligheidsventiel in goede staat is.
		Neem contact op met het serviceteam van BORA.
Apparaat zuigt geen lucht uit vacumeerzak	Druksluiting van de zak lekt of is defect	Controleer of de druksluiting goed is afgesloten. Controleer of de fout ook optreedt bij een andere zak.
	Ventiel van de zak is vuil	Leg de zak op een vlakke ondergrond en zorg ervoor dat er geen etensresten onder het ventiel zitten.
	Zuigkop zit niet goed	Start het vacumeerproces opnieuw en oefen met de zuigkop lichte druk uit op het ventiel.
Er komt lucht in de zak na het vacumeren	De druksluiting of het ventiel van de zak is vuil	Controleer de druksluiting en het ventiel op etensresten. Maak de sluiting en het ventiel schoon en droog de binnenkant van de zak voordat u opnieuw gaat vacumeren.
Er kan geen lucht uit de vacuümdoos of vacumeerafdichting worden gezogen, of de verzegeling is niet permanent	Ventiel of afdichting is vuil	Zorg ervoor dat de afdichting schoon en intact is.
	Vacumeerbox sluit niet goed af	Druk het deksel aan alle vier de kanten naar beneden zodat de vacumeerbox echt goed dicht zit.
	Vacumeerbox defect	Controleer de rand van de doos op breuken en krassen. Er kan door een kleine opening al lucht in de doos komen.
De marineerfunctie werkt niet of schakelt uit na de tweede vacumeercyclus meteen uit	Ventiel zit nog in het deksel	Verwijder het ventiel uit het deksel om te marineren.
	Marineerring ontbreekt	Plaats de marineerring op het deksel.
	Vuile zuigkop	Maak de zuigkop goed schoon.
Apparaat piept (reeks van 3 tonen)	Softwarefout	Koppel het apparaat los van de voeding en sluit het na 20 seconden weer aan. Neem contact op met het serviceteam van BORA.

Tab. 7.1 Storingen verhelpen

8 Montage

► Leef alle veiligheidsinstructies en waarschuwingen na (zie "2 Veiligheid").

8.1 Leveringsomvang

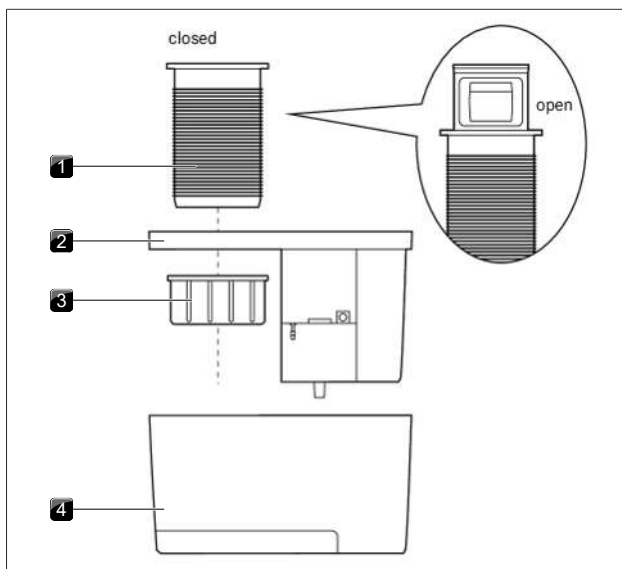
Leveringsomvang	Aantal
Geïntegreerd vacuumeerapparaat	1
Netsnoer	1
Vacuumeerbox (1 liter)	1
Vacuumeerbox (2 liter)	1
Vacuumeerzak (0,6 liter)	5
Vacuumeerzak (1,5 liter)	5
Vacuumeerzak (2,1 liter)	5
Diepvriesstickers	15
Vacuumeerafdichting	2
Marineerring	1
Afdichtingsband	1
Bedienings- en montagehandleiding	1

Tab. 8.1 Leveringsomvang

Leveringsomvang controleren

- Controleer of alle delen geleverd zijn en of ze niet beschadigd zijn.
- Informeer direct het BORA Service Team, als er onderdelen ontbreken of beschadigd zijn.
- Monteer in geen geval beschadigde onderdelen.
- Verwijder de transportverpakking op vakkundige wijze (zie "9 Buitenbedrijfstelling, demontage en verwijdering").

8.1.1 Onderdelen



Afb. 8.1 Onderdelen

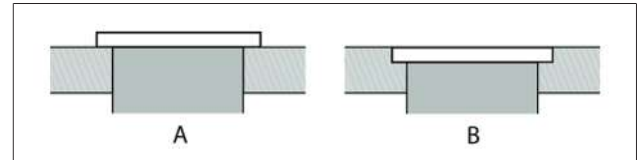
- [1] Pop-up unit
- [2] Basisstation
- [3] Bevestigingsring
- [4] Behuizing

8.2 Montage-instructies

8.2.1 Montagevarianten

U kunt het apparaat op twee manieren monteren:

- Opbouwmontage (A)
- Vlakbouw (B)



Afb. 8.2 Montagevarianten

i Voor vlakbouw moet het werkblad minstens 10 mm dik zijn. Bij dünnere werkbladen is een onderconstructie nodig.

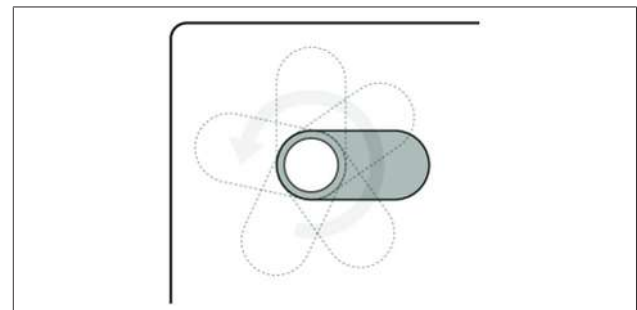
8.2.2 Werkblad voorbereiden

► Zorg dat er onder het werkblad voldoende ruimte is voor het basisstation en de behuizing.

- De kabel van de voedingseenheid is 200 cm lang.

De behuizing kan onafhankelijk van de pop-up unit in elke richting worden geïnstalleerd. Hierdoor is het gemakkelijker om een geschikte plaats te vinden voor de installatie.

Om de lekbak gemakkelijk te kunnen verwijderen en terug te zetten, moet deze zo worden geplaatst dat er 5 cm vrije ruimte is aan de onderkant en 5 cm aan de zijkant.



Afb. 8.3 Variabele positionering van het apparaat

i De behuizing moet toegankelijk blijven voor onderhoud.

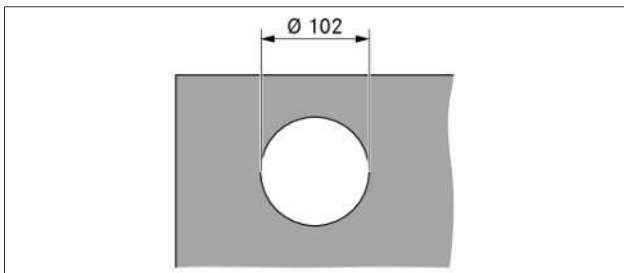
Om het gebruik te vergemakkelijken, raden we aan om het apparaat iets verder naar achteren op het werkblad te monteren. Als het basisstation met de aansluitingen naar voren wordt gedraaid, kunt u de kabels gemakkelijker aansluiten nadat het basisstation op zijn plaats is bevestigd.

8.3 Werkbladuitsparing

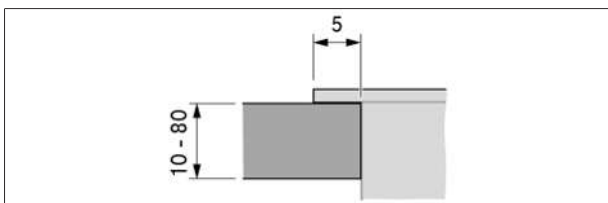
- Snij de werkbladuitsparing uit volgens de aangegeven afmetingen.
- Controleer of de snijvlakken van het werkblad vakkundig afgedicht zijn.
- Neem de instructies van de fabrikant van het werkblad in acht.

8.3.1 Maten van de uitsparingen

Opbouwmontage

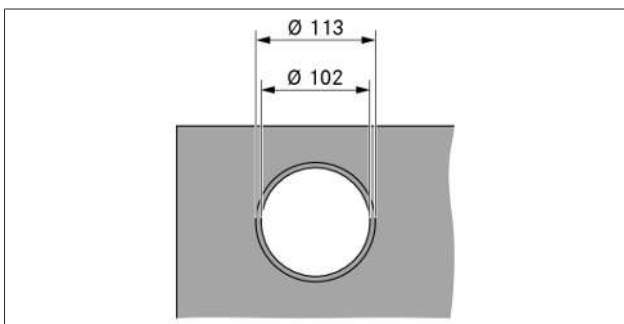


Afb. 8.4 Maten van de uitsparingen voor opbouwmontage

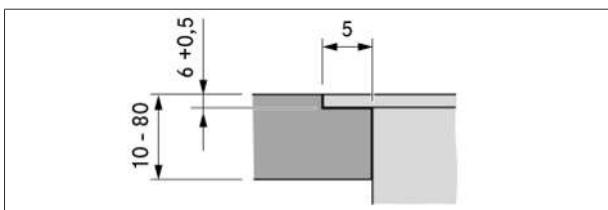


Afb. 8.5 Oplegmaat voor opbouwmontage

Vlakinbouw



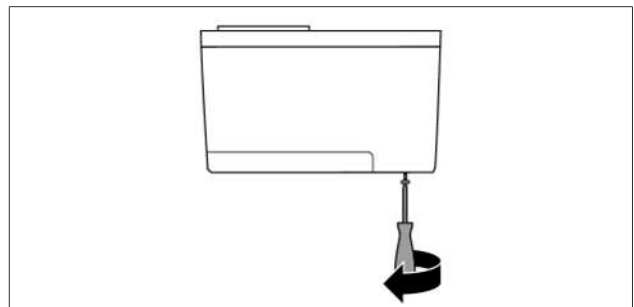
Afb. 8.6 Maten van de uitsparingen voor vlakinbouw



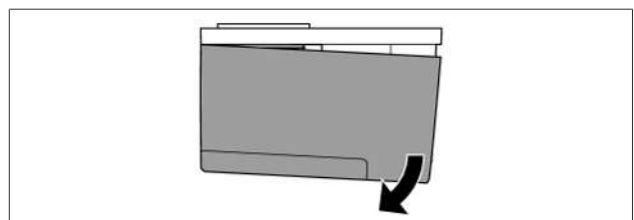
Afb. 8.7 Voegmaat voor vlakinbouw

8.4 Het apparaat monteren

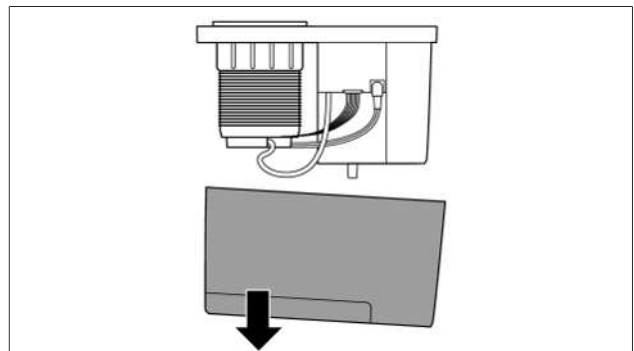
8.4.1 Montage voorbereiden



Afb. 8.8 Draai de schroef los



Afb. 8.9 Kantel de behuizing

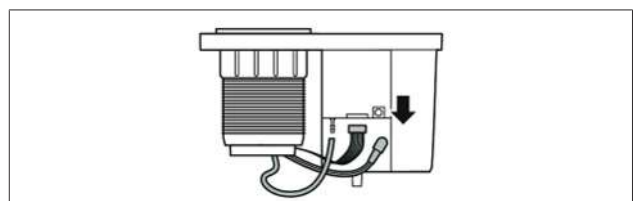


Afb. 8.10 Trek de behuizing los

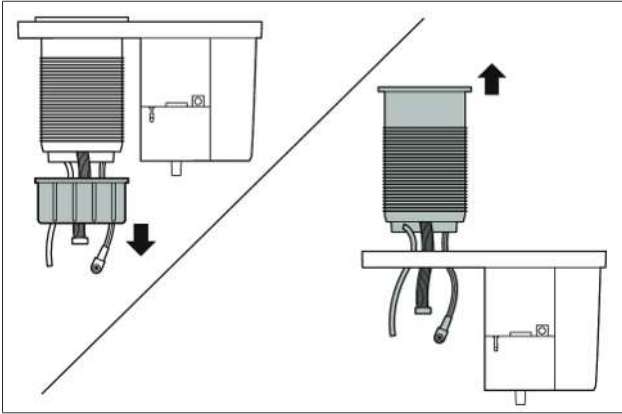
Behuizing demonteren

Pop-up unit demonteren

- ▶ Koppel de vacuümslang en de 2 elektrische aansluitingen voorzichtig los van het basisstation.
- ▶ Draai de bevestigingsring los en maak deze los van de pop-up unit.
- ▶ Verwijder de pop-up unit uit het basisstation.



Afb. 8.11 Aansluitingen loskoppelen



Afb. 8.12 Pop-up unit demonteren

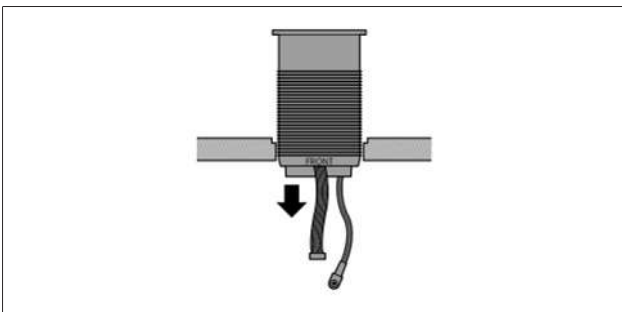
8.4.2 Standaardinstallatie

i Bij standaardinstallatie wordt het basisstation bevestigd met de aansluitingen naar voren gericht.

i De behuizing moet toegankelijk blijven voor onderhoud.

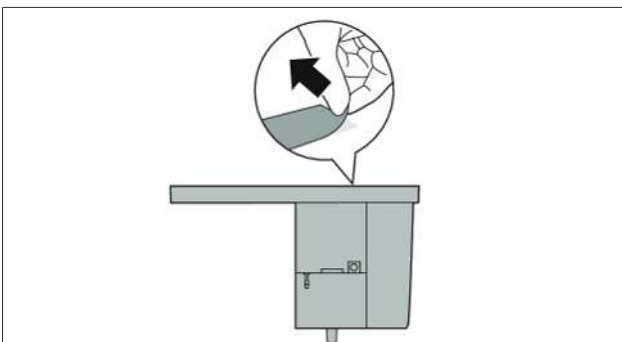
Pop-up unit in het werkblad plaatsen

- ▶ Plak de afdichtingstape op het legoppervlak van de pop-up unit.
- ▶ Leid de pop-up unit van bovenaf door het gat in het werkblad.
- ▶ Zorg ervoor dat de bediening naar voren is gericht.
 - Het logo moet naar de gebruiker wijzen.
 - De sticker 'FRONT' op de pop-up unit geeft de positie van de bediening aan.



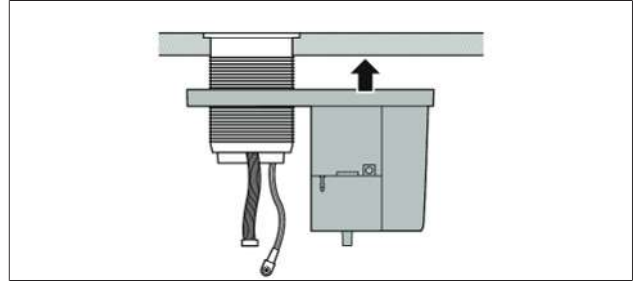
Afb. 8.13 Pop-up unit plaatsen

- ▶ Verwijder de folie van de plakker op de bovenkant van het basisstation.
 - Hierdoor kan het basisstation tijdelijk aan de onderkant van het werkblad worden bevestigd. Dit maakt de montage eenvoudiger.



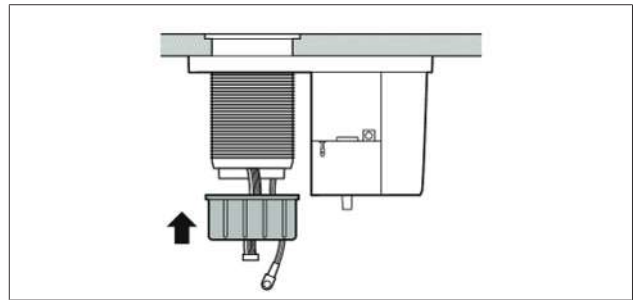
Afb. 8.14 Folie van het basisstation verwijderen

- ▶ Schuif het basisstation onder het werkblad over de cilinder van de pop-up unit.
- ▶ Druk het basisstation van onderaf stevig tegen het werkblad.
 - De plakker zorgt er nu voor dat het basisstation op zijn plaats blijft.



Afb. 8.15 Basisstation plaatsen

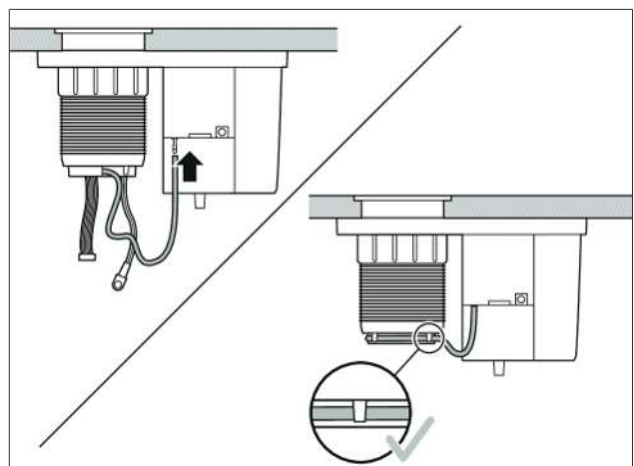
- ▶ Schuif de bevestigingsring over de cilinder.
- ▶ Draai de bevestigingsring tegen de klok in helemaal omhoog om het basisstation van onderaf aan het werkblad te bevestigen.



Afb. 8.16 Apparaat bevestigen

Vacuümslang aansluiten

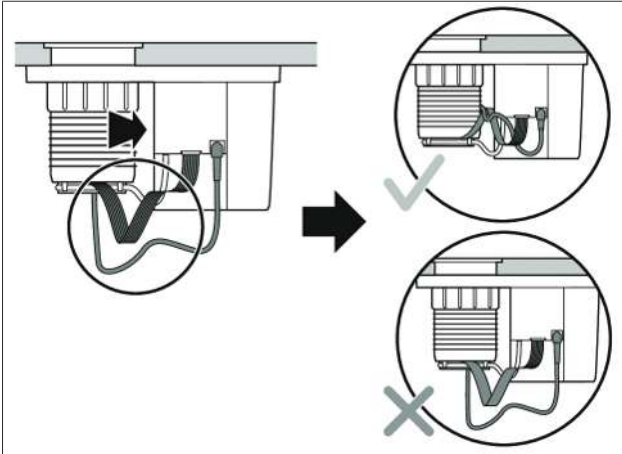
- ▶ Sluit de vacuümslang weer aan op de juiste aansluiting.
 - Zorg ervoor dat er geen knikken in de slang zitten.
- ▶ Duw de vacuümslang in de rondom geplaatste bevestigingsklemmen aan de onderkant van de pop-up unit.



Afb. 8.17 De vacuümslang aansluiten en vastzetten

Elektrische aansluiting

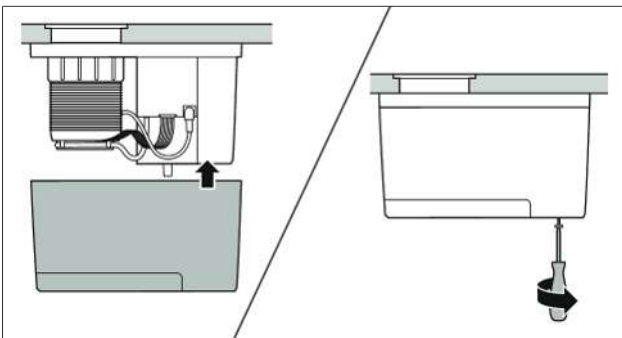
- ▶ Sluit de twee elektrische aansluitingen aan op het basisstation.
 - De witte kabel moet worden aangesloten met de veiligheidsclip naar buiten gericht.
 - Als de witte kabel niet goed is aangesloten, werkt het apparaat niet.



Afb. 8.18 Kabel aansluiten

- i** Als de elektrische aansluiting correct is uitgevoerd, hoort u een geluidssignaal voor het eerste gebruik van het apparaat. Als de verbinding niet correct is, blijft het toestel stil en worden de knoppen donker of u hoort een pieptoon.

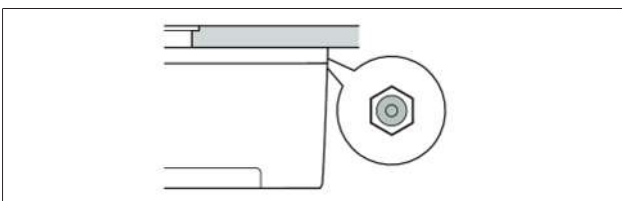
Behuizing monteren



Afb. 8.19 De behuizing erop schuiven en vastschroeven

Stroom aansluiten


- ▶ Sluit de voedingseenheid aan op het basisstation.
- ▶ Sluit de voedingseenheid aan op het elektriciteitsnet.



Afb. 8.20 Voedingseenheid aansluiten

8.5 Eerste gebruik

Functiecontrole

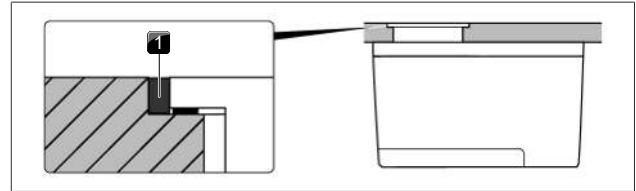
- ▶ Druk op de ronde afdekking van de pop-up unit.
 - Het apparaat gaat omhoog en de bedieningseenheid met de uittrekbare zuigkop komt tevoorschijn.
- ▶ Trek de zuigkop eruit.
- ▶ Druk op de functietoets .
 - Het vacumeerproces begint.
- ▶ Houd de zuigkop tegen een hard oppervlak of tegen de palm van uw hand.

Er moet een merkbare zuigkracht zijn. Het apparaat wordt automatisch uitgeschakeld. U kunt het apparaat ook uitschakelen door nogmaals op de functietoets  te drukken.

8.6 Toestellen opvoegen

- i** Werkstap alleen nodig bij vlakinbouw.

- ▶ Werk na de montage en de eerste ingebruikname van de pop-up unit het apparaat af met siliconenkit.
- ▶ Let erop dat er geen siliconenkit onder het apparaat terecht komt.



Afb. 8.21 Pop-up unit afwerken

- [1] Siliconenkit

8.7 Overdracht aan de gebruiker

Als de montage voltooid is:

- ▶ Leg de basisfuncties uit aan de gebruiker.
- ▶ Breng de gebruiker op de hoogte van alle veiligheidsrelevante aspecten rond bediening en onderhoud.
- ▶ Geef de toebehoren en de bedienings- en montagehandleiding aan de gebruiker en vraag hem deze goed te bewaren.

9 Buitenbedrijfstelling, demontage en verwijdering

- ▶ Leef alle veiligheidsinstructies en waarschuwingen na (zie Veiligheid).
- ▶ Neem de meegeleverde handleidingen van de fabrikant in acht.

9.1 Buitenbedrijfstelling

Onder buitenbedrijfstelling wordt de definitieve buitenbedrijfstelling en ontmanteling verstaan. Na de buitenbedrijfstelling kan het apparaat eventueel in een ander meubel worden geplaatst, particulier worden doorverkocht of worden verwijderd.

- ▶ Om het apparaat buiten bedrijf te stellen, schakelt u het helemaal uit (zie de bedieningshandleiding)
- ▶ Koppel het toestel los van de stroomvoorziening.

9.2 Demontage

Als het apparaat moet worden verwijderd, dan moet het bereikbaar zijn voor demontage en zijn losgekoppeld van de stroomvoorziening.

- ▶ Verwijder het oude apparaat en de vervuilde accessoires zoals beschreven in het hoofdstuk 'Milieuvriendelijke verwijdering'.

9.3 Milieuvriendelijke verwijdering

9.3.1 Verwijdering van de transportverpakking

- i** De verpakking beschermt het apparaat tegen transportschade. De verpakkingsmaterialen zijn milieuvriendelijk en geheel recycleerbaar, en zijn daarop speciaal geselecteerd.

Als we de verpakking terugbrengen in de materiaalkringloop besparen we grondstoffen en ontstaat er minder afval. Uw vakhandelaar neemt de verpakking weer in.

- ▶ Geef de verpakking aan uw vakhandelaar of
- ▶ Verwijder de verpakking op de juiste wijze in overeenstemming met de regionale voorschriften.

9.3.2 Verwijdering van het oude apparaat



Elektrische apparaten waarop dit symbool staat, mogen na verwijdering niet bij het huisvuil terechtkomen. Ze moeten worden ingeleverd bij een inzamelpunt voor afgedankte elektrische of elektronische apparatuur. U kunt hierover informatie opvragen bij de gemeentelijke reiniging.

Afgedankte elektrische en elektronische apparaten bevatten vaak nog waardevolle materialen. Ze bevatten echter ook schadelijke stoffen die noodzakelijk waren voor de werking en de veiligheid. In het restafval of bij een onjuiste behandeling kunnen deze stoffen schadelijk zijn voor de gezondheid en het milieu.

- ▶ Zorg dat uw oude apparaat niet zomaar bij het huisvuil terechtkomt.
- ▶ Breng het apparaat naar een inzamelpunt voor de recycling van elektrische en elektronische onderdelen en andere materialen.

10 Garantie, technische dienst, reserveonderdelen en toebehoren

- Leef alle veiligheidsinstructies en waarschuwingen na (zie Veiligheid).

10.1 Fabrieksgarantie van BORA

BORA biedt de consument een fabrieksgarantie van 2 jaar op zijn producten. Deze garantie komt bovenop de wettelijke garantieaanspraken die de consument tegenover de verkoper van onze producten heeft.

De fabrieksgarantie geldt voor de hier genoemde BORA-producten die door geautoriseerde BORA dealers of door BORA getrainde verkopers worden gekocht en geïnstalleerd binnen de Europese Unie (overzeese gebieden uitgezonderd), Zwitserland, Noorwegen, het VK en Ierland, met uitzondering van BORA producten die zijn aangeduid als universele of accessoire-artikelen:

- BORA QVac geïntegreerd vacumeerapparaat
 - BORA producten die niet bij een erkend BORA dealer of een door BORA opgeleide verkoper zijn gekocht
 - Schade die voortvloeit uit het niet naleven van de bedieningshandleiding (dit omvat ook de reiniging en het onderhoud van het product). Hierbij is er sprake van een verkeerd gebruik;
 - Schade aan de volgende onderdelen:
Vacuümventiel, lekbak, decoratieve ring en deksel, plastic en andere onderdelen
 - Gevolgschade of schadevorderingen die het defect overschrijden;
- Wettelijke rechten, in het bijzonder de wettelijke garantieaanspraken of productaansprakelijkheid, worden niet beperkt door deze garantie en hier kan kosteloos aanspraak op worden gemaakt.

Als een defect niet gedekt is door de fabrieksgarantie, kan een beroep worden gedaan op de technische service van BORA. De daaruit voortvloeiende kosten komen niet voor rekening van BORA.

Het Duitse recht is van toepassing op deze garantievoorzieningen. U kunt ons als volgt bereiken:

BORA Vertriebs GmbH & Co KG, Innstraße 1, 6342 Niederndorf, Oostenrijk

- Telefonisch: 00800 7890 0987
Maandag t/m donderdag van 08.00 tot 18.00, en vrijdag van 08.00 tot 17.00
- E-mail: support@bora.com

10.1.1 Garantieverlenging

Als u zich registreert op bora.com/registration kunt u de garantie verlengen.

10.2 Service

BORA service:

zie achterzijde van de bedienings- en montagehandleiding.



- Neem contact op met uw gespecialiseerde BORA Service Team-handelaar of met het BORA als u te maken krijgt met storingen die u zelf niet kunt verhelpen.

Het BORA Service Team heeft de typeaanduiding en het fabricagenummer van uw apparaat (FD-nummer) nodig. U vindt beide gegevens terug op het typeplaatje op de voorlaatste bladzijde van de bedieningshandleiding alsook op de onderkant van het apparaat of op de Welcome Card die bij levering is inbegrepen.

10.3 Het volledige apparaat vervangen

- Het vervangen van het volledige apparaat mag enkel door het BORA serviceteam worden uitgevoerd.

10.4 Accessoires

Speciale accessoires voor BORA QVac apparaten:

- QVac vacumeerboxen 2x 1l QVACVBO1
- QVac vacumeerboxen 2x 2l QVACVBO2
- QVac vacumeerafdichting 2 stuks QVACVV
- QVac marineerring QVACMR
- QVac vacumeerzak 15x 0,6l QVACVBE1
- QVac vacumeerzak 15x 1,5l QVACVBE2
- QVac vacumeerzak 15x 2,1l QVACVBE3
- QVac vacumeerzak set (5x 0,6l, 5x 1,5l, 5x 2,1l) QVACVBES
- Voedingseenheid UK QVACNLG

Gebruikers- en montagehandleiding:

○ Origineel

⊙ Vertaling

Fabrikant: BORA Vertriebs GmbH & Co KG

Behoudens uitdrukkelijke goedkeuring is het niet toegestaan om dit document te verspreiden of te vermenigvuldigen of de inhoud ervan te gebruiken of te communiceren.

Deze bedienings- en montagehandleiding werd met de grootste zorgvuldigheid opgesteld. Desalniettemin kan het gebeuren dat latere technische wijzigingen nog niet werden toegevoegd of dat de overeenstemmende inhoud nog niet werd aangepast. Onze excuses voor dit ongemak. U kunt via het serviceteam van BORA een bijgewerkte versie opvragen. Onder voorbehoud van drukfouten en vergissingen.

© BORA Vertriebs GmbH & Co KG

Alle rechten voorbehouden.

D	A	INT	AU NZ
BORA Lüftungstechnik GmbH	BORA Vertriebs GmbH & Co KG	BORA Holding GmbH	BORA APAC Pty Ltd
Rosenheimer Str. 33	Innstraße 1	Innstraße 1	100 Victoria Road
83064 Raubling	6342 Niederndorf	6342 Niederndorf	Drummoyn NSW 2047
Deutschland	Österreich	Austria	Australia
T +49 (0) 8035 / 9840-0	T +43 (0) 5373 / 62250-0	T +43 (0) 5373 / 62250-0	T +61 2 9719 2350
F +49 (0) 8035 / 9840-300	F +43 (0) 5373 / 62250-90	F +43 (0) 5373 / 62250-90	F +61 2 8076 3514
support@bora.com	support@bora.com	support@bora.com	info@boraapac.com.au
bora.com	bora.com	bora.com	bora-australia.com.au

